

DÔLEŽITÉ BEZPEČNOSTNÉ ZÁSADY

Pred inštaláciou a použitím tohto výrobku si prečítajte, pochopte a starostlivo dodržiavajte všetky pokyny. Odložte si pre budúcu potrebu.

PureSpa™ SC-WF20-1



Len pre ilustratívne účely.

Nezabudnite vyskúšať iné skvelé výrobky Intex: bazény, bazénové príslušenstvo, domáce hračky, nafukovacie matrace a člny, ktoré sú k dispozícii u vynikajúcich predajcov alebo navštívte naše webové stránky.

Vzhľadom na politiku neustáleho zdokonaľovania výrobkov si Intex vyhradzuje právo na zmenu špecifikácií a vzhľadu, čo môže mať za následok aktualizáciu návodu na obsluhu bez predchádzajúceho upozornenia.

INTEX®

©2023 Intex Marketing Ltd. - Intex Development Co. Ltd. - Intex Recreation Corp.
All rights reserved/Tous droits réservés/Todos los derechos reservados/Alle Rechte vorbehalten. Printed in China/Imprimé en Chine/Impreso en China/Gedruckt in China.

®™ Trademarks used in some countries of the world under license from/®™ Marques utilisées dans certains pays sous licence de/Marcas registradas utilizadas en algunos países del mundo bajo licencia de/Warenzeichen verwendet in einigen Ländern der Welt in Lizenz von/Intex Marketing Ltd. to/à/a/an Intex Development Co. Ltd., Hong Kong & Intex Recreation Corp., P.O. Box 1440, Long Beach, CA 90801 • Distributed in the European Union by/Distribué dans l'Union Européenne par/Distribuido en la unión Europea por/Vertrieb in der Europäischen Union durch/Intex Trading B.V., Ettensweg 46, 4706 PB Roosendaal – The Netherlands • Distributed in the UK by Unitex Service (UK) Limited, 21 Holborn Viaduct, London EC1A 2DY, UK.
www.intexcorp.com

POUŽÍVATEĽSKÁ PRÍRUČKA

OBSAH

Varovanie.....	3-6
Diely.....	7-8
Technické údaje.....	9
Inštalácia.....	9-14
Informácia o úrovni soli.....	15
Obsluha.....	16-22
Tabuľka LED kódov.....	23
Údržba a chemikálie.....	24-30
Skladovanie.....	30
Riešenie problémov.....	31-35
Demontáž motoru filtračného čerpadla.....	36
Záruka.....	37

DÔLEŽITÉ BEZPEČNOSTNÉ POKYNY

Pri inštalácii a používaní tohto elektrického vybavenia sa musia vždy dodržiavať základné bezpečnostné opatrenia, vrátane nasledovných.

PREČÍTAJTE SI A DODRŽIAVAJTE VŠETKY POKYNY

⚠ NEBEZPEČENSTVO

- Riziko náhodného utopenia (najmä u detí do 5 rokov). Venujte pozornosť tomu, aby ste zabránili neoprávnenému prístupu detí do bazénu. To je možné dosiahnuť dohľadom dospeléj osoby, ktorá zabezpečuje prístupové prostriedky alebo inštaluje bezpečnostné zariadenie do bazéna. Ak sa chcete vyhnúť nehodám počas používania bazénu, zabezpečte, aby deti boli pod neustálym dohľadom.
- Nebezpečenstvo utopenia. Pravidelne kontrolujte bazénový kryt na tesnosť, predčasné opotrebovanie, poškodenie alebo známky poškodenia. Nikdy nepoužívajte opotrebovaný alebo poškodený kryt: nebude poskytovať úroveň ochrany, ktorá je nevyhnutná na predchádzanie nepovoleného vstupu do bazéna deťom.
- Nebezpečenstvo úrazu. Sacia armatúra v tomto bazéne je dimenzovaná tak, aby zodpovedala špecifickému toku vody vytvorenému čerpadlom. Ak je potrebné vymeniť saciu armatúru alebo čerpadlo, uistite sa, že prietoky sú kompatibilné. Nikdy neprevádzkujte bazén, ak je sacia armatúra rozbitá alebo chýba. Nikdy nevymieňajte saciu armatúru za armatúru s menšími hodnotami, než je prietok vyznačený na originálnej saciej armatúre.
- Nebezpečenstvo úrazu. Okamžite vymeňte poškodený kábel. Nezakopávajú kábel. Nepoužívajte predlžovacie šnúry.
- Nebezpečenstvo úrazu elektrickým prúdom. Nedovoľte používanie žiadnych elektrických spotrebičov, ako je svetlo, telefón, rádio, alebo televízia do vzdialenosti 3,5 m (11,5 stopy) od vírivého bazénu.
- Nebezpečenstvo úrazu elektrickým prúdom. Nepoužívajte bazén, ak prší, hrmí alebo sa blyská.

⚠ VAROVANIE

- Odporúčame pripojiť tento elektrický vírivý bazén na prúdový istič, ktorého menovitý zvyškový prevádzkový prúd neprekračuje 30 mA.
- Tento elektrický vírivý bazén má prúdový istič (PRCD), ktorého menovitý zvyškový prevádzkový prúd neprekračuje 10 mA. Ak sa zistí prúdový zvod väčší ako 10 mA, PRCD preruší napájanie. V takom prípade ihneď odpojte a prestaňte používať bazén. Musíte sa obrátiť na miestne servisné stredisko so žiadosťou o pomoc a/alebo opravu tohto výrobku.
- Časti obsahujúce živé časti, okrem častí dodaných s bezpečnostným malým napätím nepresahujúcim 12 V, musia byť neprístupné pre osoby v bazéne.
- Elektrická inštalácia musí spĺňať požiadavky miestnych národných noriem.
- Časti obsahujúce elektrické súčasti, okrem diaľkového ovládania, musia byť umiestnené alebo upevnené tak, aby nemohli spadnúť do bazéna.
- Ak chcete znížiť riziko zranenia, nedovoľte deťom používať tento výrobok, pokiaľ nie sú pod sústavným dohľadom.
- Deti nesmú používať vírivý bazén bez dozoru dospeléj osoby.
- Ak chcete znížiť riziko utopenia dieťaťa, neustále dohliadajte na deti. Pripojte a zaisťte bazénový kryt po každom použití.
- Ak chcete znížiť riziko úrazu/Ochorenia:
 - a) Voda v bazéne nesmie nikdy prekročiť 40 °C (104 °F). Teplota vody v rozmedzí od 38 °C (100 °F) do 40 °C (104 °F) sa považuje za bezpečnú pre zdravého dospelého človeka. Nižšie teploty vody sú vhodné pre malé deti, keď pobyt v bazéne prekročí 10 minút. Pred použitím odporúčame poradiť sa s lekárom.
 - b) Tehotné ženy alebo pravdepodobne tehotné ženy by mali obmedziť teplotu bazénovej vody a dobu používania a tiež by sa mali poradiť s lekárom vzhľadom k tomu, že nadmerné teploty vody majú vysoký potenciál spôsobiť poškodenie plodu v rannej fáze tehotenstva.

▲ VAROVANIE

- c) Pred vstupom do bazéna by mal používateľ skontrolovať teplotu vody.
- d) Užívanie alkoholu, drog alebo liekov pred alebo počas kúpeľa môže viesť k bezvedomiu s možnosťou utopenia.
- e) Osoby s akoukoľvek zdravotnou indikáciou by sa mali pred použitím bazéna poradiť s lekárom.
- f) Osoby užívajúce lieky a/alebo s nežiadúcim zdravotným stavom by sa pred použitím bazéna mali poradiť s lekárom, pretože niektoré lieky môžu vyvolať ospalosť, pričom iné lieky môžu ovplyvniť srdečnú frekvenciu, krvný tlak a obeh.
- g) Nedávajte hlavu pod vodu a neprehltajte bazénovú vodu.
- Osoby s infekčnými chorobami nesmú používať bazén alebo vírivku.
 - Pri vstupe do alebo výstupe z bazénu alebo vírivky buďte opatrní, aby nedošlo k úrazu.
 - Tehotné a prípadne tehotné ženy sa musia pred použitím bazénu alebo vírivky poradiť s lekárom.
 - Teplota vody vyššia ako 38 °C môže byť škodlivá pre vaše zdravie.
 - Nepoužívajte bazén alebo vírivku ihneď po namáhavom cvičení.
 - Dlhší pobyt vo vírivom bazéne môže byť škodlivý pre vaše zdravie.
 - V prípade tehotenstva môže dlhší pobyt v horúcej vode poškodiť plod. Pred vstupom zmerajte teplotu vody. Nevstupujte do bazénu, ak je voda teplejšia ako 38 °C (100 °F). Nezostávajte v bazéne dlhšie ako 10 minút.
 - Bazénové teplo v spojení s alkoholom, drogami alebo liekmi môže spôsobiť bezvedomie.
 - Okamžite opustite bazén, ak sa cítite nepríjemne, pociťujete závraty alebo ospalosť. Bazénové teplo môže spôsobiť hypertermiu a bezvedomie.
 - Príčiny, príznaky a účinky hypertermie možno opísať nasledovne: K hypertermii dochádza, keď vnútorná telesná teplota dosiahne úroveň niekoľko stupňov nad normálnou telesnou teplotou 37 °C (98,6 °F). Medzi symptómy hypertermie patrí zvýšenie vnútornej teploty tela, závraty, letargia, ospalosť a mdloby. Medzi účinky hypertermie patrí neschopnosť vnímať teplo; neschopnosť rozpoznať, že je potrebné ukončiť pobyt v bazéne alebo vírivke; neschopnosť rozpoznať hroziace nebezpečenstvo; poškodenie plodu tehotných žien; fyzická neschopnosť opustiť bazén alebo vírivku; a bezvedomie, čo má za následok nebezpečenstvo utopenia.
 - Užívanie alkoholu, drog alebo liekov môže významne zvýšiť riziko smrteľnej hypertermie vo vírivom bazéne.
 - Chemikálie vždy pridávajte do vody, nikdy nepridávajte vodu do chemikálií. Pridanie vody do chemikálií môže spôsobiť silné výpary alebo silné reakcie a nebezpečné chemické postriekanie.
 - Nikdy neskáčte alebo sa neponárajte do vírivého bazénu alebo akejkoľvek plytkej vody.
 - Montáž a demontáž len dospelými osobami.
 - Toto zariadenie môžu používať deti od 8 rokov a osoby s obmedzenými fyzickými, zmyslovými alebo duševnými schopnosťami alebo nedostatkom skúseností a znalostí, ak sú tieto osoby pod dohľadom alebo boli riadne poučené, čo sa týka použitia spotrebiča bezpečným spôsobom a chápu možné riziká spojené s jeho používaním. Deti sa nesmú so zariadením hrať. Čistenie a údržbu nesmú robiť deti, ak nie sú pod dohľadom dospelých osôb.
 - Žiadna časť elektrického spotrebiča nesmie byť umiestnená nad bazénom počas používania.
 - Zástrčka tohto zariadenia musí byť vo vzdialenosti väčšej ako 4 m od bazéna a vo výške minimálne 1,2 m.
 - Pred presunutím, čistením, údržbou alebo vykonaním akejkoľvek úpravy, či počas daždivých dní vždy odpojte tento výrobok z elektrickej zásuvky.
 - Nezakopávajte kábel. Kábel umiestnite tak, aby nebol poškodený kosačkou na trávu, nožnicami na živé ploty a iným vybavením.

▲ VAROVANIE

- Aby sa predišlo riziku, poškodený sieťový kábel musí vymeniť výrobca, servisný technik či iná kvalifikovaná osoba. Pri údržbe používajte iba originálne náhradné diely.
- **Vždy udržiavajte suchú zástrčku. Zapájať mokrú zástrčku je prísne zakázané!**
- Zástrčka bazénu musí byť priamo pripojená len na uzemnenú zásuvku pevnej elektrickej inštalácie.
- Ak chcete znížiť riziko úrazu elektrickým prúdom a požiarom, nepoužívajte predlžovacie šnúry, časovače, adaptéry alebo meničové zástrčky na pripojenie prístroja do elektrickej siete; zabezpečte správne umiestnenú zásuvku.
- Nepokúšajte sa zapájať alebo odpájať tento výrobok, keď stojíte vo vode, alebo keď máte mokré ruky.
- Nenechávajte bazén prázdny dlhšie časové obdobie. Nevystavujte bazén pôsobeniu priameho slnečného svetla.
- Keď sa zariadenie nepoužíva po dlhé časové obdobie, napríklad v zime, je potrebné bazén demontovať a uskladniť dovnútra.
- Nedovoľte, aby voda v bazéne zamrzla. Nezapínajte bazén, ak je voda zamrznutá.
- Nepoužívajte bazén, ak bol poškodený pri dodávke a/alebo je chybný v akejkoľvek podobe. Obráťte sa na servisné stredisko Intex pre ďalší postup.
- Nikdy nepoužívajte vírivý bazén samostatne alebo neumožnite ostatným ho používať samostatne.
- Nikdy nelejte vodu s teplotou vyššou ako 40 °C (104 °F) priamo do bazéna.
- Zabráňte prístupu k bazénu všetkým domácim zvieratám, aby nedošlo k jeho poškodeniu.
- Do bazénovej vody nepridávajte olej do kúpeľa alebo kúpeľové soli.
- Bazén musí byť postavený na rovnom, plochom a hladkom povrchu, ktorý je schopný uniesť maximálne zaťaženie naplneného bazénu so štyrmi dospelými osobami; hmotnosť 1136 kg (2500 libier).
- Okolo bazéna vytvorte vhodný odtokový systém pre vodu vytekajúcu a striekajúcu z bazéna.
- Z bezpečnostných dôvodov používajte iba príslušenstvo, ktoré výhradne poskytuje výrobca bazénu.
- Nie je určený na verejné/komerčné využitie a/alebo domáci prenájom.
- Všetky informácie o inštalácii, čistení a údržbe nájdete v nasledujúcich odsekoch tejto príručky.
- Nikdy nekladte žiadne kovové predmety na povrch zapusteného priestoru ovládacej základne.

Pred inštaláciou a použitím bazénu si starostlivo prečítajte, pochopte a dodržujte všetky informácie uvedené v používateľskej príručke. Tieto varovania, inštrukcie a bezpečnostné pokyny riešia niektoré bežné riziká spojené s vodnou rekreáciou, ale nemôžu pokryť všetky riziká a nebezpečenstvá vo všetkých prípadoch. Vždy postupujte opatrne, používajte zdravý rozum a dobrý úsudok pri každej aktivite vo vode. Odložte si tieto informácie pre budúce použitie.

Bezpečnosť neplavcov

- Za všetkých okolností sa vyžaduje nepretržitý, aktívny a bdely dohľad pre slabých plavcov a neplavcov najmä v cvičebných bazénoch zodpovednou dospelou osobou (upozorňujeme, že deťom do piatich rokov hrozí najvyššie riziko utopenia).
- Určite kompetentnú dospelú osobu, aby dohliadala pri bazéne zakaždým, keď sa používa.
- Ak sa bazén nepoužíva, alebo je bez dozoru, odstráňte všetky hračky z bazéna a jeho okolia, aby sa zabránilo prilákaniu detí do bazéna.

Bezpečnostné zariadenia

- Musí sa použiť bezpečnostný kryt alebo iné bezpečnostné ochranné zariadenia, alebo musia byť zabezpečené všetky dvere a okná (prípadne), aby sa zabránilo neoprávnenému prístupu do bazéna.

⚠ VAROVANIE

- Zábrany, kryty bazénov, bazénové alarmy alebo podobné bezpečnostné zariadenia sú užitočné pomôcky, ale nie sú náhradou za nepretržitý a zodpovedný dohľad dospeljej osoby.

Záchrané vybavenie

- V blízkosti bazéna majte k dispozícii funkčný telefón a zoznam čísel tiesňového volania.

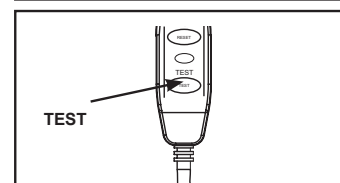
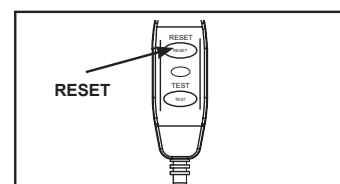
Bezpečné používanie bazéna

- Povzbudzujte všetkých používateľov a najmä deti, aby sa naučili plávať.
- Naučte sa 1. pomoc (kardiopulmonálnu resuscitáciu - KPR) a pravidelne si obnovujte tieto vedomosti. V prípade núdze to môže znamenať rozdiel, ktorý zachráni život.
- Poučte všetkých používateľov bazéna, vrátane detí, čo robiť v prípade núdze.
- Nikdy sa neponárajte do akejkoľvek plytkej vody. Môže to viesť k vážnemu zraneniu alebo smrti.
- Nevstupujte do bazéna po použití alkoholu alebo liekov, ktoré môžu zhoršiť vašu schopnosť bezpečne používať bazén.
- Ak používate bazénové kryty, tak ich pred vstupom do bazéna úplne odstráňte z vodného povrchu.
- Chráňte používateľov bazéna pred chorobami spojenými s vodou udržiavaním oštrenej a hygienickej vody v bazéne. Prečítajte si pokyny, týkajúce sa úpravy vody v používateľskej príručke.
- Uchovávajte chemikálie mimo dosahu detí.
- Umiestnite priložené bezpečnostné označenie na bazén alebo do 2 m od bazéna na viditeľné miesto.
- Toto zariadenie obsahuje batérie, ktoré sa nedajú vymeniť.

⚠ VAROVANIE

- Tento výrobok je vybavený prúdovým ističom, ktorý sa nachádza na konci napájacieho kábla. Prúdový istič sa musí preskúšať pred každým použitím. Nepoužívajte bazén, ak prúdový istič nefunguje správne. Odpojte napájací kábel, pokiaľ chyba nie je identifikovaná a opravená. Obráťte sa na kvalifikovaného elektrikára, aby odstránil chybu. Nepremosťujte prúdový istič. V prúdovom ističi sa nenachádzajú žiadne opraviteľné diely. Otvorenie prúdového ističa ruší záruku.

1. Zapojte zariadenie do vhodnej elektrickej zásuvky.
2. Stlačte tlačidlo **RESET** na prúdovom ističi.
3. Zapnite elektrické zariadenie bazéna.
4. Stlačte tlačidlo **TEST** na prúdovom ističi. Kontrolka prúdového ističa by mala zhasnúť a takisto by sa malo vypnúť aj elektrické zariadenie. Pokiaľ kontrolka prúdového ističa nezhasne a elektrické zariadenia sa nevypne, je prúdový istič chybný. Bazén nepoužívajte. Obráťte sa na kvalifikovaného elektrikára, aby odstránil chybu.
5. Stlačte tlačidlo **RESET** na prúdovom ističi. Kontrolka prúdového ističa by sa mala rozsvietiť. Pokiaľ sa kontrolka prúdového ističa nerozsvieti, je prúdový istič chybný. Bazén nepoužívajte. Ihneď sa obráťte na kvalifikovaného elektrikára, aby odstránil chybu.

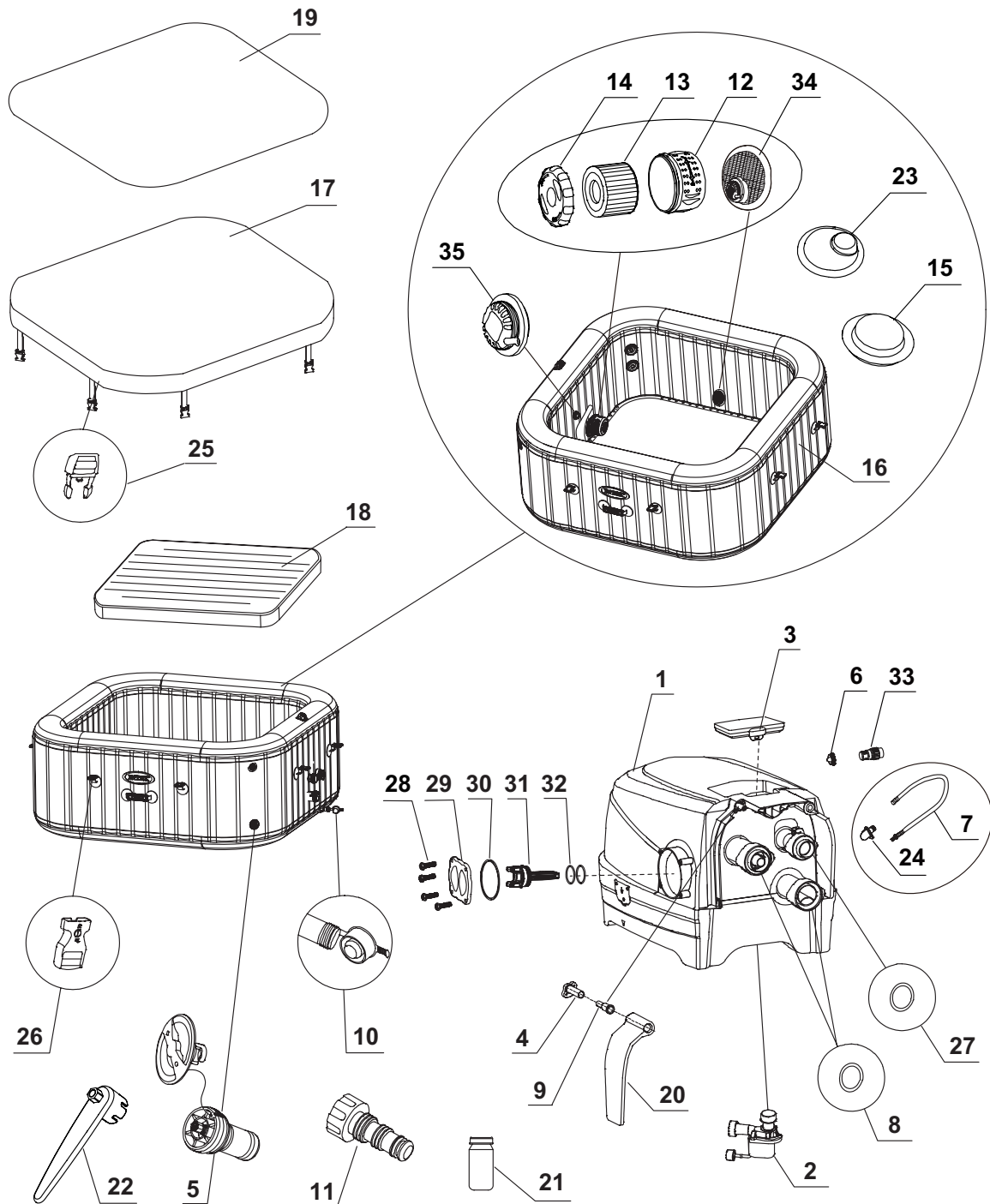


⚠ POZOR

- Toto zariadenie nesmie byť napájané externým spínacím zariadením, ako je napríklad časovač, alebo pripojené na obvod, ktorý sa počas prevádzky pravidelne zapína a vypína, aby sa zabránilo nebezpečenstvu v dôsledku neúmyselného resetovania tepelnej poistky.
- Udržujte chemické zloženie vody v súlade s pokynmi výrobcu.

DIELY

Pred zmontovaním výrobku skontrolujte jeho obsah a zoznámte sa so všetkými dielmi.



POZNÁMKA: Obrázky majú len ilustratívny charakter. Aktuálny výrobok sa môže odlišovať. Nie je v mierke.

DIELY (pokračovanie)

Pred zmontovaním výrobku skontrolujte jeho obsah a zoznámte sa so všetkými dielmi.

REF. Č.	POPIS	MNOŽ.	DIEL Č.
1	OVLÁDACIA SKRIŇA	1	13208
2	FILTRAČNÝ MOTOR BAZÉNU	1	12778
3	OVLÁDACÍ PANEL	1	12966C
4	DRŽIAK ZÁVESU BOČNÉHO KRYTU	2	12771D
5	JADRO TLAKOVÉHO ODVZDUŠŇOVACIEHO VENTILU	1	12589A
6	VYFUKOVACÍ VÝSTUPNÝ UZÁVER	1	12775W
7	NAFUKOVACIA HADICA BAZÉNU	1	11830
8	VSTUPNÝ/VÝSTUPNÝ O-KRÚŽOK OVLÁDACEJ SKRINE BAZÉNA	2	11788
9	UPEVŇOVACÍ PRVOK ZÁVESU BOČNÉHO KRYTU	2	12772D
10	VYPÚŠŤACIA ZÁTKA BAZÉNA	1	13076
11	ADAPTÉR VYPÚŠŤACIEHO VENTILU BAZÉNA	1	13036
12	KRYT FILTRAČNEJ KAZETY	1	11798
13	FILTRAČNÁ KAZETA	2	11692
14	VEKO KRYTU FILTRAČNEJ KAZETY	1	11797
15	VSTUPNÁ ZÁTKA	1	11739
16	VÍRIVÝ BAZÉN	1	13210
17	KRYT BAZÉNA	1	13107C
18	NAFUKOVACIA DUŠA KRYTU BAZÉNA (PREDINŠTALOVANÁ V KRYTE BAZÉNU)	1	13109
19	PODLOŽKA	1	13111
20	BOČNÝ KRYT OVLÁDACEJ ZÁKLADNE	2	12770W
21	TESTOVACIE PRŮŽKY	1	11855
22	KLÚČ	1	11742A
23	VÝSTUPNÁ ZÁTKA	2	11782
24	HADICOVÝ ADAPTÉR	1	12773
25	ZÁSUVKOVÁ PRACKA	8	11698
26	ZÁSTRČKOVÁ PRACKA	8	11799
27	O-KRÚŽOK PRÍVODU VZDUCHU OVLÁDACEJ SKRINE BAZÉNA	1	11687
28	KRYT SKRUTKY ELEKTROLYZÉRA	4	11712
29	KRYT ELEKTROLYZÉRA	1	11890
30	O-KRÚŽOK KRYTU ELEKTROLYZÉRA	1	11897
31	ELEKTROLYZÉR	1	13113
32	O-KRÚŽOK ELEKTROLYZÉRA	2	13099
33	ADAPTÉR VYFUKOVACEJ HADICE	1	12774
34	VÝSTUPNÁ NASÁVACIA ARMATÚRA	1	11785
35	VSTUPNÁ NASÁVACIA ARMATÚRA	1	12702

Pri objednávaní náhradných dielov uveďte číslo modelu a čísla dielov.

TECHNICKÉ ÚDAJE VÝROBKU

Napätie / frekvencia / fáza	220 – 240 V / 50 Hz / 1 PH
Maximálny počet miest na sedenie:	4 dospelé osoby
Objem vody:	210 gal (795 L)
Vnútorový/vonkajší rozmer:	49/69 in (124/175 cm)
Výška:	28 in (71 cm)
Prúdové čerpadlo:	650 Watts
Bublinové dúchadlo:	800 Watts
Filtračný prietok čerpadla:	460 gal/hr (1,741 L/hr)
Ohrievací výkon:	2,200 Watts
Teplotný rozsah:	10°C – 40°C (50°F – 104°F)
Teplotný prírastok:	1.5-2.5°C/hr (3°F – 4.5°F/hr)
Počet vodných trysiek:	4
Počet bublinových trysiek:	140
Odporúčany prevádzkový tlak vzduchu vírivky:	0.083 barov (1.2 psi)

VF frekvenčné pásmo: 2408~2476MHz

Výkon vysieláča: 10dBm

Wifi frekvenčné pásmo: 2412~2484MHz

Maximálny výkon vysieláča: 100mW

Informácie o vystavení vysokofrekvenčnému žiareniu:

Toto zariadenie vyhovuje limitom radiačnej expozície stanoveným pre nekontrolované prostredie. Toto zariadenie sa má nainštalovať a prevádzkovať s minimálnou vzdialenosťou 20 cm (7,9") medzi radiátorom a vaším telom. Tento vysielateľ nesmie byť umiestnený spoločne alebo pracovať v spojení s akoukoľvek inou anténou alebo vysielateľom.

Nafukovací, prenosný, nadzemný bazén napájaný káblom s čerpadlom, ohrevom, vodnými tryskami, zabudovaným spracovaním tvrdej vody a ovládacím panelom.

POZNÁMKA: Zariadenie bazénu je vybavené kompletným uzemňovacím systémom, ktorý je tiež v kontakte s bazénovou vodou. Môže dôjsť k nahromadeniu statickej elektriny u človeka, ktorá sa potom vybijá pri dotyku s vodou. Bezpodmienečne pred začatím používania bazénu musí kvalifikovaný elektrikár preveriť akýkoľvek zažitý elektrický šok. Odpojte bazén, pokiaľ nie je určená príčina a urobte všetky nápravné opatrenia.

Spoločnosť Intex Development Company Limited týmto vyhlasuje, že SC-WF20-1 je v zhode so základnými požiadavkami a ďalšími relevantnými ustanoveniami smernice 2014/53/EÚ.

⚠ VAROVANIE

Nebezpečenstvo požiaru: Tento výrobok vyžaduje minimálne 13 ampérov. Väčšina obvodov pre domácnosť používa 13-16 ampérov. Ak sa istič vypína, skontrolujte, či v tom istom elektrickom obvode, ako je bazén, sa nenachádzajú iné prístroje s veľkým prúdovým odberom. Nepoužívajte predlžovacie šnúry. Pred použitím odviňte sieťový kábel. Zástrčku nikdy neumiestňujte na horľavé materiály.

INŠTALÁCIA

Príprava a požiadavky na miesto

- Vírivý bazén je možné nainštalovať vo vnútornom alebo vonkajšom prostredí. Len na domáce použitie.
 - Uistite sa, že oblasť pod bazénom alebo okolo bazéna je vodotesná, rovná, plochá a bez ostrých predmetov.
 - Vytvorte správne umiestnenú uzemnenú elektrickú zásuvku s ochranou IPX4 alebo vyššou pre pripojenie bazéna a zabezpečte jednoduchý prístup pre pravidelné preskúšanie prúdového ističa namontovaného na kábel.
 - Presvedčte sa, že ste ponechali dostatočný priestor okolo bazéna pre úplný prístup k zariadeniu bazéna za účelom údržby a/alebo opravy.
 - Oblasť musí umožňovať vypúšťanie bazéna pri jeho dlhodobom skladovaní. Prečítajte si miestne a národné predpisy týkajúce sa požiadaviek na likvidáciu bazénovej vody.
 - Neinštalujte bazén v bezprostrednej blízkosti zvislých stien pre obmedzenie rušenia hlukom.
 - Oblasť musí byť v dosahu dodávky pitnej vody v súlade s miestnymi predpismi o vode a jej parametre musia byť pred prvým použitím bazéna upravené podľa časti príručky chémie a rovnováha bazénovej vody.
 - Prečítajte si miestne zákony a predpisy týkajúce sa vnútornej a/alebo vonkajšej inštalácie bazénu.
- POZNÁMKA:** Pred nastavením a naplnením vírivky vodou sa uistite, že oblasť, kde bude vírivka inštalovaná, je v dosahu pokrytia vášho WiFi routera. Táto oblasť nesmie obsahovať kovové steny/pletivá a iné predmety, ktoré by mohli rušiť alebo obmedzovať WiFi signál.

INŠTALÁCIA (pokračovanie)

Dodatočné požiadavky pre vnútornú inštaláciu

- Uistite sa, že podlaha unesie celú hmotnosť naplneného bazéna s maximálnym počtom používateľov. Poradte sa s kvalifikovaným dodávateľom alebo statikom pre overenie tejto požiadavky.
- Uistite sa, že podlaha je vodovzdorná a má protišmykový povrch. Neinštalujte bazén na koberec alebo iné materiály, pretože môžu byť poškodené vlhkosťou a kondenzáciou.
- Neinštalujte bazén v interiéri na druhom poschodí nad dokončeným obytným priestorom kvôli možnosti poškodenia vodou a vlhkosťou.
- Vlhkosť je prirodzený vedľajší účinok vnútorného kúpeľného zariadenia. Miestnosť musí byť dostatočne vetraná, aby vlhkosť mohla uniknúť. Nainštalujte ventilačný systém, ktorý zabráni nadmernej kondenzácii a hromadeniu vlhkosti v miestnosti.
- Buďte opatrní pri vyberaní vŕivky z komory/budovy, aby nedošlo ku zničeniu časti postavenej konštrukcie. Ak sa používa neporézna podlaha typu duckboard, uistite sa, že je vybavená drenážnym systémom na spodnej strane, ktorý umožňuje čistenie a jednoduchšie odstránenie. Keď je vŕivka umiestnená vo vnútri, dávajte pozor na oblasti s vysokou hladinou vody spodnej vody, pretože sú náchylné na záplavy.

Dodatočné požiadavky pre vonkajšiu inštaláciu

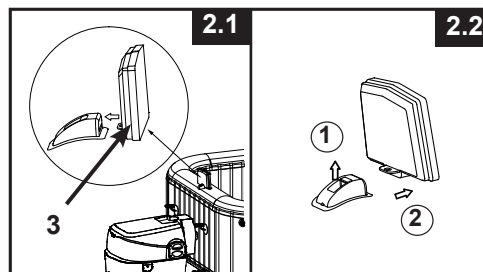
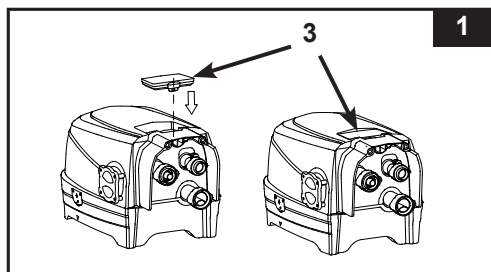
- Majitelia bazénov môžu byť povinní spĺňať miestne alebo štátne právne predpisy o detskom oplotení, bezpečnostných zábranách, osvetlení a ďalších požiadavkách na bezpečnosť. Obráťte sa na miestny stavebný úrad pre ďalšie podrobnosti.
- Uistite sa, že povrch je rovný, plochý, hladký a dostatočne pevný, aby uniesol celú hmotnosť naplneného bazénu.
- Neinštalujte bazén na tráve alebo nečistotách, pretože to zvyšuje možnosť vniknutia nečistôt do bazéna a poškodenia bazénového dna.
- **Nevystavujte bazén na priame slnečné žiarenie po dlhšiu dobu. Zabezpečte ochranu pred slnkom pomocou napr. slnečníka, stanu, markízy alebo altánku.**
- Je možné nainštalovať a ponechať bazén vonku pri teplote nie nižšej ako 4 °C (39 °F), ak teplota vody vo vnútri bazéna je vyššia ako 4 °C (39 °F) a voda vo vnútri obehového systému, čerpadla a potrubia nezmrzne. Medzi podlahu bazéna a zem položte tepelnoizolačnú podložku, ktorá zabráni tepelným stratám z bazénového dna a poskytne lepšie udržiavanie tepla. Nepoužívajte bazén, ak teplota okolia alebo vody je 4 °C (39 °F) alebo nižšia.
- Pri inštalácii vŕivky venujte pozornosť miestnym podmienkam prostredia, ako je spodná voda a riziko mrazu. Profesionálny inštalatér musí tieto podmienky prediskutovať s klientom.

Bazén montujte aspoň vo dvojici.

1. Presuňte celé balenie na vybrané miesto. Neťahajte vŕivý bazén po zemi, pretože to môže spôsobiť poškodenie a netesnosť. Opatrne otvárajte škatuľu, pretože tento obal môže byť neskôr použitý na uskladnenie bazénu počas dlhodobého skladovania, keď sa nebude používať.
2. Položte všetky časti na zem a uistite sa, že žiadna z nich nechýba. Ak niektoré diely chýbajú alebo sú poškodené, kontaktujte príslušné servisné stredisko Intex, uvedené na samostatnom zozname „autorizovaných servisných center“.

Nabíjanie a inštalácia ovládacieho panela vŕivky

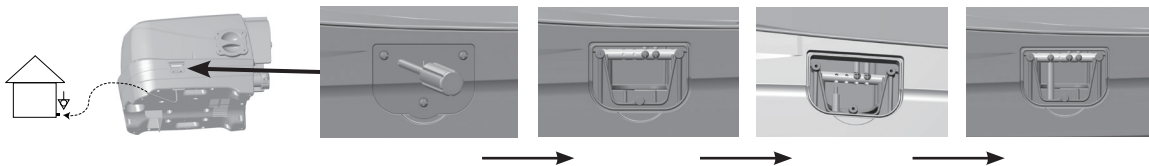
1. Uistite sa, že zadná strana ovládacieho panela (3) a povrch zapusteného priestoru ovládacej základne sú čisté a suché.
2. Uistite sa, že ovládacia základňa je zapojená a testovaná RCD. Ak chcete nabiť vstavanú batériu, ovládací panel (3) umiestnite do zapusteného priestoru ovládacej základne (**pozrite si obrázok 1**). Ďalšie podrobnosti nájdete v časti „Ovládací panel vŕivky“.
3. Úplné nabitie batérie ovládacieho panelu trvá približne 3 hodiny. Keď je batéria ovládacieho panela úplne nabitá, môžete umiestniť ovládací panel na vrch steny vŕivky (**pozrite si obrázok 2.1**). Ak chcete odstrániť ovládací panel z vŕivky, zdvihnite západku a zároveň vytiahnite ovládací panel z podperného stojana (**pozrite si obrázok 2.2**).



INŠTALÁCIA (pokračovanie)

Voliteľný systém vyrovnania potenciálov

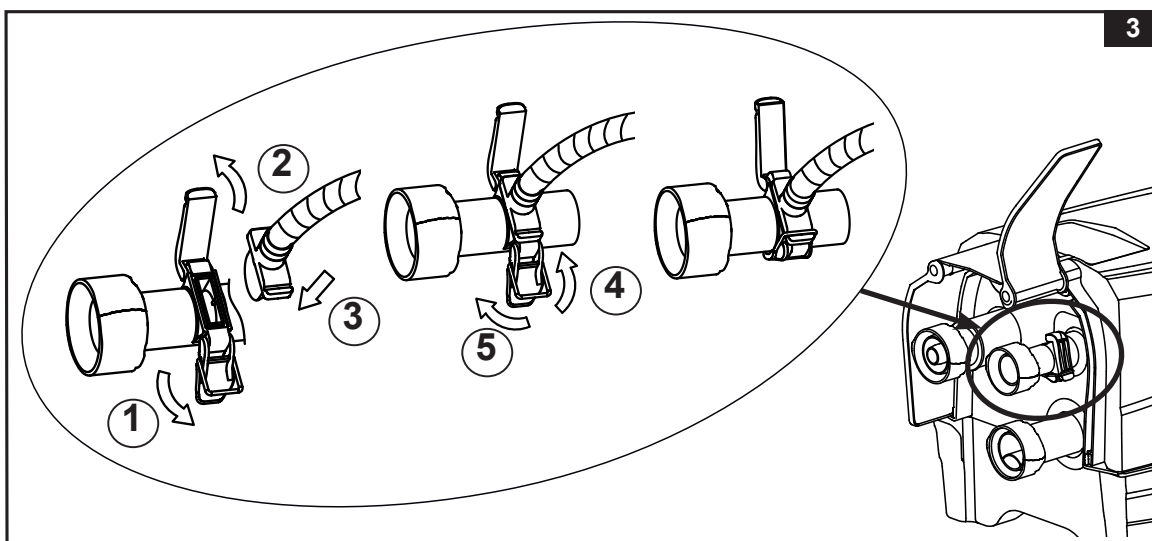
V závislosti od miestnych stavebných predpisov a nariadení nechajte kvalifikovaného elektrikára spojiť ekvipotenciálnu svorku vŕivky s vodičom (drôtom) s nominálnym prierezom 2,5 mm² až 6 mm² a pripojiť k ekvipotenciálnemu terminálu domácnosti (drôt nie je súčasťou balenia).



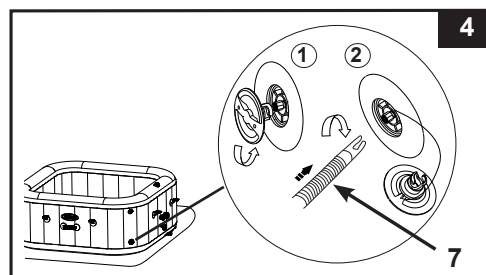
Nafúknutie

Nafúknutie steny bazénu



1. Vyberte podložku (19) a rozprestrite ju na vyčistenú plochu. Potom rozprestrite bazénový plášť na podložku a nasmerujte vypúšťací ventil do vhodnej odtokovej oblasti.
Poznámka: Rozložte podložku s bublinkami smerom nadol na oblasť, kde plánujete rozložiť váš bazén.
2. Vyklopením bočného krytu ovládacej základne (20) odhalíte nafúkací výstup dýchadla. Vytiahnite západku, aby ste otvorili kryt, vložte adaptér hadice (24) spolu s hadicou a západku znovu pripojte k adaptéru hadice a zaistíte ho na mieste (**pozrite si obrázok 3**).



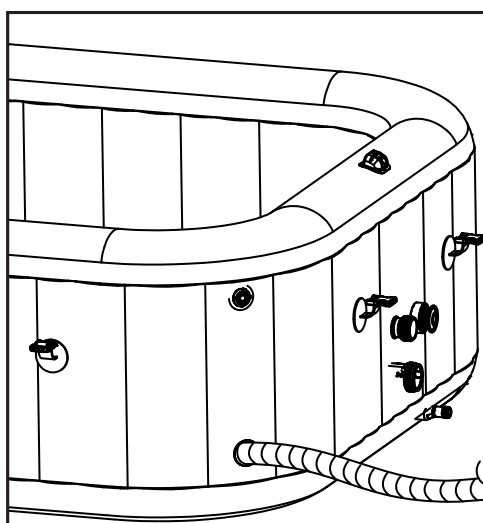
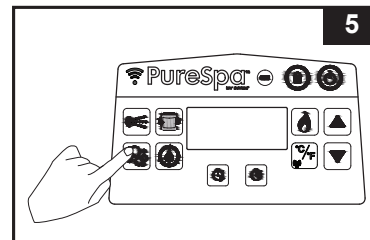
3. Odskrutkujte uzáver vzduchového ventilu na vŕivke a odhaľte dŕiek vo vrchnej polohe za účelom nafúkania. Zasuňte druhý koniec nafukovacej hadice (7) do ventilu a otočte vpravo pre jej zaistenie (**pozrite si obrázok 4**).



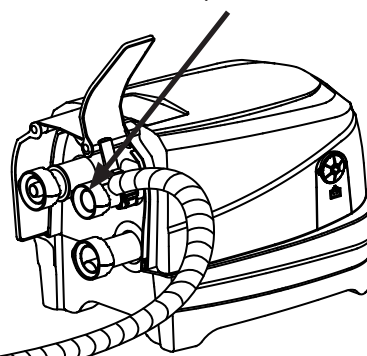
INŠTALÁCIA (pokračovanie)


4. Stlačením tlačidla  zapnite ovládací panel. Stlačte tlačidlo  na 8 až 10 minút pre nafúknutie bazénovej steny, kým nebude pevná na dotyk, ale nie tvrdá (**pozrite si obrázok 5 & 6**).

DÔLEŽITÉ: Neprefukujte alebo nepoužívajte vysokotlakový vzduch na nafúkanie.

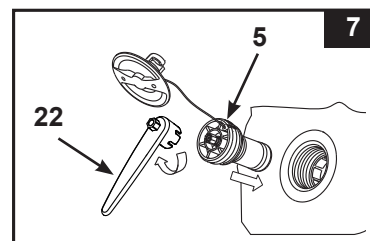


DÔLEŽITÉ: Aby ste predišli poškodeniu motora dýchadla, nikdy 5 neblokujte výstupný otvor dýchadla počas fúkania.




5. Stlačte  znovu, ak ho chcete vypnúť.
6. Nasadte naspäť uzáver vzduchového ventilu. Uzáver je určený pre zaskrutkovanie a odskrutkovanie. Nikdy ho nedoťahujte nasilu, pretože by to mohlo spôsobiť uvoľnenie celého vnútorného nafukovacieho systému ventilu. Údržbu ventilu si pozrite v časti „Upevnenie vzduchového ventilu vírivého bazénu“.

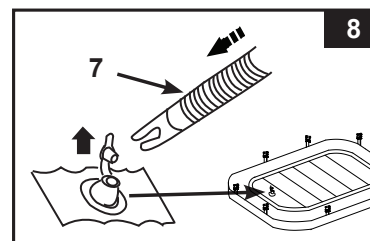
Poznámka: Ak je potrebné vymeniť jadro tlakového odvzdušňovacieho ventilu bazénu (5) z dôvodu opotrebovania, použite dodaný kľúč (22) na odskrutkovanie jadra zo základne ventilu. Vložte náhradné jadro a utiahnite ho kľúčom. Uistite sa, že jadro je pevne dotiahnuté (**pozrite si obrázok 7**).



Nafúknutie duše bazénového krytu

1. Otvorte nafukovací ventil a vložte nafukovaciu hadicu (7) do ventilu; stlačte  pre nafúknutie, až pokiaľ nebude pevný na dotyk, ale nie tvrdý (**pozrite si obrázok 8**).
2. Odpojte nafukovaciu hadicu (7) z výstupu vzduchového čerpadla a ventilu.
3. Naskrutkujte naspäť nafukovací uzáver ovládacej skrine; zatvorte a zatlačte nafukovací ventil.

Poznámka: Ak je potrebné dofúkať stenu vírivého bazénu alebo dušu bazénového krytu po nafúknutí, tak si pozrite vyššie uvedené časti „Nafúknutie steny bazénu“ a „Nafúknutie duše bazénového krytu“. Duša bazénového krytu je predinštalovaná vo vnútri bazénového krytu. Ak je potrebné dušu vymeniť, tak pred nafúknutím vložte nenafúknutú dušu dovnútra bazénového krytu.



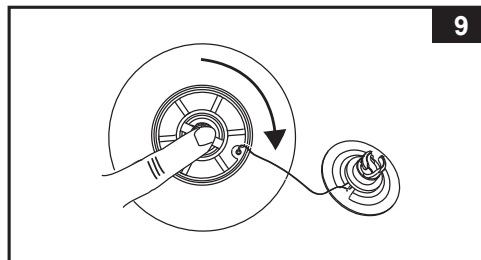
INŠTALÁCIA (pokračovanie)

Vyfúknutie

Stena vírivého bazénu:

1. Odstuknutie uzáver, pod ktorým sa nachádza kolík. Kolík zatlačte a otočte o 90 stupňov doprava pre zaistenie v dolnej polohe (**pozrite si obrázok 9**).
2. Po sfúknutí stlačte kolík a otočte ho o 90 stupňov doľava a vráťte do nafukovacej polohy.
3. Nasadte naspäť uzáver.

Poznámka: Pozrite si časť „SKLADOVANIE“ pre informácie o sfukovaní bazénu.

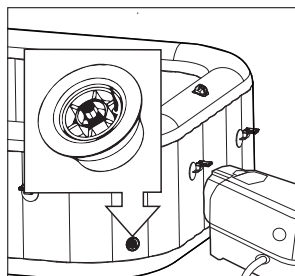


Duša bazénového krytu:

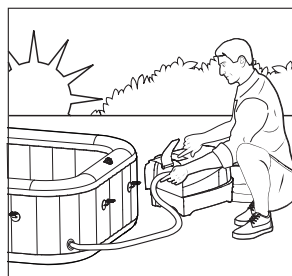
1. Vytiahnite zátku a stlačte ventil v jeho spodnej časti, až pokiaľ vzduch neunikne.
2. Zatvorte ventil a zatlačte ho naspäť.

⚠ DÔLEŽITÉ

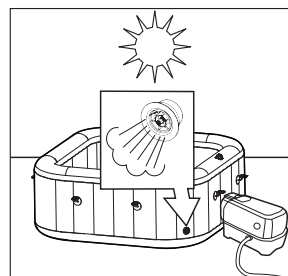
Nafukovací/vyfukovací ventil bazénu je vybavený funkciou „uvoľnenia tlaku vzduchu“, ktorá automaticky uvoľňuje prebytočný vzduch pri vnútornom tlaku bazénu medzi 1,5 - 2,5 psi (0,103 - 0,172 barov).



Tlakový odvzdušňovací ventil.



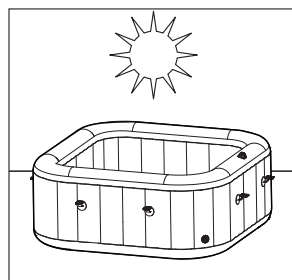
Nafúknutie bazénu ráno.



Vzduch expanduje na obed. Tlakový odvzdušňovací ventil sa aktivuje a uvoľní prebytočný vzduch.



Chladnejšie teploty v noci spôsobujú, že bazén vypadá menej nafúknutý.



Vzduch expanduje na obed a obnoví sa správny tlak vzduchu.

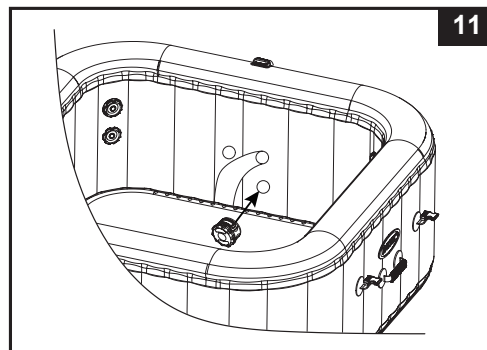
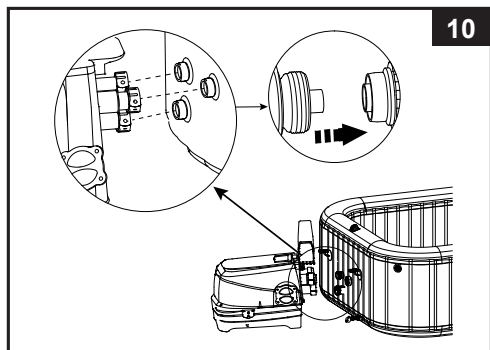
INŠTALÁCIA (pokračovanie)

Inštalácia ovládacej jednotky bazénu

1. Pripojte ovládaciu jednotku bazénu na bazén (**pozrite si obrázky 10**). Ručne pevne dotiahnite konektory. Nepoužívajte náradie na utiahnutie. Namontujte späť bočné kryty ovládacej základne (**20**).

POZNÁMKA: K vírivke alebo ovládacej základni nikdy nepripájajte externé príslušenstvo, ktoré nie je súčasťou súpravy, pretože dôjde k zrušeniu záruky.



UPOZORNENIE: Na ovládaciu skriňu bazénu si nesadajte, neopierajte sa o ňu ani na ňu nekladte žiadne predmety.



2. Pripevnite zostavu krytu filtračnej kazety na vnútornú stranu výstupnej mriežky vírivého bazénu (**pozrite si obrázok 11**). Pred inštaláciou príslušenstva filtračného čerpadla najprv nafúknite vírivý bazén.
3. Pred naplnením vodou bezpečne uzatvorte uzávery spodného vypúšťacieho ventilu na vnútornej a vonkajšej strane.
4. Naplňte vírivý bazén čerstvou vodou na úroveň medzi značkami MIN a MAX, ktoré sú vyznačené na vnútornej stene bazénu. Bazén nepreplňajte. Nikdy nepohybujte s vírivým bazénom, ktorý je naplnený vodou a / alebo s pripojenou ovládacou skriňou, pretože môže dôjsť k poškodeniu bazénu alebo ovládacej skrine.

VAROVANIE: Nikdy nelejte vodu s teplotou vyššou ako 40 °C (104 °F) priamo do bazéna. Odporúčame naplniť vírivý bazén s teplou vodou pre rýchle ohriatie a úsporu energie.

5. Umiestnite bazénový kryt s dušou (predinštalovaná v bazénovom kryte) na vírivý bazén a uistite sa, že spony bazénového krytu sú uzamknuté dodaným kľúčom po pevnom dotiahnutí popruhov.

DÔLEŽITÉ: Pravidelne kontrolujte bazénový kryt na tesnosť, predčasné opotrebovanie, roztrhnutie alebo poškodenie. Nikdy nepoužívajte poškodený bazénový kryt.
6. Uistite sa, že je základňa vírivky zapojená do správne umiestnenej a dimenzovanej elektrickej zásuvky a stlačením tlačidla  zapnete ovládací panel. Stlačením tlačidla  na ovládacom paneli aktivujete ohrievač, pozri časť „Ovládací panel vírivky“.

Kryt bazéna

Upevňovacie spony krytu sú zaisťovacie spony. Spolu návodom a ďalším príslušenstvom sú v plastovom vrecku k dispozícii aj dva kľúče. Každá spona je označená symbolmi „zamknuté“ a „odomknuté“ pre jednoduchú obsluhu: zasuňte kľúč do otvoru na spone a otočte ho do príslušnej polohy pre zamknutie alebo odomknutie spony. Pre zaistenie bezpečnosti pred neoprávneným prístupom vždy nasadte kryt, keď bazén nepoužívate a zaistite všetky spony. Kľúče uchovávajte vždy mimo dosahu detí! V prípade, že stratíte kľúče, môžete na zamknutie alebo odomknutie spony použiť akýkoľvek plochý skrutkovač s podobnou veľkosťou. Pri používaní bazénu kryt umiestnite na čistú a suchú plochu, inak by mohlo dôjsť k znečisteniu a zachyteniu baktérií. Kryty neumiestňujte na drevené stoly alebo drevené podlahy z dôvodu možného rizika zosvetlenia dreva. Za účelom zabezpečenia toho, aby sa kryt, väčšinou jeho strana obrátená k vode, nedostal do kontaktu so zemou alebo inými špinavými povrchmi, odporúčame použiť zdvihák krytu, špeciálnu podložku alebo podobné zariadenie.

INFORMÁCIA O ÚROVNI SOLI

Bazén sa dodáva so zabudovaným slanovodným sanitačným systémom. Kuchynská soľ (chlorid sodný) sa skladá z dvoch prvkov, sodíka a chlóru. V priebehu inštalácie vášho zariadenia sa v BAZÉNOVEJ vode rozpustí namerané množstvo soli, aby sa voda stala mierne slaná. BAZÉNOVÁ voda preteká cez elektrolyzér sanitačného systému za vzniku chlóru. Chlór sa rozpustí vo vode a okamžite začne ničiť baktérie a riasy. Tiež oxiduje všetky ostatné organické látky.

• Aký druh soli je možné použiť:

Na ochranu zariadenia sa v bazénoch musí používať špecifický druh soli. Pri kúpe soli skontrolujte, či soľ vyhovuje norme EN16401 pre chemikálie na použitie v bazénoch. Ak potrebujete pomoc s overením, či máte správnu soľ, obráťte sa na miestneho predajcu bazénov alebo kontaktujte výrobcu soli. **Nepoužívajte jodizovanú soľ, soľ obsahujúcu protihrudkujúce činidlo (E535) ani žltú (žltá sóda) soľ.**

Pri výbere bazénovej soli na použitie v rámci EÚ si tiež uvedomte, že Európska chemická agentúra (ECHA) vyžaduje, aby sa soľ (chlorid sodný) používala od registrovaných/autorizovaných výrobcov uvedených v zozname ECHA podľa článku 95 v súlade s nariadením o biocídnych výrobkoch. (BPR, nariadenie (EÚ) 528/2012). Ďalšie informácie nájdete na webovej stránke agentúry ECHA na adrese <https://echa.europa.eu/information-on-chemicals/active-substance-suppliers>.


Používajte iba soli chloridu sodného

Používajte iba soľ chloridu sodného (NaCl), ktorá je aspoň 99,4% čistá. Je tiež možné použiť aj slané pelety (komprimované formy odparenej soli) na úpravu vody. Avšak trvá dlhšiu dobu, kým sa rozpustia. Soľ sa pridáva do BAZÉNOVEJ vody a elektrolyzér používa soľ na tvorbu chlóru. Čím čistejšia je soľ, tým lepší je výkon elektrolyzéra.


• Optimálna hladina soli

Ideálna hladina soli v BAZÉNOVEJ vode je medzi 2000-3000 ppm (parts per million/častíc na milión). Optimálna úroveň je 2500 ppm. Príliš nízka hladina soli znižuje účinnosť sanitačného systému a má za následok nízku produkciu chlóru. Príliš vysoká hladina soli môže poškodiť elektrické napájanie a spôsobiť koróziu kovového príslušenstva a doplnkov.


• Pridávanie soli

1. Zapnite PRÚDOVÉ čerpadlo pre spustenie cirkulácie vody.
2. Udržujte sanitačný systém vypnutý.
3. Rovnomerne rozptýľte 4,4 lb / 2 kg (4 dospelé osoby) soli okolo vnútorného obvodu bazéna.
4. Premiešajte dno BAZÉNA, aby sa urýchlil proces rozpúšťania. Nedovoľte, aby sa soľ nazhromaždila na dne BAZÉNA. Spusťte PRÚDOVÉ čerpadlo na hodinu pre dôkladné rozpustenie soli.
5. Keď sa všetka soľ rozpustí, stlačte sanitačné tlačidlo  pre zapnutie sanitačného systému (pozrite si časť „Návod na obsluhu sanitačného systému“), kód „003H“ bliká a nastavte požadované prevádzkové hodiny sanitačného systému. **POZNÁMKA:** NESTLÁČAJTE žiadne ďalšie tlačidlá na ovládacom paneli, uistite sa, že ohrievač je vypnutý a nasadte kryt bazénu počas sanitačného procesu.

• Odstránenie soli, ak je úroveň soli príliš vysoká

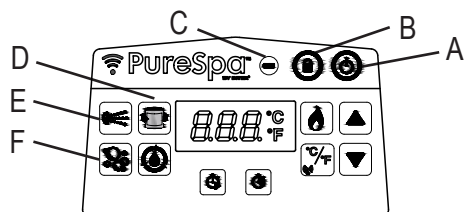
Ak ste pridali príliš veľa soli, prístroj pípne a zobrazí „E 92“ (Pozrite „Tabuľka LED kódov“). Ak k tomu dôjde, vypnite sanitačný systém stlačením tlačidla ON / OFF  a odpojte bazén. Budete musieť znížiť koncentráciu soli. Jediný spôsob, ako to dosiahnuť, je čiastočne vypustiť BAZÉN a naplniť ho čerstvou vodou. Vypusťte a naplňte približne 25% BAZÉNOVEJ vody, pokiaľ poplachový kód „E92“ nezmizne.

• Pridanie soli, ak je úroveň soli príliš nízka

Ak nebolo pridané dostatočné množstvo soli, prístroj pípne a zobrazí „E91“ (Pozrite „Tabuľka LED kódov“). Ak k tomu dôjde, vypnite sanitačný systém stlačením tlačidla ON / OFF , odpojte bazén a počkajte 10 sekúnd. Zapojte a zapnite bazén, pridajte 1,1 lb / 0,5 kg soli, až pokiaľ poplachový kód „E91“ nezmizne (pozrite si časť „Pridanie soli“).

OBSLUHA

PANEL OVLÁDACEJ BAZÉNU



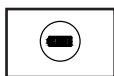
- A: Hlavný vypínač
 B: Tlačidlo Zamknúť/Odomknúť
 C: Indikátor batérie ovládacieho panela
 D: Tlačidlo pre filtrovanie vody
 E: Tlačidlo pre vodné trysky
 F: Tlačidlo pre bubliny



Hlavný vypínač: Po pripojení jednotky stlačte toto tlačidlo, aby ste aktivovali tlačidlá ovládacieho panela. Opätovným stlačením tohto tlačidla vypnete všetky aktuálne aktivované funkcie.



Tlačidlo Zamknúť/Odomknúť: Stlačením a podržaním tohto tlačidla po dobu 3 sekúnd zamknete/odmknete ovládacie tlačidlá. Ak zabudnete zamknúť ovládacie prvky klávesnice, systém ich automaticky zamkne po 30 minútach nečinnosti. Ikona na displeji je pri uzamknutí červená.



Indikátor batérie ovládacieho panela: Po úplnom nabití sa indikátor batérie zmení na zelený; keď je potrebné nabíjať, rozsvieti sa na červeno a keď je v režime nabíjania, bliká na červeno.



Tlačidlo pre filtrovanie vody: Toto tlačidlo zapína a vypína filtračné čerpadlo. Ikona vodného filtra na displeji je zelená, keď je aktivovaný, a bliká 002H, čo je minimálna predvolená prevádzková doba. Opätovným stlačením zvýšite predvolený čas z 002H, 004H na 006H. Stlačenie tlačidla po maximálnom počte hodín (006H) vypne filtračné čerpadlo a LED displej zobrazuje teplotu vody vo vírivke. Ak ste nastavili príliš veľa hodín, pokračujte v stláčaní za účelom opakovania cyklu. Po nastavení prevádzkovej doby prestane LED displej blikáť po 10 sekundách a zapne sa filtračné čerpadlo. Cyklus sa opakuje každý deň v rovnakom čase počas vybraného počtu hodín.

Ak je ohrevný systém aktivovaný, anuluje funkciu prednastavenej doby filtračného čerpadla.

Ak chcete zobrazit' predvolenú dobu, keď je filtračné čerpadlo v prevádzke, stlačte tlačidlo



, na displeji krátko blikajú prednastavené hodiny po dobu 10 sekúnd a potom sa zobrazia zostávajúce prevádzkové hodiny. Ak chcete upraviť predvolenú dobu, dvakrát stlačte tlačidlo



, až kým displej nezačne blikáť, a zopakujte predchádzajúce kroky.

POZNÁMKA: Zabudovaná funkcia na úpravu tvrdej vody pracuje automaticky v spojení s filtračným systémom.



Tlačidlo pre vodné trysky: Použite toto tlačidlo pre zapnutie masážneho tryskového systému. Po 30 minútach nepretržitého používania, sa tryskový masážny systém automaticky vypne. Ikona vodnej trysky pri aktivácii svieti zeleno na displeji. Uhol vodných trysiek vnútri vírivého bazéna steny je možné nastaviť ručne.

POZOR: Nespúšťajte tryskový systém, keď je pripojený kryt, pretože vzduch vo vnútri bazéna sa začne hromadiť a môže spôsobiť nenapraviteľné škody a ublíženie na zdraví.

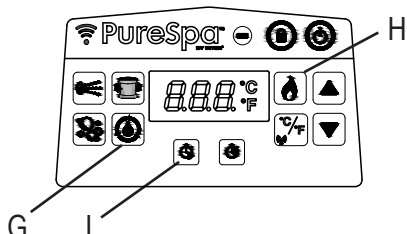


Tlačidlo pre bubliny: Použite toto tlačidlo pre zapnutie masážneho systému, ktorý sa automaticky vypne po 30 minútach. Ikona bubliny na displeji svieti zeleno, ak je zapnutá.

POZOR: Nespúšťajte bublinový systém, keď je pripojený kryt, pretože vzduch vo vnútri bazéna sa začne hromadiť a môže spôsobiť nenapraviteľné škody a ublíženie na zdraví.

OBSLUHA (pokračovanie)

PANEL OVLÁDAČEJ BAZÉNU



G: Sanitačné tlačidlo

H: Tlačidlo pre ohrev

I: Tlačidlo Časovač zapnutia ohrievača (HST)



Sanitačné tlačidlo: Toto tlačidlo slúži na aktiváciu a nastavenie prevádzkových hodín sanitačného systému.



Tlačidlo pre ohrev: Použite toto tlačidlo na zapnutie ohrievacieho systému. Stlačením tlačidla ▲ alebo ▼ nastavte požadovanú teplotu vody. Ohrievač bude nepretržite ohrievať, kým sa nedosiahne nastavená teplota a potom ju bude udržiavať na tejto teplote. Toto je dosiahnuté automatickým reštartovaním ohrievača vždy, keď teplota vody klesne o 1 – 2 °C (1,8 – 3,6 °F) pod nastavenú teplotu. Ak sa rozsvieti na displeji červený symbol plameňa, je zapnutý ohrievací systém. Ak sa ikona plameňa sfarbí nazeleno, voda je na nastavenej teplote. Ohrevný systém je potom v pokoji, ale filtračný systém bude pokračovať v cirkulácii vody nepretržite, pokiaľ sa manuálne nevypne. Ak sa ohrevný systém znova aktivuje, súčasne sa reštartuje aj filtračné čerpadlo.

POZNÁMKA: Ak chcete zastaviť filtračný systém, keď je vypnutý ohrievač, stlačte najprv tlačidlo plameňa a potom tlačidlo filtra. Stlačením tlačidla ohrevu len vtedy, keď je ohrievač v pokojovom režime, sa vypne iba ohrevný systém a filtračný systém bude pracovať ešte 1 minútu, než sa vypne alebo bude pokračovať predvolenú prevádzkovú dobu filtračného čerpadla. Na vypnutie ohrievača počas ohrevu stlačte tlačidlo plameňa.

DÔLEŽITÉ: Nasledujúce podmienky spôsobujú spomalenie ohrevu vody.

- Okolité teplota je nižšia ako 10 °C (50 °F).
- Vonkajšia rýchlosť vetra je vyššia ako 3,5 až 5,4 m/s (8-12 mph).
- Funkcia trysiek a bubliniek je zapnutá pri ohreve vody v bazéne.
- Bazén nie je správne zakrytý bazénovým krytom, keď sa voda ohrieva.

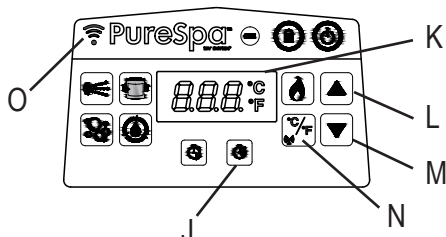


Tlačidlo Časovač zapnutia ohrievača (HST): Pomocou tohto tlačidla môžete zvoliť ďalšie zapnutie ohrevného systému. Stlačením tohto tlačidla a následným stlačením tlačidla ▲ alebo ▼ nastavíte počet hodín, o ktoré chcete odložiť zapnutie ohrevného systému, od 000 do 120 hodín. Ikona bude niekoľko sekúnd blikať na červeno a potom zostane rozsvietená na červeno. Informácie na LED displeji striedavo vyobrazujú zostávajúce hodiny pred zapnutím ohrievača a teplotu vody. Akonáhle odpočítavací časovač dosiahne 000, zapne sa ohrevný systém. Ak chcete funkciu kedykoľvek deaktivovať, jednoducho nastavte dobu HST znova na 000. Ak chcete znova nastaviť prednastavené hodiny, dvakrát stlačte tlačidlo HST a upravte hodiny ▲ pomocou ▼ a tlačidiel.

Príklad 1: Je pondelok večer, 21.00 hod. a chcete by ste, aby bola vírivka teplá v piatok večer. Ak sa vírivka nechá zohrievať 24 hodín (model pre 4 osoby približne 1,5 – 2,5°C (3 – 4,5°F) za hodinu), ohrievač by sa mal zapnúť vo štvrtok večer. Keď je vírivka zapnutá, najskôr stlačte tlačidlo Ohrev a nastavte požadovanú teplotu. Stlačte tlačidlo HST a potom ▲ alebo ▼, až kým sa nezobrazí 072 hodín. Ohrievač sa zapne po uplynutí 72 hodín (štvrtok o 21.00 hod.) a bude zapnutý dovtedy, kým sa nedosiahne požadovaná teplota. Ohrievač sa potom bude zapínať a vypínať, aby sa udržiavala nastavená teplota, kým sa nevypne. Na vypnutie ohrievača stlačte tlačidlo plameňa.

OBSLUHA (pokračovanie)

PANEL OVLÁDAJECJ BAZÉNU



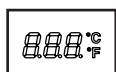
- J: Tlačidlo časovača ohrievača (HDT)
- K: LED displej
- L: Tlačidlo zvýšenia
- M: Tlačidlo zníženia
- N: Tlačidlo prepínania Celzius/Fahrenheit & Tlačidlo párovania
- O: WiFi LED kontrolka



Tlačidlo časovača ohrievača (HDT): Týmto tlačidlom vyberte požadovanú dobu, počas ktorej by mal byť ohrevný systém zapnutý. Stlačením tohto tlačidla a následným stlačením tlačidla ▲ alebo ▼ nastavíte počet hodín, počas ktorých bude ohrievač zapnutý, predtým ako sa automaticky vypne, od 000 do 048 hodín. Ikona bude niekoľko sekúnd blikat' na červeno a potom zostane rozsvietená na červeno. Ohrevný systém bude zapnutý iba po dobu nastavených hodín. Časovač má prednosť pred teplotou, v dôsledku toho sa ohrievač vypne, keď vyprší doba HDT, bez ohľadu na to, či sa dosiahla alebo nie prednastavená teplota vody. Počas funkcie HDT informácie na LED displeji striedavo vyobrazujú zostávajúce prevádzkové hodiny ohrievača a teplotu vody. Ak chcete preprogramovať túto funkciu, zopakujte predchádzajúce kroky. Ak chcete funkciu kedykoľvek deaktivovať, jednoducho nastavte dobu HDT znova na 000. Ak chcete znova nastaviť prednastavené hodiny, dvakrát stlačte tlačidlo HDT a upravte hodiny ▲ pomocou ▼ a tlačidiel.

Príklad 2: Použitím rovnakého scenára ako v príklade 1 vyššie, ale namiesto manuálneho vypnutia ohrievača po dokončení by ste chceli, aby sa ohrievač automaticky vypol v sobotu večer o 21.00 hod. Po vykonaní krokov v príklade 1 stlačte tlačidlo HDT a potom pomocou tlačidla ▲ alebo ▼ vyberte 048 hodín. Ohrievač bude potom v prevádzke od štvrtka do 21.00 hod. do soboty o 21.00 hod.

POZNÁMKA: Ak sú nastavené časovače HST a HDT, LED displej bude striedavo zobrazovať zostávajúcu dobu pred zapnutím ohrievača a teplotu vody, až kým sa časovač HST nevypne a ohrievač nezapne. Potom bude LED displej striedavo zobrazovať zostávajúcu dobu HDT a teplotu vody, kým sa nevypne aj časovač HDT.



LED displej: Po pripojení LED displej automaticky ukazuje aktuálnu teplotu vody. Ak je ovládací panel (3) aktívovaný a je mimo nabíjacej stanice ovládacej základne, LED displej po 5 minútach zhasne. Ak chcete obnoviť ovládací panel, stlačte ľubovoľné tlačidlo. Vždy skontrolujte indikátor batérie na ovládacom paneli. Po každom použití ovládací panel znovu nabite.



Tlačidlá nastavenia: Stlačením tlačidiel zvýšenia alebo zníženia upravte požadované nastavenie funkcií. Stlačením a podržaním tlačidla sa čísla rýchlo zvýšia alebo znížia.



Tlačidlo Prepínania Celzius/Fahrenheit: Teplota môže byť zobrazená v stupňoch Fahrenheita alebo stupňoch Celzia. Predvolené nastavenie systému je Celzius.

POZNÁMKA: Prednastavená teplota je 20°C (68°F). Nastavenie teploty sa pohybuje v rozmedzí od 10°C (50°F) do 40°C (104°F). Ak chcete zmeniť jednotku teploty na obrazovke aplikácie mobilného zariadenia, dotknite sa aktuálneho čísla teploty zobrazeného na obrazovke aplikácie a prepnite medzi (°C / °F).



Tlačidlo párovania: Dotknite sa tohto tlačidla na 5 sekúnd, aby sa začalo párovanie bazénu s mobilným zariadením.



Stav WiFi LED kontrolky:

- **ZAP/Svieti:** Výrobok je spárovaný a úspešne pripojený k domácejmu signálu WiFi.
- **Blikanie:** Fáza párovania.
- **VYP/Prázdne:** Odpojený alebo nepripojený k domácejmu WiFi signálu. Dotknite sa tlačidla párovania na približne 5 sekúnd, aby ste zopakovali proces párovania. Ak problém pretrváva, ďalšie informácie nájdete v časti „Riešenie problémov s aplikáciami WiFi“.

OBSLUHA (pokračovanie)

Používateľská príručka pre nastavenie aplikácie IntexLink

Aplikácia IntexLink vám umožňuje zapnúť/vypnúť akúkoľvek funkciu bazéna a naprogramovať plán budúceho používania na diaľku, aj keď nie ste doma, prostredníctvom mobilného zariadenia.




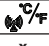
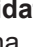
QR kód WiFi
APLIKÁCIE

Požiadavky na systém a WiFi router


Riadiaca základňa bazéna komunikuje prostredníctvom Bluetooth a 2,4 GHz WiFi siete s podporou bezdrôtovej technológie 802.11b/g/n. Hardvér **nepodporuje 5 GHz WiFi siete**. Počas nastavovania aplikácie a párovania odporúčame vypnúť 5 GHz WiFi sieť.

WiFi párovanie

Ak chcete prvýkrát úspešne spárovať WiFi medzi bezdrôtovým ovládacím panelom vírivky a mobilným zariadením, uistite sa, že:




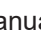
- Zapnite funkciu „**Bluetooth**“ na vašom mobilnom zariadení a povoľte „**Blízke zariadenia**“ (Informácie o aplikácii IntexLink → Oprávnenia aplikácie → Blízke zariadenia → Povoľiť).
- Zapnite funkciu „**Pristup k polohe**“ v mobilnom zariadení.
- Ste ponechali bezdrôtový ovládací panel na nabíjacej základni ovládacieho panelu vírivky.
- Oblasť, kde bude vírivka nainštalovaná, je v dosahu pokrytia vášho WiFi routera. Táto oblasť nesmie obsahovať kovové steny/pletivá a iné predmety, ktoré by mohli rušiť alebo obmedzovať WiFi signál.
- Ste najprv vypli funkciu mobilných údajov (2G, 3G, 4G a LTE) na vašom mobilnom zariadení a pred spárovaním zariadenia s ovládacím panelom vírivky ste sa uistili, že je mobilné zariadenie pripojené na WiFi router. Skontrolujte, či sila WiFi signálu je dostatočná pri prehľadávaní internetu pomocou mobilného zariadenia cez pripojenú WiFi sieť a či je rýchlosť načítania webových stránok vysoká.
- Postupujte podľa nižšie uvedenej postupnosti.
 - 1) Nainštalujte aplikáciu naskenovaním QR kódu WiFi aplikácie umiestneného na typovom štítku ovládacej základne alebo v tejto príručke. Aplikáciu „Aplikácia IntexLink“ si môžete tiež stiahnuť z obchodu s aplikáciami.
 - 2) Stlačením tlačidla POWER  na ovládacom paneli vírivky zapnite vírivku a uistite sa, že je ovládacia základňa vírivky zapnutá.
 - 3) Otvorte aplikáciu, vytvorte nový účet (pre prvého používateľa) a prihláste sa do aplikácie.
 - 4) Dotknite sa tlačidla párovania  na ovládacom paneli bazéna na 5 sekúnd, kým sa neozve pípnutie. WiFi LED kontrolka začne blikať, čím sa začne párovanie s mobilným zariadením.
 - 5) Dotknite sa tlačidla „**Pridať zariadenie**“ alebo „“ v aplikácii a vyhľadajte blízke zariadenia.
 - 6) Dotknite sa ikony bazéna, ktorý chcete pridať alebo spárovať.
 - 7) Vyberte váš bezdrôtový smerovač a zadajte heslo WiFi smerovača, potom sa dotknite tlačidla „**Dalej**“ a začnite párovanie.
 - 8) Po úspešnom pridaní bazéna je párovanie dokončené. Dotknite sa tlačidla „Hotovo“ a začnite používať aplikáciu IntexLink.

Ako zdieľať váš výrobok/zariadenie:

Otvorte aplikáciu, dotknite sa ikony „Vírivka“, dotknite sa ikony úprav () v pravom hornom rohu a potom sa dotknite položky „Zdieľať zariadenie“.

OBSLUHA (pokračovanie)

Príklady nastavenia funkcie ohrievača

 Teplota nastavená na (°C/F)	 HST	 HDT	Úkon
40/104	000H	000H	Funkcie HST a HDT sú vypnuté. Ohrevný systém sa musí aktivovať manuálne stlačením tlačidla (). Podrobnosti nájdete v časti „Ovládací panel vírivky“. Ohrievač sa bude nepretržite zohrievať, kým sa nedosiahne teplota a potom sa bude udržiavať na tejto teplote.
40/104	000H	005H	Zapnite ohrievač a nastavte prevádzkovú dobu, kedy sa ohrievač vypne. Ohrievač sa bude nepretržite ohrievať, až kým sa nedosiahne teplota, a potom sa bude udržiavať pri tejto teplote, kým neuplynie 5-hodinová prevádzková doba, bez ohľadu na to, či teplota vody dosiahla 40 °C/104 °F alebo nie.
40/104	012H	005H	Zapnite ohrievač v nejaký čas v budúcnosti na nastavenú teplotu a nastavte prevádzkovú dobu, kedy sa ohrievač vypne. Ohrievač sa zapne po 12 hodinách a bude nepretržite ohrievať, až kým sa nedosiahne teplota, a potom sa bude udržiavať pri tejto teplote, kým neuplynie 5-hodinová prevádzková doba, bez ohľadu na to, či teplota vody dosiahla 40 °C/104 °F alebo nie.
40/104	012H	000H	Ohrievač zapnite v nejaký čas (v hodinách) v budúcnosti na nastavenú teplotu. Ohrevný systém sa zapne po 12 hodinách a bude nepretržite ohrievať, až kým voda nedosiahne 40 °C/104 °F a potom sa bude udržiavať na tejto teplote. Keď teplota vody vo vírivke klesne o 1 – 2 °C (1,8 – 3,6 °F) pod nastavenú teplotu, ohrevný systém sa reštartuje. Ak je ikona plameňa na displeji červená, ohrevný systém sa aktivuje. Keď sa ikona plameňa zmení na zelenú, voda má nastavenú teplotu. Ohrevný systém je v pokoji a filtračný systém bude pracovať nepretržite.

Ochrana proti zamrznutiu: ohrievač vírivky je naprogramovaný tak, aby automaticky ohrieval vodu, ak teplota vody klesne pod 4 °C (39 °F). Keď je vírivka uskladnená počas zimných mesiacov, systém ochráni vnútorné komponenty v prípade občasných mrazov. Vírivka musí byť zapojená do elektrickej siete s resetovaným prerušovačom obvodu zemného spojenia. Systém zapne filtračné čerpadlo spolu s ohrievačom a bude pracovať tak dlho, kým voda nedosiahne 10 °C (50 °F).





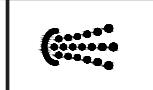
Ak sa očakáva dlhšie mrazivé počasie, vírivku rozoberte a počas zimy uskladnite podľa pokynov na uskladnenie.

Po spustení programu nie je možné vypnúť samoohrev na ovládacom paneli, kým teplota vody nedosiahne najmenej 5 °C (41 °F), za predpokladu, že sa vírivka neodpojí zo zásuvky.

OBSLUHA (pokračovanie)

Funkcia	ZAP	VYP	Informácie na LED displeji striedavo zobrazujú
	✓		Zostávajúcu dobu filtračného čerpadla a teplotu vody
		✓	
		✓	
	✓	✓	Zostávajúcu dobu HST a teplotu vody
	✓		
		✓	
	✓	✓	Najskôr zostávajúcu dobu HST a teplotu vody. Potom zostávajúcu dobu HDT a teplotu vody.
	✓		
	✓		
	✓	✓	Zostávajúcu dobu HDT a teplotu vody
		✓	
	✓		
	✓		Teplota vody a zostávajúci čas sanitácie
	✓		
		✓	Teplota vody a zostávajúci čas sanitácie
	✓		

Z dôvodu obmedzenia výkonu je možné súčasne aktivovať nasledujúce funkcie:

Filtrovanie vody	Ohrev	Bubliny	Dezinfekčný prostriedok	Vodné trysky
				
✓	✓	✓	X	✓
✓	X	✓	✓	✓

POZNÁMKA: ✓ = je možné aktivovať súčasne; X = nie je možné aktivovať súčasne.

**Nastavenie vodných trysiek**


Množstvo vody a tlak vychádzajúci z trysiek môžu byť nastavené otáčaním obruby trysky v smere hodinových ručičiek (maximálny výstupný prúd), proti smeru hodinových ručičiek (nízky výstupný prúd) alebo niečo medzi tým. Zatvorenie jednej alebo 2 trysiek spôsobí zvýšenie tlaku vody v ostatných tryskách.

POZNÁMKA: Ovládací panel vírivky udržiavajte v dosahu 5 metrov (16 stôp) od ovládacej základne, aby sa zabezpečil dobrý bezdrôtový prenosový signál.

NÁVOD NA OBSLUHU SANITAČNÉHO SYSTÉMU



Ovládací panel vírivky je odolný voči vode, ale nie je navrhnutý na úplné ponorenie. Ovládací panel nevkładajte do vody. Ponorenie by mohlo spôsobiť vniknutie vody do panela a poškodenie elektroniky.

1. Aktivácia sanitačného systému:

Stlačte sanitačné tlačidlo  na ovládacom paneli, aktivuje sa sanitačný systém spolu s filtračným čerpadlom. Zozelenie sanitačná ikona a ikona filtra. Zobrazí sa blikajúci kód „003H“ na LED displeji ovládacieho panela, čo znamená, že zariadenie je pripravené na programovanie.



2. Nastavenie prevádzkových hodín pre sanitačný systém:

Pri minimálne nastavených blikajúcich hodinách (kód „003H“) stlačte sanitačné tlačidlo  pre zvýšenie času od 003H, 005H až do 008H hodín (pozrite si časť „TABUĽKA KÓDOV LED“). Stlačením tlačidla  po maximálnom počte hodín (kód „008H“) sa deaktivuje sanitačná funkcia a LED panel zobrazí teplotu vody v bazéne. Ak ste zvolili príliš veľa hodín, pokračujte v stláčaní pre zopakovanie cyklu. Keď je nastavený prevádzkový čas, LED panel prestane blikať po 10 sekundách a sanitačný systém začne pracovať. Pri prvom použití bazénu nastavte prevádzkové hodiny na „008H“. Počas sanitácie sa striedajú informácie zobrazované na LED paneli medzi teplotou vody v bazéne a zostávajúcimi hodinami sanitácie.




Po dokončení cyklu LED panel zobrazuje teplotu vody. Otestujte vodu s dodanými testovacími prúžkami a uistite sa, že úroveň voľného chlóru sa pohybuje v rozmedzí 2-4 ppm.

POZNÁMKA: NESTLÁČAJTE žiadne ďalšie tlačidlá na ovládacom paneli, uistite sa, že ohrievač je vypnutý a nasadte kryt bazénu počas sanitačného procesu.

3. Ak je nutné, znovu nastavte prevádzkovú dobu:

Počas sanitačného procesu môže byť v prípade potreby znovu upravená prevádzková doba. Stlačte sanitačné tlačidlo, bude blikať LED kód „003H“. Zopakujte krok 2.

4. V prípade potreby vypnite sanitačný systém ručne:

Počas sanitačného procesu môžete vypnúť sanitačný systém ručne. Jednoducho stlačte tlačidlo ON / OFF  na ovládacom paneli. Sanitačný systém sa zastaví a sanitačná ikona zmizne.

5. Reštart sanitačného systému:

Po skončení naprogramovaného cyklu LED panel zobrazuje teplotu vody, jednotka zastaví sanitáciu a sanitačná ikona zmizne. Ak chcete reštartovať sanitačný systém, postupujte podľa vyššie uvedených krokov.

6. Pravidelne kontrolujte vodu v BAZÉNE:

Hladina voľného chlóru v BAZÉNOVEJ vode sa môže meniť v závislosti na počte osôb, miestnych podmienkach vody a intenzite expozície slnečnému žiareniu (vonkajšie použitie). Pri prvom použití bazénu robte testovanie vody v bazéne aspoň 2 krát denne pomocou priložených testovacích prúžkov pre udržanie voľného chlóru v rozmedzí 2-4 ppm. Keď sa hladina voľného chlóru stabilizuje, testujte vodu v bazéne každý týždeň pre udržanie optimálnej sanitačnej hladiny.

POZNÁMKA: Ak sa nafukovací kryt nedostane do bazénu kvôli nadmernému nafúknutiu, vypustite trochu vzduchu z komory, kým kryt nezapadne.

TABUĽKA LED KÓDOV

LED kódy	Definície
001H	Prevádzkové hodiny (zostávajúca 1 hodina)
002H	Prevádzkové hodiny (zostávajúce 2 hodiny)
003H	Prevádzkové hodiny (zostávajúce 3 hodiny)
004H	Prevádzkové hodiny (zostávajúce 4 hodiny)
005H	Prevádzkové hodiny (zostávajúce 5 hodiny)
006H	Prevádzkové hodiny (zostávajúce 6 hodiny)
007H	Prevádzkové hodiny (zostávajúce 7 hodiny)
008H	Prevádzkové hodiny (zostávajúce 8 hodiny)
E81	Porucha prenosového signálu
E90	Žiadny prietok vody
E91	Poplachový kód (Nízka hladina soli)
E92	Poplachový kód (Vysoká hladina soli)
E94	Teplota vody je príliš nízka
E95	Teplota vody je príliš vysoká
E96	Systémová chyba
E97	Suchá protipožiarna ochrana
E99	Je poškodený snímač teploty vody
END	Po 72 hodinách nepretržitého ohrievania sa čerpadlo automaticky vypne. Funkcia rýchleho ohrevu je deaktivovaná.
PRÁZDNE	Batéria ovládacieho panela nie je napájaná. Vložte ovládací panel späť do nabíjacej základne, aby ste nabili batériu a znova ju aktivovali.

⚠ VAROVANIE

NIKDY nepoužívajte bazén, ak indikovaná teplota vody je vyššia ako 40 °C (104 °F).

ÚDRŽBA A CHEMIKÁLIE

⚠ VAROVANIE

Pred presunutím, čistením, údržbou alebo vykonaním akejkoľvek úpravy vždy odpojte tento výrobok z elektrickej zásuvky.

Dezinfekcia vody

Majiteľ bazénu musí pravidelne kontrolovať a udržiavať vodu v bazéne dezinfikovanú s následnou pravidelnou údržbou (denne, ak je to nutné). Pridanie dezinfekčného prostriedku a iných chemických látok bude riadiť tvorbu baktérií a vírusov, ktoré sa nachádzajú v bazénovej vode.

Udržiavanie správnej rovnováhy vody pomocou vhodného použitia dezinfekčných prostriedkov je jedným z najdôležitejších faktorov pri maximalizácii životnosti a vzhľadu vírivého bazénu, rovnako ako zabezpečenie čistej, zdravej a bezpečnej vody. Pre testovanie a čistenie vody v bazéne je dôležitá správna technika. Obráťte sa na vášho predajcu ohľadom chemických, dezinfekčných testovacích súprav a s otázkami o postupe pri testovaní.

UPOZORNENIE: VŽDY POSTUPOJTE PODĽA POKYNOV VÝROBCU CHEMIKÁLIÍ A PODĽA VAROVANÍ O ZDRAVÍ A NEBEZPEČENSTVE.

Neprikladajte chemikálie, ak je bazén obsadený. Môže to spôsobiť podráždenie pokožky alebo očí. Koncentrované roztoky chlóru môžu poškodiť vírivý bazén. V žiadnom prípade Intex Recreation Corp., Intex Development Co. Ltd., ich pridružené spoločnosti, poverení zástupcovia a servisné centrá, predajcovia alebo zamestnanci nenesú zodpovednosť voči kupujúcim alebo akejkoľvek inej osobe za náklady spojené so stratou vody v bazéne, za chemikálie alebo poškodenie vody.

BAZÉNOVÁ CHÉMIA A ROVNOVÁHA

Parameter	Hodnota ^a
Priezračnosť vody	čistý výhľad na dno
Celková zásaditosť (TA) v mg/l	60 to 120
Tvrdosť vody (CaCO ₃) v mg/l	150 to 250
Zafarbenie vody	Žiadne zafarbenie by nemalo byť spozorované ^{b, c}
Zákal v FNU/NTU	max. 1.5 (prednostne menej než 0,5)
Koncentrácia dusičnanov v mg/l nad koncentráciou dopĺňanej vody	max. rozdiel 20 v porovnaní s koncentráciou dopĺňovanej vody
Celkový organický uhlík (TOC) v mg/l ^d	max. 4.0
Redox potenciál proti Ag/AgCl 3,5 M KCl v mV	min. 650
pH hodnota ^{e, f}	6.8 to 7.6
Voľný aktívny chlór (bez kyseliny kyanurovej) v mg/l	0.3 to 1.5 ^g
Bróm v mg/l	2.0 to 4.0 ^h

Pri použití alternatívnych/dodatočných dezinfekčných prostriedkov sa môžu zväziť ďalšie vhodné parametre.

- Prečítajte si národné predpisy a pokyny pre prípadné odchýlky.
- Prírodné zdroje vody môžu spôsobiť zafarbenie vody.
- Úmyselné zafarbenie vody je vylúčené.
- Pri použití organických zlúčenín môže byť táto hodnota vyššia.
- V závislosti na použitých flokulantoch (ak existujú).
- Ak je hodnota pH vyššia než 7,5, voľný aktívny chlór je menší než 50 %.
- Obvykle odporúčaná koncentrácia voľného chlóru vo vodnom prostredí je 0,3 až 1,5 mg/l. Avšak za účelom zabezpečenia hygieny vody v bazéne, kde sa voda zohrieva a pomer objemu vody k používateľovi je nízky, je prijateľné dočasne prekročiť túto koncentráciu s manuálnym dávkovaním za predpokladu, že nebude ohrozené zdravie používateľa. Preto je prijateľný rozsah 2,0 až 4,0 mg/l, ako odporúča Agentúra pre ochranu životného prostredia USA a Centrum pre kontrolu chorôb. Nepoužívajte kyselinu kyanurovú.
- Dočasné prekročenie v dôsledku ručného dávkovania a pomeru objemu vody k používateľovi je prijateľné za predpokladu, že nebude ohrozené zdravie používateľa.

BAZÉNOVÁ CHÉMIA A ROVNOVÁHA (pokračovanie)

Zvláštnu pozornosť je potrebné venovať chemickému ošetreniu vody so zvláštnym dôrazom na limity dezinfekčných prostriedkov a kontrolu hodnôt pH. Použitie ozónu alebo UV žiarenia musí byť vždy doplnené zvyškovou dezinfekciou s oxidačným biocídom (napríklad chlór alebo brómom alebo inými biocídnymi prípravkami kompatibilnými s odporúčaniami výrobcu).

Nesprávne používanie chemikálií môže spôsobiť degradáciu, poškodenie a ďalšie nedokonalosti bazénovej plochy a ďalších bazénových častí (typicky sfarbenie materiálov, korózia kovových dielov).

Voľný chlór: Je zvyškový chlór prítomný v bazénovej vode.

Výsledok, ak je príliš nízky - Nedostatočná úroveň dezinfekcie.

Výsledok, ak je príliš vysoký - Spôsobuje zápach, podráždenie pokožky a očí, korodovanie kovov a ďalších materiálov.

pH: Hodnota, ktorá ukazuje, ako kyslá alebo zásaditá je voda v bazéne.

Výsledok, ak je príliš nízka - Skorodované kovy, podráždenie očí a pokožky a narušenie celkovej zásaditosti.

Výsledok, ak je príliš vysoká - Tvorba vodného kameňa, zakalená voda, kratší chod filtra/ohrevu, podráždenie očí a pokožky, nedostatočná účinnosť chlóru.

Celková zásaditosť (TA): Udáva stupeň odolnosti vody na zmenu pH. Určuje rýchlosť a jednoduchosť zmeny pH, takže vždy najprv upravte celkovú zásaditosť pred úpravou pH.

Výsledok, ak je príliš nízka - Skorodované kovy, podráždenie očí a pokožky. Nízka zásaditosť spôsobí, že úroveň pH bude nestabilná.

Výsledok, ak je príliš vysoká - Tvorba vodného kameňa, zakalená voda, kratší chod filtra/ohrevu, podráždenie očí a pokožky, vysoká spotreba chlóru.

Tvrdosť vody (CaCO₃): Odkazuje na množstvo rozpusteného vápnika a horčíka vo vode.

Výsledok, ak je príliš nízka - Obtiažnosť dosiahnutia rovnováhy vody, korózia kovových súčastí, podráždenie očí a pokožky a spenenie vody.

Výsledok, ak je príliš vysoká - Tvorba vodného kameňa, zakalená voda, podráždenie očí a pokožky, obtiažnosť dosiahnutia rovnováhy vody a neúčinnosť filtra/ohrevu.

Index nasýtenia (SI): Teplota, koncentrácia vápnika, celková zásaditosť a hodnota pH sú hlavné faktory, ktoré ovplyvňujú tvorbu vodného kameňa. Tendencia vody vytvárať vodný kameň alebo koróziu sa určuje indexom nasýtenia (SI):

$$SI = pH + TF + CF + AF - 12.1$$

* Kde: TF = Teplotný Faktor; CF = Faktor Tvrdosti Vody; AF = Faktor Celkovej Zásaditosti

Teplota vody		TF	Tvrdosť vody (ppm)	CF	Celková (ppm)	AF
(°C)	(°F)					
8	46	0.2	75	1.5	50	1.7
12	54	0.3	100	1.6	75	1.9
16	61	0.4	150	1.8	100	2.0
19	66	0.5	200	1.9	150	2.2
24	75	0.6	250	2.0	200	2.3
29	84	0.7	300	2.1	300	2.5
34	93	0.8	400	2.2	400	2.6
40	104	0.9	500	2.3	--	--

Otestujte pH vody, teplotu, tvrdosť vody a celkovú úroveň zásaditosti. Použite príslušné faktory v SI rovnici. SI = 0, rovnováha

Ak je SI > 0, podmienky pre tvorbu vodného kameňa a zakalenej vody.

Ak je SI < 0, podmienky pre koróziu kovov alebo podráždenie očí a pokožky.

SI sa považuje za vyhovujúce, ak je hodnota v rozmedzí -0,3 až 0,3. Nulový výsledok sa považuje za perfektný stav.

BAZÉNOVÁ CHÉMIA A ROVNOVÁHA (pokračovanie)

Úprava bazénovej vody

Ako upraviť chemické zloženie bazénovej vody, keď sú hodnoty mimo rozsahu.

POZOR: Vždy postupujte podľa pokynov výrobcu chemikálií a podľa varovaní o zdraví a nebezpečenstve.

Úprava celkovej zásaditosti (TA)

Zložte bazénový kryt na prevzdušnenie vody a pomocou priložených testovacích prúžkov otestujte chemické zloženie vody.

Najprv sa uistite, že hladina chlóru vo vode je medzi 2-4 ppm, pretože chlór ovplyvňuje výsledok testu TA. Ak je hladina TA (ale nie hodnota pH) vyššia než 120 ppm, pridajte vhodný chemický výrobok pre zníženie hladiny TA.

Ak je hladina TA nižšia než 60 ppm, pridajte vhodný chemický výrobok, aby sa zvýšila hladina TA.

POZNÁMKA: Po úprave znovu otestujte vodu po 24 hodinách a v prípade potreby ešte raz upravte.

Úprava pH

Ak po znížení celkovej zásaditosti na 120 ppm alebo zvýšení na 80 ppm je pH stále vysoké alebo nízke, pridajte vhodný chemický výrobok pre nastavenie hodnoty pH medzi 6,8 a 7,6.

Úprava tvrdosti vody

Pribalené testovacie prúžky použite na kontrolu úrovne tvrdosti vody a upravte ju vhodným chemickým výrobkom.

⚠ VAROVANIE

Zaoberajte sa opatrne so všetkými chemickými látkami a používajte navyše osobné ochranné prostriedky vrátane okuliarov a rukavíc. Je veľmi dôležité, aby vystreknutá kyselina nezasiahla vašu pokožku, odev alebo oči.

MINIMALIZUJTE TEPELNÉ STRATY A SPOTREBU ENERGIE

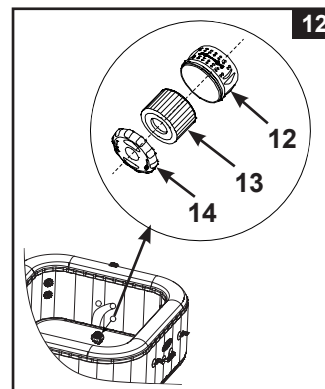
- 1) Vždy používajte bazénový kryt, aby ste minimalizovali tepelné straty počas ohrevu bazéna medzi používaniami (nie však počas jeho používania). Uistite sa, že je kryt pevne uchytený podľa pokynov výrobcu, aby ste maximalizovali izoláciu. Odporúčame, aby sa kryt, ak sa nepoužíva, nedostal do kontaktu so zemou (najmä povrch bezprostredne obrátený k vodnej ploche bazénu). Kryt skladujte na vhodnom mieste, kde nemôže byť poškodený alebo spôsobiť poškodenie.
- 2) Skontrolujte nastavenú teplotu vody a zvážte jej zníženie počas doby, keď sa bazén obvykle nepoužíva.
- 3) V závislosti od vonkajších podmienok zvážte úplné vypnutie ohrievača, ak bazén dlhšiu dobu nepoužívate (ak bazén túto možnosť ponúka, ale stále udržiava zvyškovú dezinfekciu/hodnoty pH).
- 4) Vezmite do úvahy, že komfortný teplotný rozsah počas používania môže byť nižší než maximálna bezpečná teplota.
- 5) Použite priloženú izolačnú tkaninu pod bazén, aby ste minimalizovali tepelné straty v dolnej časti bazéna.
- 6) Udržujte čisté filtre pre zachovanie vhodných pracovných podmienok pre čerpadlo a vyhnite sa zbytočnej výmene a opätovnému ohrievaniu vody.

ÚDRŽBA

Údržba vody v bazéne a kazeta

Chráňte všetkých používateľov bazéna pred prípadnými chorobami súvisiacimi s vodou udržiavaním čistej a hygienicky nezávadnej bazénovej vody. Vždy dodržiavajte správnu hygienickú prax. Ak chcete zabezpečiť správnu kvalitu vody v bazéne, postupujte podľa nasledujúcich krokov:

1. Skontrolujte a vyčistite filtračnú kazetu každý deň a filtračné kazety vymieňajte raz za 3 dni.
 - a. Odskrutkujte zostavu krytu filtračnej kazety zo steny vírivého bazénu a kazetu vyberte (**pozrite si obrázok 12**).
 - b. Pomocou záhradnej hadice opláchnite kazetu. Ak kazeta zostane znečistená a vyblednutá, je potrebné ju vymeniť. Majte k dispozícii náhradné kazety.
 - c. Nainštalujte čistú kazetu naspäť do krytu kazety a namontujte zostavu krytu filtračnej kazety naspäť na stenu vírivého bazénu.
2. Vodu v bazéne meňte každé 2 týždne. Podrobnosti môžete nájsť v kapitolách „Vypustenie vírivého bazénu“ a „Čistenie vírivého bazénu“.
3. Použite bazénové chemikálie pre udržanie správneho chemického zloženia vody. Na poškodenie bazénu v dôsledku nesprávneho použitia chemických látok a zlého hospodárenia s vodou v bazéne sa nevzťahuje záruka.
4. Pred vstupom do bazéna sa musia všetci používatelia osprchovať.



DÔLEŽITÉ

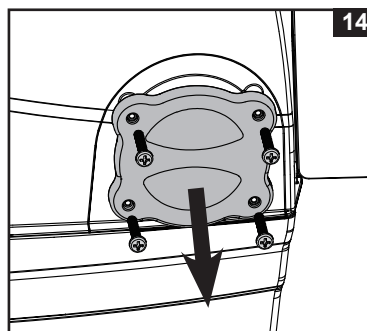
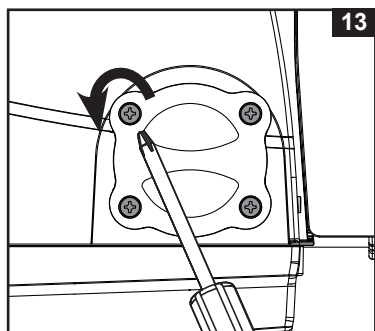
Pred čistením systému odpojte napájací kábel. Zakryte vstup a výstup vody zátkami, aby sa zabránilo vyliatiu vody. Po dokončení všetkých úloh údržby je nutné pripojiť napájací kábel a vybrať zátky.

Čistenie elektrolyzéra

Elektrolyzér má samočistiacu funkciu začlenenú do programu elektronického ovládacieho prvku. Vo väčšine prípadov táto samočistiaca funkcia udrží elektrolyzér v stave na prácu s optimálnou účinnosťou. V niektorých oblastiach je BAZÉNOVÁ voda tvrdá (vysoký obsah minerálnych látok) a mení sa v závislosti na miestnych podmienkach. Spôsobuje to usadeniny na titánovej doske a ovplyvňuje sanitačnú účinnosť, preto elektrolyzér môže vyžadovať pravidelné ručné čistenie. Ak chcete zachovať maximálny výkon, odporúčame otvoriť a vizuálne skontrolovať elektrolyzér každé dva týždne pre BAZÉNOVÚ vodu s tvrdosťou < 100 ppm, alebo raz týždenne pre BAZÉNOVÚ vodu s tvrdosťou > 350 ppm. Nasledujúce kroky popisujú pokyny na vyčistenie elektrolyzéra.

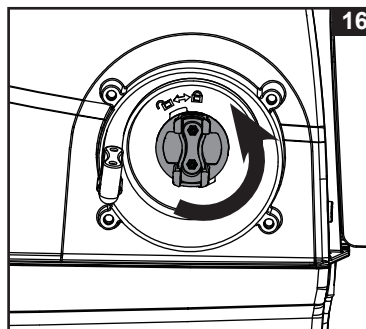
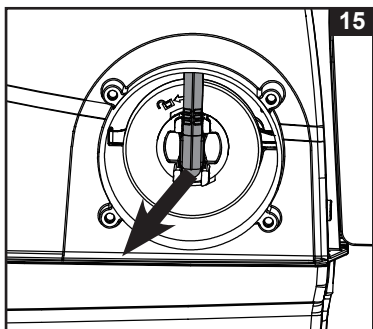
Kontrola a čistenie:

1. Vypnite bazén a odpojte napájací kábel z elektrickej zásuvky.
2. Odskrutkujte zostavu filtračnej kazety zo steny bazéna a pomocou priložených zátek (**15 & 23**) zatvorte vstup a výstup vody z vnútornej strany bazéna, aby voda nevytekala von.
3. Vyberte štyri skrutky z priehľadného krytu pomocou krížového skrutkovača (nie je súčasť balenia) a odstráňte kryt z ovládacej jednotky bazéna (**pozrite si obrázok 13-14**).

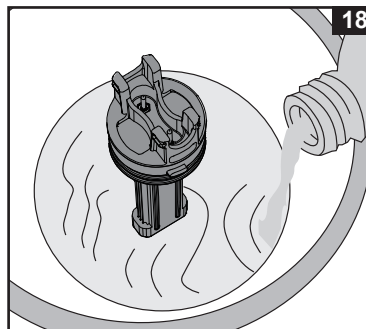
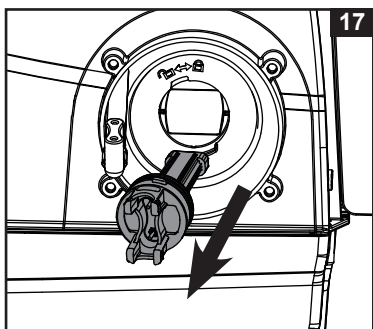


ÚDRŽBA (pokračovanie)

4. Odpojte kábel elektrolyzéra. Odskrutkujte maticu elektrolytického článku proti smeru hodinových ručičiek (**pozrite si obrázok 15-16**).



5. Vytiahnite elektrolyzér a vložte ho do nádoby, zalejte kuchynským octom pre namočenie titánovej dosky na asi jednu hodinu, pokiaľ nezmiznú všetky usadeniny (**pozrite si obrázok 17-18**).



6. Vyberte elektrolyzér a opláchnite titánovú dosku s čerstvou vodou. Buďte opatrní: Udržujte kontakty elektrolyzéra celkom suché, nesmú prísť do kontaktu s octom a vodou.
7. Pre opätovné nainštalovanie elektrolyzéra postupujte opačným spôsobom uvedeným vyššie.
POZNÁMKA: Uistite sa, že zárez na elektrolyzéri je zarovnaný s výstupkom puzdra elektrolyzéra.

TESTOVACIE PRÚŽKY INTEX® (ZABALENÉ S PRODUKTOM)

Trojcestné testovacie prúžky môžu súčasne testovať hladinu „voľného chlóru“, „pH“, „Tvrdosť vody“ a „celkovú zásaditosť“. Odporúčame týždenné kontrolovať vodnú chémiu a udržiavať koncentráciu chlóru na 2 - 4 ppm.

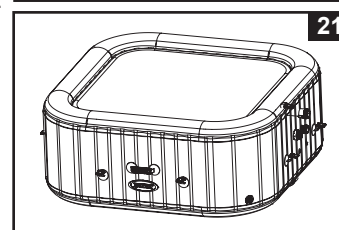
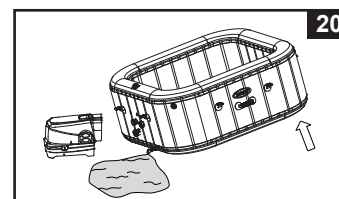
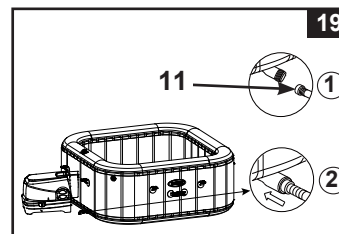
Pokyny a použitie

1. Ponorte celý prúžok do vody a ihneď vyberte.
2. Podržte prúžok vo vodorovnej polohe na 15 sekúnd. Nestriasajte prebytočnú vodu z prúžku.
3. Prúžok porovnajte s farebnou škálou na balení. Ak je nutné, upravte chemické zloženie vody v bazéne. Je veľmi dôležité, aby ste pri testovaní chemického zloženia vody používali správnu techniku. Prečítajte si a starostlivo dodržujte písomné pokyny pre prúžok.

ÚDRŽBA (pokračovanie)

Vypustenie bazénu

1. Vypnite a odpojte ovládaciu skriňu bazénu.
 2. Pripojte adaptér vypúšťacieho ventilu na záhradnú hadicu a nasmerujte druhý koniec záhradnej hadice do vhodnej odtokovej oblasti.
 3. Odstráňte uzáver vypúšťacieho ventilu z vonkajšej strany vírivého bazénu a pripojte adaptér vypúšťacieho ventilu na vypúšťací ventil (**pozrite si obrázok 19**).
 4. Z vnútornej strany bazénu otvorte uzáver vypúšťacieho ventilu, voda začne vytekať cez záhradnú hadicu.
 5. Keď voda prestane vytekať, odpojte ovládaciu jednotku od steny vírivého bazénu. Zdvihnite stenu bazénu na protiaľhlej strane odtoku, nasmerujte zvyšnú vodu do odtoku a úplne vypustite bazén (**pozrite si obrázok 20**).
 6. Prevráťte vírivý bazén a vylejte zvyšnú vodu (**pozrite si obrázok 21**).
 7. Použite čistú utierku a poutierajte zvyšky vody a vlhkosti na bazéne a ovládacej jednotke bazénu.
 8. Skontrolujte dôkladné usušenie vírivého bazénu a jeho ovládacej jednotky.
- POZNÁMKA:** Priložené zátky (**15 & 23**) sa môžu použiť na zatvorenie vstupných a výstupných prípojk vody z vnútra bazénu pre zabránenie vytekaniu vody von.



Čistenie bazénu

Ak sú na vode viditeľné nečistoty alebo sa voda zakalí a správna chémia vody to neodstráni, je potrebné vymeniť vodu a vyčistiť vírivý bazén.

Pozrite si kapitolu „Vypustenie bazénu“ o tom, ako sa vypúšťa bazén.

Keď je bazén prázdny, demontujte kryt kazety z vnútornej strany steny bazénu, vyčistite a/alebo vymeňte filtračnú kazetu. Použite špongiu a jemný mydlový roztok na vyčistenie nečistôt alebo škvŕn na vnútornej stene bazénu. Dôkladne opláchnite pred naplnením čistou vodou.

DÔLEŽITÉ: Nepoužívajte drôtenku, tvrdé kefy alebo abrazívne čistiace prostriedky.

Odstránenie bio povlaku

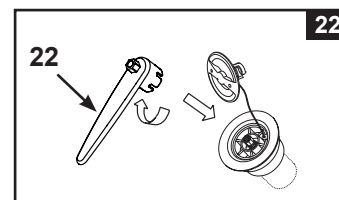
Poradte sa s miestnym odborníkom v oblasti starostlivosti o bazén, aké výrobky použiť na odstraňovanie bio povlakov.

Upevnenie vzduchového ventilu vírivého bazénu

Pred použitím skontrolujte vzduchový ventil vírivého bazénu na tesnosť a pevnosť. Ak vzduch uniká z ventilu, použite priložený kľúč (**22**) na dotiahnutie vzduchového ventilu nasledovne:

1. Uistite sa, že vírivý bazén je sfúknutý. Otvorte uzáver vzduchového ventilu a vložte kľúč (**22**) do telesa vzduchového ventilu (**pozrite si obrázok 22**).
2. Jednou rukou pridržte zadnú stranu päty vzduchového ventilu zvnútra steny vírivého bazénu a otočte kľúč (**22**) v smere hodinových ručičiek.

DÔLEŽITÉ: Nikdy nenastavujte päť vzduchového ventilu, keď sa bazén používa, alebo je naplnený vodou. Kľúč vzduchového ventilu používajte iba v prípade, ak je vzduchový ventil uvoľnený alebo dochádza k úniku okolo päty vzduchového ventilu. Neutahujte príliš vzduchový ventil: prílišné utiahnutie môže poškodiť ventil. Len sa uistite, či vzduchový ventil prilieha a dostatočne tesní.



Kryt bazéna

Pravidelne kontrolujte bazénový kryt na tesnosť, predčasné opotrebovanie, poškodenie alebo známky poškodenia. Nikdy nepoužívajte opotrebovaný alebo poškodený kryt: nebude poskytovať úroveň ochrany, ktorá je nevyhnutná na predchádzanie nepovoleného vstupu do bazéna deťom.

Čistite pravidelne kryt zvnútra aj zvonku pomocou špongie a vhodného roztoku, ktorý obsahuje vhodnú dezinfekciu (10 mg na liter voľného chlóru). Nepoužívajte drôtenku, tvrdé kefy alebo abrazívne čistiace prostriedky.

ÚDRŽBA (pokračovanie)

Okolie bazéna

Oblasti pre bosé nohy a relaxačné plochy okolo bazéna sa musia pravidelne čistiť. Do kolobehu bazénovej vody alebo do bazénu sa nesmie dostať žiadna čistiaca voda. Špina a čistiace prostriedky sa musia opatrne spláchnuť do odtoku v okolí bazéna.


Oprava bazénu a duše bazénového krytu

Použite priloženú záplatu na opravy defektov:

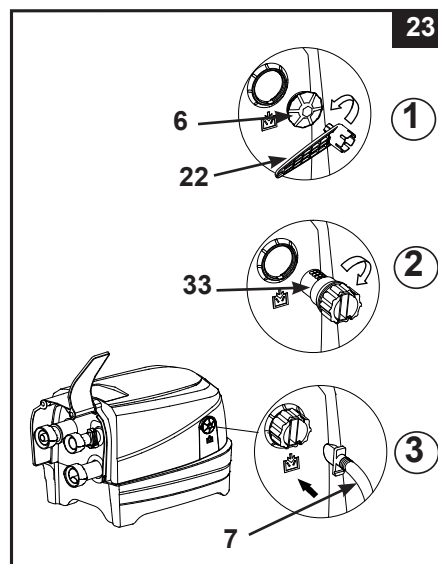
- Dôkladne vyčistite a osušte oblasť, ktorá má byť opravená.
- Odstráňte ochranný papier záplaty a pritlačte záplatu pevne na defekt. Vyhladte povrch a odstráňte všetky vzduchové bubliny pod záplatu.

USKLADNENIE

V oblastiach vystavených teplotám mrazu vypustíte, vyčistíte, rozoberte a riadne uložte dovnútra bazénovú súpravu a príslušné súčasti, keď teplota klesne pod 4 °C (39 °F).

1. Vypustíte a vyčistíte bazén podľa kapitol „Vypustenie bazénu“ a „Čistenie bazénu“.
2. Postupujte naopak pri vyfukovaní a rozoberaní vírivého bazénu, ovládacej jednotky a duše bazénového krytu.
3. Vypustenie bazénu a duše bazénového krytu:
 - a) Otvorte vyfukovací výstupný uzáver (6) pomocou priloženého kľúča na skrutky (22) (**pozrite si obrázok 23**).
 - b) Zasuňte adaptér vyfukovacej hadice (33) do vyfukovacieho výstupu.
 - c) Nasuňte nafukovaciu hadicu (7) na adaptér vyfukovacej hadice (33).
 - d) Pripojte druhý koniec nafukovacej hadice na vzduchový ventil bazénu alebo na ventil duše bazénového krytu.
 - e) Stlačte tlačidlo pre bubliny  na sfúknutie.
 - f) Po sfúknutí postupujte opačne, ako sú vyššie uvedené kroky, a skontrolujte bezpečné upevnenie vyfukovacieho výstupného uzáveru (6).

Upozornenie: Používajte len na účely opísané v tomto návode na obsluhu. Držte nafukovaciu hadicu mimo dosahu vody alebo drobných predmetov, ak je aktivované sfukovanie, aby nedošlo k poškodeniu motora dýchadla.
4. Pred uskladnením sa presvedčte, že všetky bazénové súčasti a príslušenstvo sú dokonale čisté a suché. Pred zložením nechajte bazén hodinu sušiť na vzduchu a na slnku.
5. Zložte vírivý bazén voľne a nevytvorte ostré rohy, aby sa zabránilo poškodeniu alebo netesnosti plášťa bazénu.
6. Pripravte si nové kazety pre ďalšie použitie bazénu.
7. Vírivku a príslušenstvo skladujte v interiéri, na suchom mieste s kontrolovanou teplotou v rozmedzí od 0 – 40 °C (32 – 104 °F) na skladovacom mieste.
8. Originálny obal môže byť použitý na skladovanie.





ODSTRAŇOVANIE PROBLÉMOV

PROBLÉM	PRÍČINA	RIEŠENIE
BEZ DISPLEJA / OVLÁDACIA JEDNOTKA BAZÉNU NEFUNGUJE	<ul style="list-style-type: none"> Bazén je odpojený alebo vypnutý. Káblková zástrčka ovládacieho panelu je uvoľnená. Výpadok dodávky elektrického prúdu Vyhodený prúdový istič. Poškodený prúdový istič. 	<ul style="list-style-type: none"> Uistite sa, že bazén je zapojený do zástrčky a zapnutý. Uistite sa, že káblková zástrčka ovládacieho panelu je pevne pripojená do zásuvky ovládacej skrine. Skontrolujte napájací zdroj. Resetujte prúdový istič. Obráťte sa na servisné stredisko Intex.
VYHODENÝ IŠTIČ DOMÁCEJ SIETE	<ul style="list-style-type: none"> Poddimenzovaný istič. Preťažený istič. Elektrická porucha vo vedení. 	<ul style="list-style-type: none"> Zabezpečte správne nadimenzovanie ističa. Zabezpečte vyhradený istič len pre elektrickú zásuvku vírivého bazénu. Obráťte sa na kvalifikovaného elektrikára, aby odstránil chybu v elektrickom vedení.
NESPRÁVNY OHREV	<ul style="list-style-type: none"> Nastavená teplota je príliš nízka. Znečistená filtrovacía kazeta. Teplota vody klesá počas pohotovostného režimu ohrievača. Pokazené ohrievacie teleso. 	<ul style="list-style-type: none"> Zvýšte teplotu a nasadte bazénový kryt. Včas vyčistite alebo vymeňte filtrovaciu kazetu. Ak je ohrievač v pohotovostnom režime, dvakrát stlačte tlačidlo plameňa pre ohrev vody na nastavenú teplotu. Obráťte sa na servisné stredisko Intex.
FUNKCIA TRYSIEK NEFUNGUJE	<ul style="list-style-type: none"> Tryskové čerpadlo je prehriate. 	<ul style="list-style-type: none"> Vypnite a odpojte bazén. Nechajte ho vychladnúť a znova reštartujte. Ak problém pretrváva, obráťte sa na servisné stredisko.
PRÚD VODY JE SLABÝ	<ul style="list-style-type: none"> Nízka hladina vody. Prekážky v nasávacom otvore vo vnútri bazénu. Trysky sú upchané alebo znečistené. Trubky trysiek sú poškodené. 	<ul style="list-style-type: none"> Pridajte vodu medzi MIN a MAX. Zaistite, aby vstupný nasávací otvor nebol zakrytý alebo upchaný. Očistite všetky nečistoty vo vnútri trysiek. Obráťte sa na servisné stredisko Intex.
OVLÁDACÍ GOMBÍK TRYSIEK NEFUNGUJE	<ul style="list-style-type: none"> Trysky sú upchané alebo znečistené. Vzduchové trubky trysiek vo vnútri bazénu sú poškodené. 	<ul style="list-style-type: none"> Očistite všetky nečistoty vo vnútri trysiek. Obráťte sa na servisné stredisko Intex.
FILTRAČNÉ ČERPADLO NEFUNGUJE	<ul style="list-style-type: none"> Znečistená filtrovacía kazeta. Vstup a/alebo výstup filtra upchatý. Pokazený motor čerpadla. 	<ul style="list-style-type: none"> Včas vyčistite alebo vymeňte filtrovaciu kazetu. Pravidelne kontrolujte a vyčistite vstup a výstup filtra. Obráťte sa na servisné stredisko Intex.
ZNEČISTENÁ VODA	<ul style="list-style-type: none"> Zostava kazety nie je správne pripojená. Nedostatočná doba filtrácie. Znečistená filtrovacía kazeta. Nesprávna údržba vody. Vstup a výstup filtra upchatý. 	<ul style="list-style-type: none"> Skontrolujte správne pripojenie zostavy kazety. Predĺžte čas filtrovania. Včas vyčistite alebo vymeňte filtrovaciu kazetu. Udržujte bazénovú vodu správne dezinfikovanú. Postupujte podľa pokynov výrobcu chemikálií. Pravidelne kontrolujte a vyčistite vstup a výstup filtra.
PRÍPOJKY ČERPADLA NIE SÚ NA ÚROVNI BAZÉNOVÝCH PRÍPOJOK	<ul style="list-style-type: none"> Jedným z charakteristických rysov PVC je, že mení tvar, čo je normálne. 	<ul style="list-style-type: none"> Podložte čerpadlo s drevom alebo iným druhom izolačného materiálu tak, aby prípojky čerpadla boli vyrovnané s prípojkami bazénu.
BAZÉN MÁ NEPRAVIDELNÝ TVAR	<ul style="list-style-type: none"> Zvýšený vnútorný tlak vzduchu pôsobením silného slnečného žiarenia. 	<ul style="list-style-type: none"> Nevystavujte výrobok na priame slnečné svetlo. Skontrolujte tlak vzduchu a v prípade potreby vypustite vzduch. Pri veľmi teplom počasí je nutné skontrolovať, či je potrebné vypúšťať vzduch. Zabráňte tak možnému poškodeniu bazénu.


ODSTRAŇOVANIE PROBLÉMOV (pokračovanie)

PROBLÉM	PRÍČINA	RIEŠENIE
BAZÉN STRÁCA TLAK VZDUCHU	<ul style="list-style-type: none"> • Uvoľnený uzáver vzduchového ventilu. • Uvoľnená päta vzduchového ventilu. • Otvor, rez alebo trhlina na vírivom bazéne. 	<ul style="list-style-type: none"> • Zaistíte, aby uzáver vzduchového ventilu bol bezpečne uzatvorený. • Nafúkajte vírivý bazén a potom sa uistite, že päta vzduchového ventilu je dotiahnutá, pozrite si kapitolu „Upevnenie vzduchového ventilu vírivého bazénu“. • Naplňte striekaciu fľašu tekutým mydlom a nasprejujte švy. Ak existuje netesnosť, tak vznikajú bubliny. Po nájdení trhliny, vyčistite a osušte netesniacu oblasť a potom použite.
NETESNOSŤ MEDZI PRÍPOJKAMI VÍRIVÉHO BAZÉNU A PRÍPOJKAMI OVLÁDAČEJ JEDNOTKY	<ul style="list-style-type: none"> • Vstupné / výstupné prípojky ovládacej skrine bazénu nie sú riadne utiahnuté. • Vstupný / výstupný O-krúžok ovládacej skrine chýba alebo je znečistený. 	<ul style="list-style-type: none"> • Utiahnite vstupné a výstupné pripojenia. • Potrite O-krúžok vazelínou pre vodotesnosť • Odstráňte mriežku zvnútra bazéna pomocou skrutkovača a skontrolujte, či je vstupný/výstupný O-krúžok na svojom mieste čistý a nepoškodený.
BAZÉN JE IBA V REŽIME FILTRÁCIE PRÍLIŠ HLUČNÝ	<ul style="list-style-type: none"> • Súčasti ovládacej skrine nie sú pevne pripojené. • Podklad ovládacej skrine nie je rovný a pevný. • Poškodený motor filtra. 	<ul style="list-style-type: none"> • Skontrolujte, či ovládací panel, zadný kryt a všetky vstupy / výstupy sú správne pripojené. • Zabezpečte, aby podklad bol rovný, pevný a hladký.
NEDOSTATOČNÝ CHLÓR	<ul style="list-style-type: none"> • Nedostatočná prevádzková doba sanitačného systému a / alebo zároveň beží ohrievač. • Strata chlóru v dôsledku intenzívneho slnečného žiarenia. • Zvýšilo sa zaťaženie od kúpajúcich. • Upchaný alebo špinavý elektrolyzér. 	<ul style="list-style-type: none"> • Zvýšte prevádzkovú dobu sanitačného systému a uistite sa, že ohrievač je vypnutý počas sanitácie. Pozrite “Návod na obsluhu”. • Použite BAZÉNOVÝ kryt, ak sa BAZÉN nepoužíva a/alebo, keď sa používa sanitačný systém. • Zvýšte prevádzkovú dobu sanitačného systému a otestujte vodu pomocou testovacích prúžkov. Pozrite “Návod na obsluhu”. • Skontrolujte elektrolyzér a podľa potreby vyčistite. Pozrite “Údržba”.
BUBLINOVÉ DÚCHADLO NEFUNGUJE	<ul style="list-style-type: none"> • Čerpadlo bublinového dúchadla je príliš horúce. 	<ul style="list-style-type: none"> • Vypnite a odpojte bazén. Nechajte ho vychladnúť a znova reštartujte. • Ak problém pretrváva, obráťte sa na servisné stredisko.
TLAK VZDUCHU JE POČAS FÚKANIA SLABÝ	<ul style="list-style-type: none"> • Chýba tesniaci krúžok adaptéra hadice. • Adaptér nafukovacej hadice nie je pevne utiahnutý. • Je uvoľnené spojenie medzi adaptérom hadice a nafukovacím výstupom dúchadla a medzi nafukovacou hadicou a nafukovacím ventilom. • Zlyhanie dúchadla. 	<ul style="list-style-type: none"> • Skontrolujte, či je tesniaci krúžok na svojom mieste. • Utiahnite/znovu nainštalujte adaptér hadice. • Prstami utiahnite počas fúkania. • Ak problém pretrváva, obráťte sa na servisné stredisko.
VZDUCHOVÉ BUBLINY NIE SÚ TAKÉ SILNÉ AKO PREDTÝM	<ul style="list-style-type: none"> • Chýba tesniaci krúžok medzi výstupom vzduchu na ovládacej základni a prípojkami na privod vzduchu do vírivky. • Matica na pripojenie vzduchu nie je bezpečne utiahnutá. • Prechodový kanál vzduchových bublín vo vnútri vírivky je zlomený alebo presakuje. • Zlyhanie dúchadla. 	<ul style="list-style-type: none"> • Skontrolujte, či je tesniaci krúžok na svojom mieste. • Prstami dotiahnite všetky matice. • Na opravu všetkých prepichnutí použite opravnú záplatu. • Ak problém pretrváva, obráťte sa na servisné stredisko.

ODSTRAŇOVANIE PROBLÉMOV (pokračovanie)

LED	PROBLÉM	RIEŠENIE
Svieti a bliká poplachový kód na LED paneli (POZNÁMKA: Pred čistením a údržbou vždy vypnite napájanie).		
E81	<ul style="list-style-type: none"> Porucha prenosového signálu. 	<ul style="list-style-type: none"> Resetujte RCD a znova všetko reštartujte. Ovládací panel umiestnite do max. vzdialenosti 5 m (16 stôp) od ovládacej základnej jednotky. Stlačením a podržaním tlačidla POWER na 5 sekúnd panel vypnite a znova nabite. Ak problém pretrváva, obráťte sa na servisné stredisko Intex.
E90	<ul style="list-style-type: none"> Žiadny prietok vody. 	<ul style="list-style-type: none"> Vypnite a odpojte ovládaciu jednotku. Skontrolujte, či je kryt výstupnej mriežky čistý a neupchaný. Vyčistite alebo vymeňte kazetu, pozrite si kapitolu Údržba a skladovanie. Uistite sa, že vstupné / výstupné pripojenia na bazén a filtračné čerpadlo nie sú zablokované. Udržujte bazénovú vodu správne dezinfikovanú pre zabezpečenie čistej a priechodnej filtračnej kazety. Ak problém pretrváva, obráťte sa na servisné stredisko Intex.
E91	<ul style="list-style-type: none"> Nečistoty alebo vodný kameň na titánových doštičkách. Nízka hladina soli / Žiadna soľ. Kábel elektrolyzéra je uvoľnený. Možné zlyhanie elektrolyzéra. 	<ul style="list-style-type: none"> Vyberte elektrolyzér na kontrolu. V prípade potreby vyčistite. Pozrite "Údržba". Pridajte soľ. Pozrite "Informácia o úrovni soli". Uistite sa, že kábel elektrolyzéra je pevne pripojený do zásuvky krytu elektrolyzéra. Obráťte sa na servisné stredisko Intex. V prípade potreby vymeňte elektrolyzér.
E92	<ul style="list-style-type: none"> Vysoká hladina soli. 	<ul style="list-style-type: none"> Čiastočne vypustite bazén a naplňte ho čerstvou vodou. Pozrite "Informácia o úrovni soli". Ak problém pretrváva, obráťte sa na servisné stredisko Intex.
E94	<ul style="list-style-type: none"> Teplota vody je príliš nízka. 	<ul style="list-style-type: none"> Ak je okolitá teplota nižšia ako 0 °C (32 °F), odporúčame nepoužívať bazén. Vypnite a odpojte ovládaciu jednotku, pridajte trochu teplej vody pre zvýšenie teploty vody v bazéne nad 1 °C (34 °F), potom stlačte tlačidlo pre ohrev na ohriatie  vody na požadovanú teplotu. Ak problém pretrváva, obráťte sa na servisné stredisko Intex.
E95	<ul style="list-style-type: none"> Teplota vody je príliš vysoká. 	<ul style="list-style-type: none"> Vypnite a odpojte ovládaciu jednotku. Keď sa voda ochladí, zapojte prúdový istič a reštartujte. Vypnite ohrievač a potom stlačte tlačidlá filtrovania a trysiek pre zníženie teploty vody. Ak problém pretrváva, obráťte sa na servisné stredisko Intex.
E96	<ul style="list-style-type: none"> Systémová chyba. 	<ul style="list-style-type: none"> Vypnite a odpojte z elektriny ovládaciu jednotku. Použite uzáver na zastavenie výtoky vody z bazénu. Odpojte a vypustite ovládaciu jednotku. Znovu pripojte ovládaciu jednotku naspäť na bazén. Pripojte prúdový istič a reštartujte. Ak problém pretrváva, obráťte sa na servisné stredisko Intex.
E97	<ul style="list-style-type: none"> Suchá protipožiarna ochrana. 	<ul style="list-style-type: none"> Obráťte sa na servisné stredisko Intex.
E99	<ul style="list-style-type: none"> Je poškodený snímač teploty vody. 	<ul style="list-style-type: none"> Obráťte sa na servisné stredisko Intex
END (KONIEC)	<ul style="list-style-type: none"> Po 72 hodinách nepretržitého ohrievania sa čerpadlo automaticky vypne. Funkcia rýchleho ohrevu je deaktivovaná. 	<ul style="list-style-type: none"> Stlačte tlačidlo  pre opätovné zapnutie filtračného čerpadla.
LED DISPLEJ NEFUNGUJE	<ul style="list-style-type: none"> LED displej nesvieti Neúspešné nabíjanie Porucha ovládacieho panela. 	<ul style="list-style-type: none"> Stlačením ľubovoľného tlačidla znova aktivujte ovládací panel. Resetujte RCD, znova všetko reštartujte a znova nabite ovládací panel. Uistite sa, že povrch medzi zadnou časťou ovládacieho panela a zapusteným priestorom ovládacej základne je čistý, suchý a bez prekážok. Ak problém pretrváva, obráťte sa na servisné stredisko Intex.

RIEŠENIE PROBLÉMOV S WIFI APLIKÁCIOU

PROBLÉM	PRÍČINA	RIEŠENIE
ZLYHANIE PÁROVANIA WIFI POČAS PRVÉHO NASTAVENIA	<ul style="list-style-type: none"> Ovládacia základňa vŕivky nepodporuje funkciu WiFi aplikácie, nesprávny model. Bezdrôtový ovládací panel vŕivky nepodporuje funkciu WiFi aplikácie. 	<ul style="list-style-type: none"> Kompatibilné len s modelmi Intex Spa, ktoré majú v čísle modelu znaky „...WF..“ vytlačené na štítku s elektrickým menovitým výkonom ovládacej základne vŕivky. Uistite sa, že bezdrôtový ovládací panel vŕivky má ikonu WiFi signálu . Uistite sa, že ovládacia základňa vŕivky a bezdrôtový ovládací panel sú kompatibilné a podporujú funkciu WiFi aplikácie. Kontaktujte servisné stredisko Intex.
	<ul style="list-style-type: none"> Nesprávna verzia mobilného zariadenia 	<ul style="list-style-type: none"> Zabezpečte správnu verziu mobilných zariadení: <ol style="list-style-type: none"> iOS - Apple iPhone 6, 6 Plus a vyšší. Kompatibilita tabletov nie je optimalizovaná. Android - všetky telefóny Android. Kompatibilita tabletov nie je optimalizovaná.
	<ul style="list-style-type: none"> Nekompatibilný operačný systém mobilného zariadenia 	<ul style="list-style-type: none"> Zabezpečte správnu verziu operačného systému: <ol style="list-style-type: none"> Zariadenie Apple - iOS 11.0 a vyšší. Zariadenie Android - Android 6.0 a vyšší. Pri verzii 6.0 a vyššej musíte pri prvom párovaní zapnúť signál GPS na vašom mobilnom zariadení. Keď úspešne spárujete vŕivku a uložíte nastavenie, môžete vypnúť GPS signál.
	<ul style="list-style-type: none"> Nesprávne pásmo siete routera 	<ul style="list-style-type: none"> Uistite sa, že sa pripájate k 2,4 GHz sieti, a vyskúšajte znovu spárovať mobilné zariadenie s ovládacím panelom vŕivky.
	<ul style="list-style-type: none"> Nesprávny názov siete 	<ul style="list-style-type: none"> Uistite sa, že sa pripájate k správnejmu signálu WiFi routera, a vyskúšajte znovu spárovať mobilné zariadenie s ovládacím panelom vŕivky. Uistite sa, že vaše mobilné zariadenie a ovládací panel vŕivky sú pripojené na rovnaký signál WiFi routera.
	<ul style="list-style-type: none"> Chybné heslo WiFi 	<ul style="list-style-type: none"> Zabezpečte správne heslo WiFi routera. Pozrite si časť WiFi párovanie.
	<ul style="list-style-type: none"> Umiestnenie vŕivky je príliš ďaleko od rozsahu pokrytia signálom WiFi routera. 	<ul style="list-style-type: none"> Uistite sa, že je vaše mobilné zariadenie pripojené k WiFi routeru a že môže pristupovať a prehľadávať internet. Vyberte bezdrôtový ovládací panel z ovládacej základne a priblížte ho k WiFi routeru, pričom sa uistite, že je vo vzdialenosti 5 m (16 stôp) od ovládacej základne, aby sa zabránilo aktivácii chybového kódu E81 (porucha prenosového signálu). Potom vyskúšajte spárovať ovládací panel vŕivky s mobilným zariadením. Ak je možné ho spárovať, je vaša vŕivka príliš ďaleko a musíte sa uistiť, že celá VÍRIVKA je v dosahu pokrytia signálom WiFi routera. Ak nemôžete vašu vŕivku presunúť, musíte presunúť WiFi router alebo pridať opakovač/zosilňovač signálu, aby ste mohli prijímať signály z vášho WiFi routera na mieste inštalácie vŕivky. Vyskúšajte znovu spárovať mobilné zariadenie s ovládacím panelom vŕivky.
	<ul style="list-style-type: none"> Aplikácia sa nenačíta 	<ul style="list-style-type: none"> Vynútené ukončíte aplikáciu, znovu ju spustíte a vyskúšajte znovu spárovať ovládací panel vŕivky s mobilným zariadením. Zaistíte správnu verziu mobilných zariadení a operačného systému. Odinštalujte aplikáciu a znova ju nainštalujte. Pozrite si časť WiFi párovanie.
	<ul style="list-style-type: none"> Bluetooth a WiFi nie sú v mobilnom zariadení aktivované. Funkcia „Blízke zariadenia“ aplikácie IntexLink nie je aktivovaná. „Prístup k polohe“ vášho mobilného zariadenia nie je aktivovaný. 	<ul style="list-style-type: none"> Najprv zapnite funkcie Bluetooth a WiFi na vašom mobilnom zariadení. Povoľte „Blízke zariadenia“ (Informácie o aplikácii IntexLink → Povolenia aplikácie → Blízke zariadenia → Povoľiť). Počas používania aplikácie zapnite na vašom mobilnom zariadení funkciu „Prístup k polohe“. Vypnite ovládaciu základňu vŕivky a bezdrôtový ovládací panel, reštartujte vŕivku a vyskúšajte ovládací panel vŕivky znovu spárovať. Pozrite si časť „WiFi párovanie“. Ak problém pretrváva, kontaktujte servisné stredisko Intex.
	<ul style="list-style-type: none"> Nesprávna postupnosť párovania WiFi 	<ul style="list-style-type: none"> Pozrite si časť „WiFi párovanie“.

RIEŠENIE PROBLÉMOV S WIFI APLIKÁCIOU (pokračovanie)

PROBLÉM	PRÍČINA	RIEŠENIE
OFFLINE PO ÚSPEŠNOM POČIATOČNOM NASTAVENÍ A SPÁROVANÍ	<ul style="list-style-type: none"> • LED displej nesvieti • E81 • Nabíjanie ovládacieho panelu sa nepodarilo • Zlyhanie ovládacieho panelu 	<ul style="list-style-type: none"> • Stlačením ľubovoľného tlačidla znovu aktivujte ovládací panel vírivky. • Rešetujte GFCI/RCD, znovu všetko reštartujte a uistite sa, že je bezdrôtový ovládací panel úplne nabitý. • Uistite sa, že povrch medzi zadnou stranou bezdrôtového ovládacieho panela a dokovacou stanicou základne je čistý, suchý a bez prekážok. • Vyskúšajte znovu spárovať mobilné zariadenie s ovládacím panelom vírivky. • Ak problém pretrváva, kontaktujte servisné stredisko Intex.
	<ul style="list-style-type: none"> • Zlyhanie WiFi signálu • WiFi LED kontrolka nesvieti 	<ul style="list-style-type: none"> • Reštartujte WiFi router tak, že ho na jednu minútu vypnete a znovu zapnete. Ďalšiu pomoc nájdete v príručke pre odstraňovanie problémov WiFi routera. • Uistite sa, že vaše mobilné zariadenie a ovládací panel vírivky sú pripojené na rovnaký signál WiFi routera a že vaše mobilné zariadenie môže pristupovať a prehľadávať internet z miesta, kde je vírivka postavená. • Ak nemôžete vašu vírivku presunúť, musíte presunúť WiFi router alebo pridať opakovač/zosilňovač signálu, aby ste mohli prijímať signály z vášho WiFi routera na mieste inštalácie vírivky. • Vypnite ovládaciu základňu vírivky a bezdrôtový ovládací panel, reštartujte vírivku a vyskúšajte ovládací panel vírivky znovu spárovať. • Vyskúšajte sa pripojiť pomocou vašej mobilnej dátovej funkcie (2G, 3G, 4G a LTE), či funguje; môže existovať aj firewall brána, ktorá bráni komunikácii medzi vašim mobilným zariadením a vírivkou. • Ak problém pretrváva, kontaktujte servisné stredisko Intex.
	<ul style="list-style-type: none"> • Aplikácia sa nenačíta 	<ul style="list-style-type: none"> • Vynútené ukončíte aplikáciu, znovu ju spustíte a vyskúšajte znovu spárovať ovládací panel vírivky s mobilným zariadením. • Uistite sa, že je aktivovaná dátová funkcia vášho mobilného zariadenia a že zariadenie môže pristupovať a prehľadávať internet. • Ak funkcia mobilných údajov (2G, 3G, 4G a LTE) funguje, vyskúšajte spárovať ovládací panel vírivky so sieťou Wi-Fi routera. Pozrite si časť WiFi párovanie.
	<ul style="list-style-type: none"> • Iné interferencie 	<ul style="list-style-type: none"> • Uistite sa, že medzi vírivkou a WiFi signálom routera nie sú žiadne veľké kovové steny a predmety. • Uistite sa, že povrch medzi zadnou stranou bezdrôtového ovládacieho panela a dokovacou stanicou základne je čistý, suchý a bez prekážok. • Po použití vírivky alebo keď vírivku nepoužívate, vždy vráťte bezdrôtový ovládací panel do nabíjacej základne ovládacej základne vírivky.

DÔLEŽITÉ

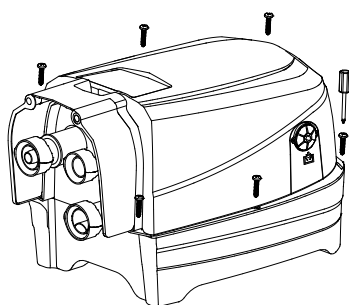
Pokiaľ naďalej dochádza k ťažkostiam, kontaktujte prosím naše oddelenie pre zákaznícky servis. Pozrite si samostatný zoznam „autorizovaných servisných center“.

DEMONTÁŽ MOTORU FILTRAČNÉHO ČERPADLA

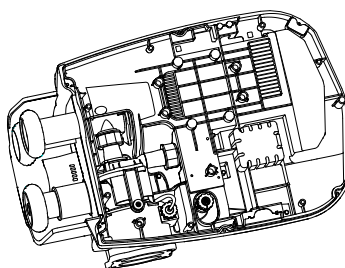
Ak je nutné vymeniť filtrovací motor (iba kvalifikovaným technikom), postupujte podľa nasledujúcich krokov pre jeho demontáž:

DÔLEŽITÉ: Pred výmenou akejkoľvek súčasti musí byť z potrubia riadiacej základne vypustená všetka zvyšná voda.

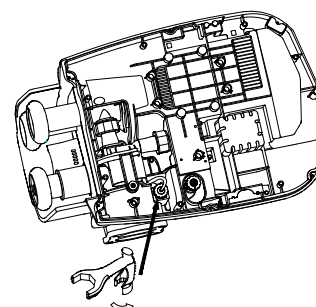
POŽADOVANÉ NÁSTROJE: Jeden nastaviteľný kľúč a jeden (1) krížový skrutkovač.



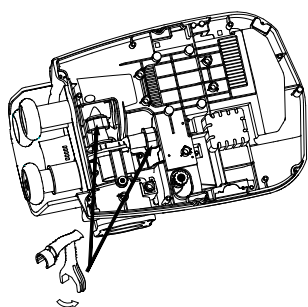
1



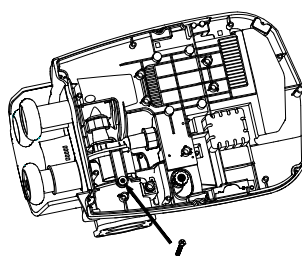
2



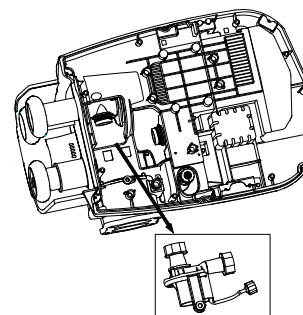
3



4



5



6

POZNÁMKA: „Špeciálny kľúč“ je súčasťou súpravy nového motora filtračného čerpadla, avšak nie bazénu.

ZÁRUKA

Váš PureSpa bol vyrobený z najkvalitnejších materiálov a bol vysokokvalitne spracovaný. Všetky produkty Intex boli pred opustením továrne skontrolované a sú bez výskytu akýchkoľvek porúch. Táto obmedzená záruka sa vzťahuje len pre PureSpa uvedený ďalej.

Táto obmedzená záruka je dodatkom, a nie náhradou vašich zákonných práv a opravných prostriedkov. Vaše zákonné práva majú prednosť do takej miery, v akom je táto záruka v rozpore s niektorým z vašich zákonných práv. Napríklad spotrebiteľské zákony v celej Európskej únii stanovujú zákonné práva navyše k záruke, ktorú obdržíte v rámci tejto obmedzenej záruky: informácie o spotrebiteľských právach celej EÚ nájdete na internetovej stránke Európskeho spotrebiteľského centra http://ec.europa.eu/consumers/ECC/contact_en/htm.

Ustanovenia tejto obmedzenej záruky sa vzťahujú len na pôvodného kupujúceho a táto záruka je neprenosná. Táto obmedzená záruka je platná počas obdobia 1 rok od dátumu prvého maloobchodného zakúpenia. Odložte si váš pôvodný nákupný doklad s týmto návodom, pretože bude potrebné predložiť doklad o nákupe pri uplatnení reklamácie, inak je obmedzená záruka neplatná.

Záruka PureSpa – 1 rok

Ak zistíte výrobnú chybu PureSpa počas záručnej doby, obráťte sa na príslušné servisné stredisko Intex uvedené v samostatnom zozname „autorizovaných servisných center“. Ak sa predmet vráti podľa pokynov servisného strediska Intex, servisné stredisko skontroluje predmet a rozhodne o oprávnenosti nároku. Ak sa na predmet vzťahujú ustanovenia záruky, bude predmet zadarmo opravený alebo vymenený za rovnakú alebo porovnateľnú položku (podľa rozhodnutia Intex).

Žiadne ďalšie záruky sa neposkytujú, okrem tejto záruky a zákonných nárokov platných vo vašej krajine. Do rozsahu prípustnom vo vašej krajine Intex v žiadnom prípade nenesie zodpovednosť voči vám ani žiadnej tretej strane za priame alebo nepriame škody vyplývajúce z používania vášho PureSpa, činnosti jeho zástupcov a zamestnancov (vrátane výroby výrobku). Niektoré krajiny alebo jurisdikcie nedovoľujú vylúčenie alebo obmedzenie náhodných alebo následných škôd, takže vyššie uvedené obmedzenia alebo vylúčenia sa na vás nemusia vzťahovať.

Táto obmedzená záruka sa neuplatní v nasledujúcich prípadoch:

- Ak PureSpa bol vystavený neobstaranosti, nesprávnejmu použitiu alebo nasadeniu, nehodám, nesprávnejmu používaniu, nevhodnému napätiu alebo prúdu v rozpore s návodom na obsluhu, nesprávnej údržbe alebo skladovaniu;
- Ak PureSpa bol vystavený poškodeniu okolnosťami mimo kontrolu Intex vrátane a bez obmedzenia na bežné opotrebovanie a poškodenie spôsobené požiarom, povodňou, zamrznutím, dažďom alebo inými vonkajšími prírodnými silami;
- Ak je PureSpa použitý na akékoľvek komerčné účely;
- Na diely a súčasti, ktoré nepredáva Intex; a / alebo
- Na neoprávnené úpravy, opravy či demontáž PureSpa kýmkoľvek iným ako pracovníkom servisného strediska Intex.

Náklady spojené so stratou bazénovej vody, chemikálií alebo poškodením vodou nie sú pokryté touto zárukou. Zranenia alebo poškodenia akéhokoľvek majetku alebo osôb nie sú kryté touto zárukou.

Prečítajte si pozorne návod na obsluhu a dodržiavajte všetky pokyny týkajúce sa správnej prevádzky a údržby vášho PureSpa. Pred použitím vždy skontrolujte váš výrobok. Obmedzená záruka môže byť neplatná, ak nie sú dodržiavané pokyny.