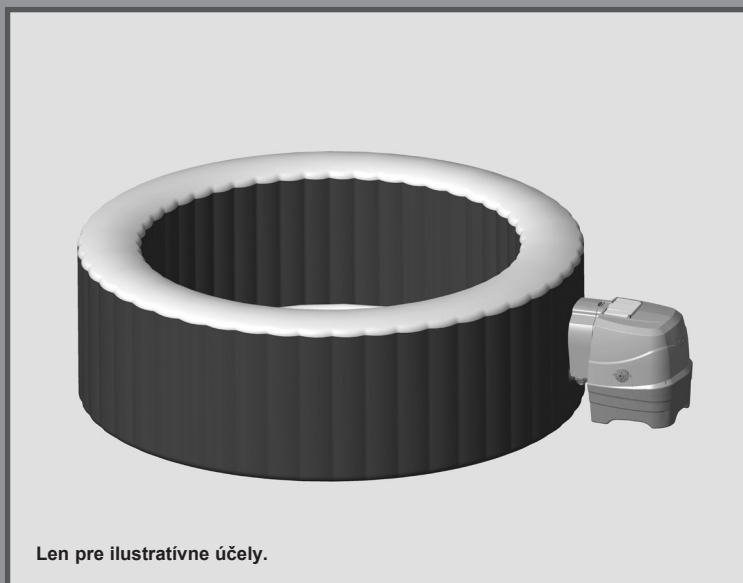


## DÔLEŽITÉ BEZPEČNOSTNÉ ZÁSADY

Pred inštaláciou a použitím tohto výrobku si prečítajte, pochopte a starostlivo dodržiavajte všetky pokyny. Odložte si pre budúcu potrebu.

# PureSpa™ SB-H20



Len pre ilustratívne účely.

Nezabudnite vyskúšať iné skvelé výrobky Intex: bazény, bazénové príslušenstvo, domáce hračky, nafukovacie matrace a člny, ktoré sú k dispozícii u vynikajúcich predajcov alebo navštívte naše webové stránky.

Vzhľadom na politiku neustáleho zdokonaľovania výrobkov si Intex vyhradzuje právo na zmenu špecifikácií a vzhľadu, čo môže mať za následok aktualizáciu návodu na obsluhu bez predchádzajúceho upozornenia.

# INTEX®

©2020 Intex Marketing Ltd. - Intex Development Co. Ltd. - Intex Recreation Corp.  
All rights reserved/Tous droits réservés/Todos los derechos reservados/Alle  
Rechte vorbehalten. Printed in China/Imprimé en Chine/Impreso en China/  
Gedruckt in China.

®™ Trademarks used in some countries of the world under license from/®™ Marques utilisées dans certains pays sous licence de/Marcas registradas utilizadas en algunos países del mundo bajo licencia de/Warenzeichen verwendet in einigen Ländern der Welt in Lizenz von/Intex Marketing Ltd. to/à/a/an Intex Development Co. Ltd., G.P.O Box 28829, Hong Kong & Intex Recreation Corp., P.O. Box 1440, Long Beach, CA 90801 • Distributed in the European Union by/Distribué dans l'Union Européenne par/Distribuido en la unión Europea por/Vertrieb in der Europäischen Union durch/Intex Trading B.V., Venneveld 9, 4705 RR Roosendaal – The Netherlands  
[www.intexcorp.com](http://www.intexcorp.com)

## OBSAH

<b>Varovanie.....</b>	<b>3-6</b>
<b>Diely.....</b>	<b>7-8</b>
<b>Inštalácia.....</b>	<b>9-14</b>
<b>Obsluha.....</b>	<b>15</b>
<b>Tabuľka LED kódov.....</b>	<b>16</b>
<b>Minimalizujte tepelné straty a spotrebu energie.....</b>	<b>17</b>
<b>Údržba a chemikálie.....</b>	<b>18-22</b>
<b>Skladovanie.....</b>	<b>22</b>
<b>Riešenie problémov.....</b>	<b>23-24</b>
<b>Demontáž motoru filtračného čerpadla.....</b>	<b>25</b>
<b>Záruka.....</b>	<b>26</b>

## DÔLEŽITÉ BEZPEČNOSTNÉ POKYNY

Pri inštalácii a používaní tohto elektrického vybavenia sa musia vždy dodržiavať základné bezpečnostné opatrenia, vrátane nasledovných.

### PREČÍTAJTE SI A DODRŽIAVAJTE VŠETKY POKYNY

#### ⚠ NEBEZPEČENSTVO

- Riziko náhodného utopenia (najmä u detí do 5 rokov). Venujte pozornosť tomu, aby ste zabránili neoprávnenému prístupu detí do bazénu. To je možné dosiahnuť dohľadom dospelšej osoby, ktorá zabezpečuje prístupové prostriedky alebo inštaluje bezpečnostné zariadenie do bazéna. Ak sa chcete vyhnúť nehodám počas používania bazénu, zabezpečte, aby deti boli pod neustálym dohľadom.
- Nebezpečenstvo utopenia. Pravidelne kontrolujte bazénový kryt na tesnosť, predčasné opotrebovanie, poškodenie alebo známky poškodenia. Nikdy nepoužívajte opotrebovaný alebo poškodený kryt: nebude poskytovať úroveň ochrany, ktorá je nevyhnutná na predchádzanie nepovoleného vstupu do bazéna deťatám.
- Nebezpečenstvo úrazu. Sacia armatúra v tomto bazéne je dimenzovaná tak, aby zodpovedala špecifickému toku vody vytvorenému čerpadlom. Ak je potrebné vymeniť saciu armatúru alebo čerpadlo, uistite sa, že prietoky sú kompatibilné. Nikdy neprevádzkujte bazén, ak je sacia armatúra rozbitá alebo chýba. Nikdy nevymieňajte saciu armatúru za armatúru s menšími hodnotami, než je prietok vyznačený na originálnej sacej armatúre.
- Nebezpečenstvo úrazu. Okamžite vymeňte poškodený kábel. Nezakopávajte kábel. Nepoužívajte predlžovacie šnúry.
- Nebezpečenstvo úrazu elektrickým prúdom. Nedovoľte používanie žiadnych elektrických spotrebičov, ako je svetlo, telefón, rádio, alebo televízia do vzdialenosti 3,5 m (11,5 stopy) od vírivého bazénu.
- Nebezpečenstvo úrazu elektrickým prúdom. Nepoužívajte bazén, ak prší, hrmá alebo sa blýska.

#### ⚠ VAROVANIE

- Odporúčame pripojiť tento elektrický vírivý bazén na prúdový istič, ktorého menovitý zvyškový prevádzkový prúd neprekračuje 30 mA.
- Tento elektrický vírivý bazén má prúdový istič (PRCD), ktorého menovitý zvyškový prevádzkový prúd neprekračuje 10 mA. Ak sa zistí prúdový zvod väčší ako 10 mA, PRCD preruší napájanie. V takom prípade ihneď odpojte a prestaňte používať bazén. Musíte sa obrátiť na miestne servisné stredisko so žiadosťou o pomoc a/alebo opravu tohto výrobku.
- Časti obsahujúce živé časti, okrem častí dodaných s bezpečnostným malým napätím nepresahujúcim 12 V, musia byť neprístupné pre osoby v bazéne.
- Elektrická inštalácia musí spĺňať požiadavky miestnych národných noriem.
- Časti obsahujúce elektrické súčasti, okrem diaľkového ovládania, musia byť umiestnené alebo upevnené tak, aby nemohli spadnúť do bazéna.
- Ak chcete znížiť riziko zranenia, nedovoľte deťom používať tento výrobok, pokiaľ nie sú pod sústavným dohľadom.
- Deti nesmú používať vírivý bazén bez dozoru dospelšej osoby.
- Ak chcete znížiť riziko utopenia dieťaťa, neustále dohliadajte na deti. Pripojte a zaistite bazénový kryt po každom použití.
- Ak chcete znížiť riziko úrazu/Ochorenia:
  - a) Voda v bazéne nesmie nikdy prekročiť 40 °C (104 °F). Teplota vody v rozmedzí od 38 °C (100 °F) do 40 °C (104 °F) sa považuje za bezpečnú pre zdravého dospelého človeka. Nižšie teploty vody sú vhodné pre malé deti, keď pobyt v bazéne prekročí 10 minút. Pred použitím odporúčame poradiť sa s lekárom.
  - b) Tehotné ženy alebo pravdepodobne tehotné ženy by mali obmedziť teplotu bazénovej vody a dobu používania a tiež by sa mali poradiť s lekárom vzhľadom k tomu, že nadmerné teploty vody majú vysoký potenciál spôsobiť poškodenie plodu v rannej fáze tehotenstva.

## ⚠ VAROVANIE

- c) Pred vstupom do bazéna by mal používateľ skontrolovať teplotu vody.
- d) Užívanie alkoholu, drog alebo liekov pred alebo počas kúpeľa môže viesť k bezvedomiu s možnosťou utopenia.
- e) Osoby s akoukoľvek zdravotnou indikáciou by sa mali pred použitím bazéna poradiť s lekárom.
- f) Osoby užívajúce lieky a/alebo s nežiadúcim zdravotným stavom by sa pred použitím bazéna mali poradiť s lekárom, pretože niektoré lieky môžu vyvolať ospalosť, pričom iné lieky môžu ovplyvniť srdcovú frekvenciu, krvný tlak a obeh.
- g) Nedávajte hlavu pod vodu a neprehltajte bazénovú vodu.
- Osoby s infekčnými chorobami nesmú používať bazén alebo vírivku.
  - Pri vstupe do alebo výstupe z bazénu alebo vírivky buďte opatrní, aby nedošlo k úrazu.
  - Tehotné a prípadne tehotné ženy sa musia pred použitím bazénu alebo vírivky poradiť s lekárom.
  - Teplota vody vyššia ako 38 °C môže byť škodlivá pre vaše zdravie.
  - Nepoužívajte bazén alebo vírivku ihneď po namáhavom cvičení.
  - Dlhší pobyt vo vírivom bazéne môže byť škodlivý pre vaše zdravie.
  - V prípade tehotenstva môže dlhší pobyt v horúcej vode poškodiť plod. Pred vstupom zmerajte teplotu vody. Nevstupujte do bazénu, ak je voda teplejšia ako 38 °C (100 °F). Nezostávajte v bazéne dlhšie ako 10 minút.
  - Bazénové teplo v spojení s alkoholom, drogami alebo liekmi môže spôsobiť bezvedomie.
  - Okamžite opustite bazén, ak sa cítite nepríjemne, pociťujete závraty alebo ospalosť. Bazénové teplo môže spôsobiť hypertermiu a bezvedomie.
  - Príčiny, príznaky a účinky hypertermie možno opísať nasledovne: K hypertermii dochádza, keď vnútorná telesná teplota dosiahne úroveň niekoľko stupňov nad normálnou telesnou teplotou 37 °C (98,6 °F). Medzi symptómy hypertermie patrí zvýšenie vnútornej teploty tela, závraty, letargia, ospalosť a mdloby. Medzi účinky hypertermie patrí neschopnosť vnímať teplo; neschopnosť rozpoznať, že je potrebné ukončiť pobyt v bazéne alebo vírivke; neschopnosť rozpoznať hroziace nebezpečenstvo; poškodenie plodu tehotných žien; fyzická neschopnosť opustiť bazén alebo vírivku; a bezvedomie, čo má za následok nebezpečenstvo utopenia.
  - Užívanie alkoholu, drog alebo liekov môže významne zvýšiť riziko smrteľnej hypertermie vo vírivom bazéne.
  - Chemikálie vždy pridávajú do vody, nikdy nepridávajú vodu do chemikálií. Pridanie vody do chemikálií môže spôsobiť silné výpary alebo silné reakcie a nebezpečné chemické postriekanie.
  - Nikdy neskáčte alebo sa neponárajte do vírivého bazénu alebo akejkoľvek plytkej vody.
  - Montáž a demontáž len dospelými osobami.
  - Toto zariadenie môžu používať deti od 8 rokov a osoby s obmedzenými fyzickými, zmyslovými alebo duševnými schopnosťami alebo nedostatkom skúseností a znalostí, ak sú tieto osoby pod dohľadom alebo boli riadne poučené, čo sa týka použitia spotrebiča bezpečným spôsobom a chápu možné riziká spojené s jeho používaním. Deti sa nesmú so zariadením hrať. Čistenie a údržbu nesmú robiť deti, ak nie sú pod dohľadom dospelšej osoby.
  - Žiadna časť elektrického spotrebiča nesmie byť umiestnená nad bazénom počas používania.
  - Zástrčka tohto zariadenia musí byť vo vzdialenosti väčšej ako 4 m od bazéna a vo výške minimálne 1,2 m.
  - Pred presunutím, čistením, údržbou alebo vykonaním akejkoľvek úpravy, či počas daždivých dní vždy odpojte tento výrobok z elektrickej zásuvky.
  - Nezakopávajte kábel. Kábel umiestnite tak, aby nebol poškodený kosačkou na trávu, nožnicami na živé ploty a iným vybavením.

## ⚠ VAROVANIE

- Aby sa predišlo riziku, poškodený sieťový kábel musí vymeniť výrobca, servisný technik či iná kvalifikovaná osoba. Pri údržbe používajte iba originálne náhradné diely.
- **Vždy udržiavajte suchú zástrčku. Zapájať mokrú zástrčku je prísne zakázané!**
- Zástrčka bazénu musí byť priamo pripojená len na uzemnenú zásuvku pevnej elektrickej inštalácie.
- Ak chcete znížiť riziko úrazu elektrickým prúdom a požiarom, nepoužívajte predlžovacie šnúry, časovače, adaptéry alebo meničové zástrčky na pripojenie prístroja do elektrickej siete; zabezpečte správne umiestnenú zásuvku.
- Nepokúšajte sa zapájať alebo odpájať tento výrobok, keď stojíte vo vode, alebo keď máte mokré ruky.
- Nenechávajte bazén prázdny dlhšie časové obdobie. Nevystavujte bazén pôsobeniu priameho slnečného svetla.
- Keď sa zariadenie nepoužíva po dlhé časové obdobie, napríklad v zime, je potrebné bazén demontovať a uskladniť dovnútra.
- Nedovoľte, aby voda v bazéne zamrzla. Nezapínajte bazén, ak je voda zamrznutá.
- Nepoužívajte bazén, ak bol poškodený pri dodávke a/alebo je chybný v akejkoľvek podobe. Obráťte sa na servisné stredisko Intex pre ďalší postup.
- Nikdy nepoužívajte vírivý bazén samostatne alebo neumožnite ostatným ho používať samostatne.
- Nikdy nelejte vodu s teplotou vyššou ako 40 °C (104 °F) priamo do bazéna.
- Zabráňte prístupu k bazénu všetkým domácim zvieratám, aby nedošlo k jeho poškodeniu.
- Do bazénovej vody nepridávajte olej do kúpeľa alebo kúpeľové soli.
- Bazén musí byť postavený na rovnom, plochom a hladkom povrchu, ktorý je schopný uniesť maximálne zaťaženie naplneného bazénu so štyrmi dospelými osobami; hmotnosť 1136 kg (2500 lbs); 6 dospelé osoby: 1592 kg (3500 lbs); 8 dospelé osoby: 1999 kg (4400 lbs).
- Okolo bazéna vytvorte vhodný odtokový systém pre vodu vytekajúcu a striekajúcu z bazéna.
- Z bezpečnostných dôvodov používajte iba príslušenstvo, ktoré výhradne poskytuje výrobca bazénu.
- Nie je určený na verejné/komerčné využitie a/alebo domáci prenájom.
- Všetky informácie o inštalácii, čistení a údržbe nájdete v nasledujúcich odsekoch tejto príručky.

Pred inštaláciou a použitím bazénu si starostlivo prečítajte, pochopte a dodržujte všetky informácie uvedené v používateľskej príručke. Tieto varovania, inštrukcie a bezpečnostné pokyny riešia niektoré bežné riziká spojené s vodnou rekreáciou, ale nemôžu pokryť všetky riziká a nebezpečenstvá vo všetkých prípadoch. Vždy postupujte opatrne, používajte zdravý rozum a dobrý úsudok pri každej aktivite vo vode. Odložte si tieto informácie pre budúce použitie.

### Bezpečnosť neplavcov

- Za všetkých okolností sa vyžaduje nepretržitý, aktívny a bdely dohľad pre slabých plavcov a neplavcov najmä v cvičebných bazénoch zodpovednou dospelou osobou (upozorňujeme, že deťom do piatich rokov hrozí najvyššie riziko utopenia).
- Určite kompetentnú dospelú osobu, aby dohliadala pri bazéne zakaždým, keď sa používa.
- Ak sa bazén nepoužíva, alebo je bez dozoru, odstráňte všetky hračky z bazéna a jeho okolia, aby sa zabránilo prilákaniu detí do bazéna.

### Bezpečnostné zariadenia

- Musí sa použiť bezpečnostný kryt alebo iné bezpečnostné ochranné zariadenia, alebo musia byť zabezpečené všetky dvere a okná (prípadne), aby sa zabránilo neoprávnenému prístupu do bazéna.

## ⚠ VAROVANIE

- Zábrany, kryty bazénov, bazénové alarmy alebo podobné bezpečnostné zariadenia sú užitočné pomôcky, ale nie sú náhradou za nepretržitý a zodpovedný dohľad dospeléj osoby.

### Záchranné vybavenie

- V blízkosti bazéna majte k dispozícii funkčný telefón a zoznam čísel tiesňového volania.

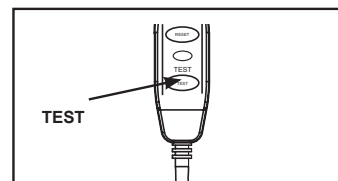
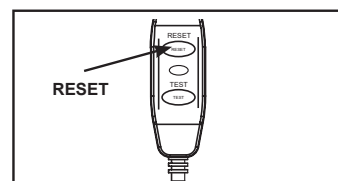
### Bezpečné používanie bazéna

- Povzbudzujte všetkých používateľov a najmä deti, aby sa naučili plávať.
- Naučte sa 1. pomoc (kardiopulmonálnu resuscitáciu - KPR) a pravidelne si obnovujte tieto vedomosti. V prípade núdze to môže znamenať rozdiel, ktorý zachráni život.
- Poučte všetkých používateľov bazéna, vrátane detí, čo robiť v prípade núdze.
- Nikdy sa neponárajte do akejkolvek plytkej vody. Môže to viesť k vážnemu zraneniu alebo smrti.
- Nevstupujte do bazéna po použití alkoholu alebo liekov, ktoré môžu zhoršiť vašu schopnosť bezpečne používať bazén.
- Ak používate bazénové kryty, tak ich pred vstupom do bazéna úplne odstráňte z vodného povrchu.
- Chráňte používateľov bazéna pred chorobami spojenými s vodou udržiavaním ošetrenej a hygienickej vody v bazéne. Prečítajte si pokyny, týkajúce sa úpravy vody v používateľskej príručke.
- Uchovávajte chemikálie mimo dosahu detí.
- Umiestnite priložené bezpečnostné označenie na bazén alebo do 2 m od bazéna na viditeľné miesto.

## ⚠ VAROVANIE

- Tento výrobok je vybavený prúdovým ističom, ktorý sa nachádza na konci napájacieho kábla. Prúdový istič sa musí preskúšať pred každým použitím. Nepoužívajte bazén, ak prúdový istič nefunguje správne. Odpojte napájací kábel, pokiaľ chyba nie je identifikovaná a opravená. Obráťte sa na kvalifikovaného elektrikára, aby odstránil chybu. Nepremosťujte prúdový istič. V prúdovom ističi sa nenachádzajú žiadne opraviteľné diely. Otvorenie prúdového ističa ruší záruku.

1. Zapojte zariadenie do vhodnej elektrickej zásuvky.
2. Stlačte tlačidlo **RESET** na prúdovom ističi.
3. Zapnite elektrické zariadenie bazéna.
4. Stlačte tlačidlo **TEST** na prúdovom ističi. Kontrolka prúdového ističa by mala zhasnúť a takisto by sa malo vypnúť aj elektrické zariadenie. Pokiaľ kontrolka prúdového ističa nezhasne a elektrické zariadenia sa nevypne, je prúdový istič chybný. Bazén nepoužívajte. Obráťte sa na kvalifikovaného elektrikára, aby odstránil chybu.
5. Stlačte tlačidlo **RESET** na prúdovom ističi. Kontrolka prúdového ističa by sa mala rozsvietiť. Pokiaľ sa kontrolka prúdového ističa nerozsvieti, je prúdový istič chybný. Bazén nepoužívajte. Ihneď sa obráťte na kvalifikovaného elektrikára, aby odstránil chybu.



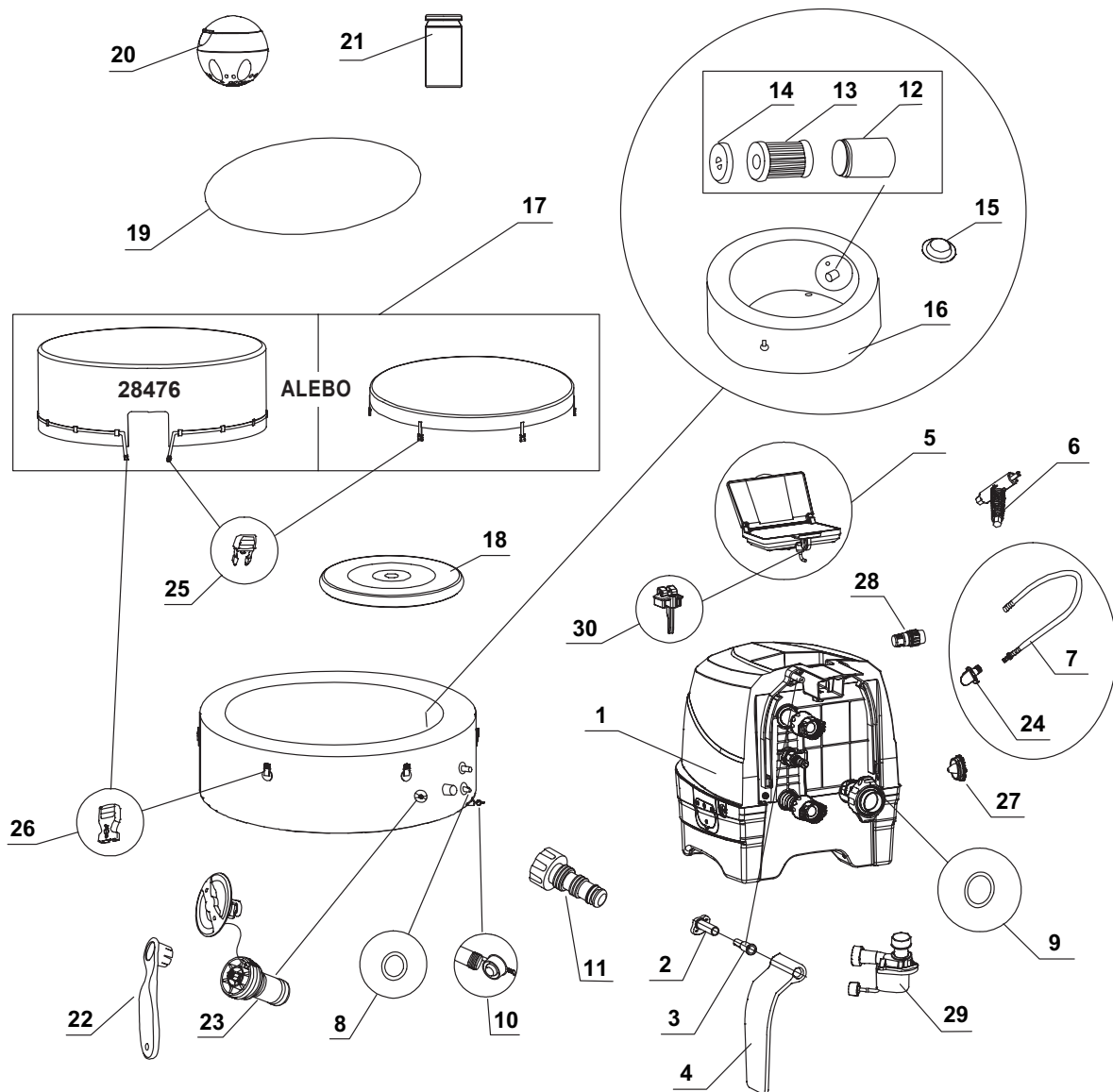
## ⚠ POZOR

- Toto zariadenie nesmie byť napájané externým spínacím zariadením, ako je napríklad časovač, alebo pripojené na obvod, ktorý sa počas prevádzky pravidelne zapína a vypína, aby sa zabránilo nebezpečenstvu v dôsledku neúmyselného resetovania tepelnej poistky.
- Udržujte chemické zloženie vody v súlade s pokynmi výrobcu.



## DIELY

Pred zmontovaním výrobku skontrolujte jeho obsah a zoznámte sa so všetkými dielmi.



**POZNÁMKA:** Obrázky majú len ilustratívny charakter. Aktuálny výrobok sa môže odlišovať. Nie je v mierke.

**DIELY (pokračovanie)**

Pred zmontovaním výrobku skontrolujte jeho obsah a zoznámte sa so všetkými dielmi.

REF. Č.	POPIS	MNOŽ.	DIEL Č.					
			4 DOSPELÉ OSOBY			6 DOSPELÉ OSOBY		8 DOSPELÉ OSOBY
			28426	28430	28476	28428	28432	28412
1	OVLÁDACIA SKRIŇA	1	12836	12836B	12836	12836	12836B	12836
2	DRŽIAK ZÁVESU BOČNÉHO KRYTU	2	12771D	12771D	12771D	12771D	12771D	12771D
3	UPEVŇOVACÍ PRVOK ZÁVESU BOČNÉHO KRYTU	2	12772D	12772D	12772D	12772D	12772D	12772D
4	BOČNÝ KRYT OVLÁDACEJ ZÁKLADNE	2	12770W	12770B	12770W	12770W	12770B	12770W
5	OVLÁDACÍ PANEL	1	12840	12840B	12840	12840	12840B	12840
6	KLÚČ PRE SKRUTKU OVLÁDACIEHO PANELA	1	11053	11053	11053	11053	11053	11053
7	NAFUKOVACIA HADICA BAZÉNU/KRYTU	1	11830	11830	11830	11830	11830	11830
8	VSTUPNÝ/VÝSTUPNÝ O-KRÚŽOK OVLÁDACEJ SKRINE BAZÉNA	2	11699	11699	11699	11699	11699	11699
9	O-KRÚŽOK PRÍVODU VZDUCHU OVLÁDACEJ SKRINE BAZÉNA	1	11687	11687	11687	11687	11687	11687
10	VYPÚŠŤACIA ZÁTKA BAZÉNA	1	11995	11995	11995	11995	11995	11995
11	ADAPTÉR VYPÚŠŤACIEHO VENTILU BAZÉNA	1	13036	13036	13036	13036	13036	13036
12	KRYT FILTRAČNEJ KAZETY	1	11798	11798	11798	11798	11798	11798
13	FILTRAČNÁ KAZETA	2	11692	11692	11692	11692	11692	11692
14	VEKO KRYTU FILTRAČNEJ KAZETY	1	11797	11797	11797	11797	11797	11797
15	VSTUPNÁ/VÝSTUPNÁ ZÁTKA	3	11739	11739	11739	11739	11739	11739
16	VÍRIVÝ BAZÉN	1	11842	12260	11842	12106	12258	12957
17	KRYT BAZÉNA	1	11841	12261	12752	12107	12256	12958
18	NAFUKOVACIA DUŠA KRYTU BAZÉNA (PREDINŠTALOVANÁ V KRYTE BAZÉNU)	1	11689	11689	12753	12108	12108	12959
19	PODLOŽKA	1	11717	11717	11717	12109	12109	12960
20	CHEMICKÝ DÁVKOVAČ	1	12735	12735	12735	12735	12735	12735
21	TESTOVACIE PRŮŽKY	1	11855	11855	11855	11855	11855	11855
22	KLÚČ	1	11742	11742	11742	11742	11742	11742
23	JADRO TLAKOVÉHO ODVZDUŠŇOVACIEHO VENTILU	1	12589	12589B	12589	12589	12589B	12589
24	HADICOVÝ ADAPTÉR (VOPRED NAINŠTALOVANÝ S č. 7)	1	12773	12773	12773	12773	12773	12773
25	ZÁSUVKOVÁ PRACKA	6	11698	11698B	-	11698	11698B	11698
		1	-	-	11698	-	-	-
26	ZÁSTRČKOVÁ PRACKA	6	11799	11799B	-	11799	11799B	11799
		1	-	-	11799	-	-	-
27	VYFUKOVACÍ VÝSTUPNÝ UZÁVER	1	12775W	12775B	12775W	12775W	12775B	12775W
28	ADAPTÉR VYFUKOVACEJ HADICE	1	12774	12774	12774	12774	12774	12774
29	FILTRAČNÝ MOTOR BAZÉNU	1	12778	12778	12778	12778	12778	12778
30	PRIDRŽIAVAČ PANELA	1	10064	10064B	10064	10064	10064B	10064

Pri objednávaní náhradných dielov uveďte číslo modelu a čísla dielov.



## TECHNICKÉ ÚDAJE VÝROBKU

Napätie / frekvencia / fáza	220 - 240 V / 50 Hz / 1 PH		
Maximálny počet miest na sedenie:	4 dospelé osoby	6 dospelé osoby	8 dospelé osoby
Objem vody:	210 gal (795 L)	290 gal (1098 L)	354 gal (1340 L)
Vnútorň/Vonkajší priemer:	57/77 in (145/196 cm)	65/85 in (165/216 cm)	73/93 in (185/236 cm)
Výška:	28 in (71 cm)		
Bublinové dúchadlo:	800 Watts		
Filtračný prietok čerpadla:	460 gal/h (1,741 L/h)		
Ohrievací výkon:	2,200 Watts		
Teplotný rozsah:	20°C – 40°C (68°F – 104°F)		
Teplotný prírastok:	1.5-2.5°C/hr (3°F – 4.5°F/hr)	1-2°C/hr (2°F – 3.5°F/hr)	0.8-1.5°C/hr (1.5°F – 3°F/hr)
Počet bublinových trysiek:	120 (28426 / 28476) 140 (28430)	140 (28428) 170 (28432)	170
Odporúčaný prevádzkový tlak vzduchu vírivky:	0.083 barov (1.2 psi)		

Nafukovací, prenosný, nadzemný bazén napájaný káblom s čerpadlom, ohrevom, vzduchovou tryskou, zabudovaným spracovaním tvrdej vody a ovládacím panelom.

**POZNÁMKA:** Zariadenie bazénu je vybavené kompletným uzemňovacím systémom, ktorý je tiež v kontakte s bazénovou vodou. Môže dôjsť k nazhromaždeniu statickej elektriny u človeka, ktorá sa potom vybíja pri dotyku s vodou. Bezpodmienečne pred začatím používania bazénu musí kvalifikovaný elektrikár preveriť akýkoľvek zažitý elektrický šok. Odpojte bazén, pokiaľ nie je určená príčina a urobte všetky nápravné opatrenia.

### ⚠ VAROVANIE

Nebezpečenstvo požiaru: Tento výrobok vyžaduje minimálne 13 ampérov. Väčšina obvodov pre domácnosť používa 13-16 ampérov. Ak sa istič vypína, skontrolujte, či v tom istom elektrickom obvode, ako je bazén, sa nenachádzajú iné prístroje s veľkým prúdovým odberom. Nepoužívajte predlžovacie šnúry. Pred použitím odviňte sieťový kábel. Zástrčku nikdy neumiestňujte na horľavé materiály.

### INŠTALÁCIA

#### Príprava a požiadavky na miesto

- Vírivý bazén je možné nainštalovať vo vnútornom alebo vonkajšom prostredí. Len na domáce použitie.
- Uistite sa, že oblasť pod bazénom alebo okolo bazéna je vodotesná, rovná, plochá a bez ostrých predmetov.
- Vytvorte správne umiestnenú uzemnenú elektrickú zásuvku s ochranou IPX4 alebo vyššou pre pripojenie bazéna a zabezpečte jednoduchý prístup pre pravidelné preskúšanie prúdového ističa namontovaného na kábel.
- Presvedčte sa, že ste ponechali dostatočný priestor okolo bazéna pre úplný prístup k zariadeniu bazéna za účelom údržby a/alebo opravy.
- Oblasť musí umožňovať vypúšťanie bazéna pri jeho dlhodobom skladovaní. Prečítajte si miestne a národné predpisy týkajúce sa požiadaviek na likvidáciu bazénovej vody.
- Neinštalujte bazén v bezprostrednej blízkosti zvislých stien pre obmedzenie rušenia hlukom.
- Oblasť musí byť v dosahu dodávky pitnej vody v súlade s miestnymi predpismi o vode a jej parametre musia byť pred prvým použitím bazéna upravené podľa časti príručky chémie a rovnováha bazénovej vody.
- Prečítajte si miestne zákony a predpisy týkajúce sa vnútornej a/alebo vonkajšej inštalácie bazénu.

#### Dodatočné požiadavky pre vnútornú inštaláciu

- Uistite sa, že podlaha unesie celú hmotnosť naplneného bazéna s maximálnym počtom používateľov. Poradte sa s kvalifikovaným dodávateľom alebo statikom pre overenie tejto požiadavky.
- Uistite sa, že podlaha je vodovzdorná a má protišmykový povrch. Neinštalujte bazén na koberec alebo iné materiály, pretože môžu byť poškodené vlhkosťou a kondenzáciou.
- Neinštalujte bazén v interiéri na druhom poschodí nad dokončeným obytným priestorom kvôli možnosti poškodenia vodou a vlhkosťou.

## INŠTALÁCIA (pokračovanie)

- Vlhkosť je prirodzený vedľajší účinok vnútorného kúpeľného zariadenia. Miestnosť musí byť dostatočne vetraná, aby vlhkosť mohla uniknúť. Nainštalujte ventilačný systém, ktorý zabráni nadmernej kondenzácii a hromadeniu vlhkosti v miestnosti.

### Dodatočné požiadavky pre vonkajšiu inštaláciu

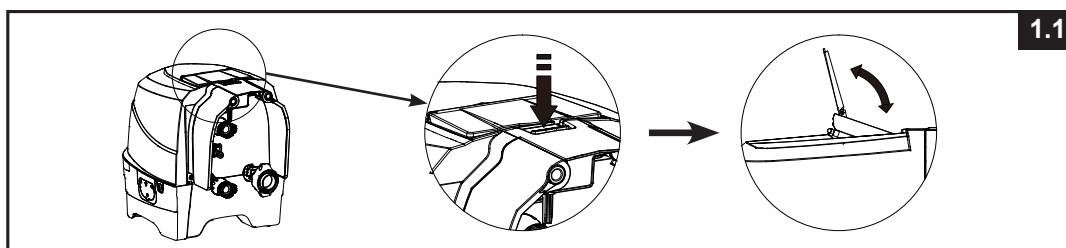
- Majitelia bazénov môžu byť povinní spĺňať miestne alebo štátne právne predpisy o detskom oplotení, bezpečnostných zábranách, osvetlení a ďalších požiadavkách na bezpečnosť. Obráťte sa na miestny stavebný úrad pre ďalšie podrobnosti.
- Uistite sa, že povrch je rovný, plochý, hladký a dostatočne pevný, aby uniesol celú hmotnosť naplneného bazéna.
- Neinštalujte bazén na tráve alebo nečistotách, pretože to zvyšuje možnosť vniknutia nečistôt do bazéna a poškodenia bazénového dna.
- **Nevystavujte bazén na priame slnečné žiarenie po dlhšiu dobu. Zabezpečte ochranu pred slnkom pomocou napr. slnečníka, stanu, markízy alebo altánku.**
- Je možné nainštalovať a ponechať bazén vonku pri teplote nie nižšej ako 4 °C (39 °F), ak teplota vody vo vnútri bazéna je vyššia ako 4 °C (39 °F) a voda vo vnútri obehového systému, čerpadla a potrubia nezmrzne. Medzi podlahu bazéna a zem položte tepelnoizolačnú podložku, ktorá zabráni tepelným stratám z bazénového dna a poskytnie lepšie udržiavanie tepla. Nepoužívajte bazén, ak teplota okolia alebo vody je 4 °C (39 °F) alebo nižšia.

### Bazén montujte aspoň vo dvojici.

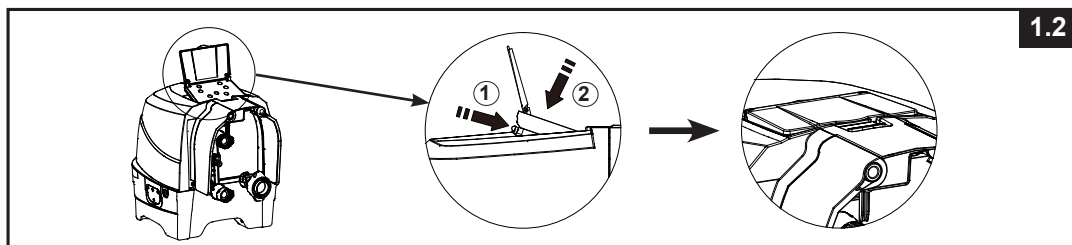
1. Presuňte celé balenie na vybrané miesto. Neťahajte vírivý bazén po zemi, pretože to môže spôsobiť poškodenie a netesnosť. Opatrne otvárajte škatuľu, pretože tento obal môže byť neskôr použitý na uskladnenie bazéna počas dlhodobého skladovania, keď sa nebude používať.
2. Položte všetky časti na zem a uistite sa, že žiadna z nich nechýba. Ak niektoré diely chýbajú alebo sú poškodené, kontaktujte príslušné servisné stredisko Intex, uvedené na samostatnom zozname „autorizovaných servisných center“.

### Nastavenie ovládacieho panela bazéna

1. Zatlačte páčku nadol pre vyklopenie ovládacieho panela a prevrátanie krytu panela (**pozrite si obrázok 1.1**).



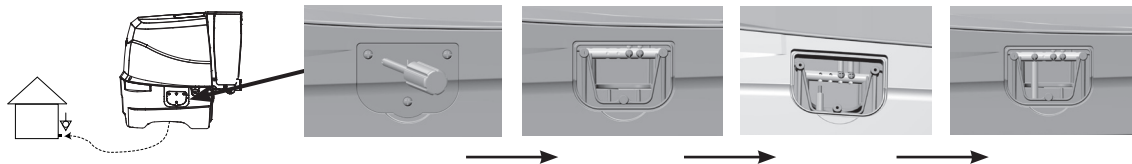
2. Pre uloženie ovládacieho panela naspäť stlačte tlačidlo umiestnené na zadnej strane smerom dovnútra a zároveň zatlačte ovládací panel nadol (**pozrite si obrázok 1.2**).



## INŠTALÁCIA (POKRAČOVANIE)

### Voliteľný systém vyrovnania potenciálov

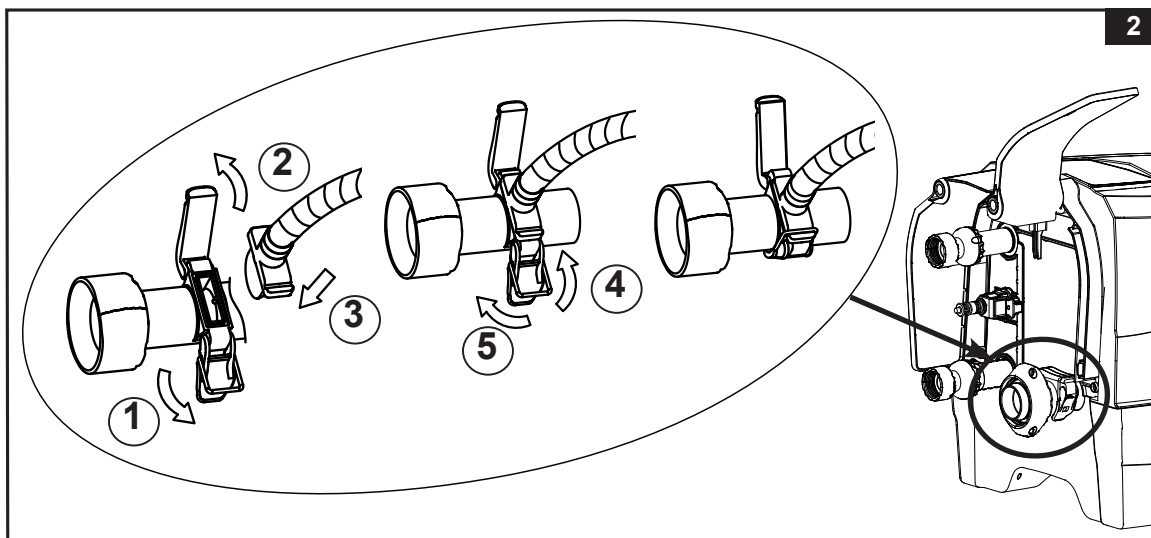
V závislosti od miestnych stavebných predpisov a nariadení nechajte kvalifikovaného elektrikára spojiť ekvipotenciálnu svorku vŕivky s vodičom (drôtom) s nominálnym prierezom 2,5 mm<sup>2</sup> až 6 mm<sup>2</sup> a pripojiť k ekvipotenciálnemu terminálu domácnosti. (drôt nie je súčasťou balenia)



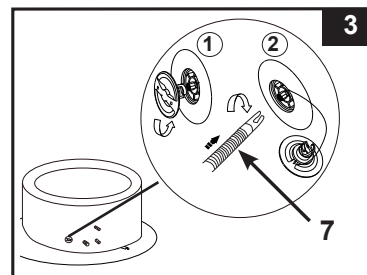
### Nafúknutie

#### Nafúknutie steny bazénu




1. Vyberte podložku (19) a rozprestrite ju na vyčistenú plochu. Potom rozprestrite bazénový plášť na podložku a nasmerujte vypúšťací ventil do vhodnej odtokovej oblasti.  
**Poznámka:** Rozložte podložku s bublinkami smerom nadol na oblasť, kde plánujete rozložiť váš bazén.
2. Vyklopením bočného krytu ovládacej základne (4) odhalíte nafúkač výstup dýchadla. Vytiahnite západku, aby ste otvorili kryt, vložte adaptér hadice (24) spolu s hadicou a západku znovu pripojte k adaptéru hadice a zaistíte ho na mieste (pozrite si obrázok 2).

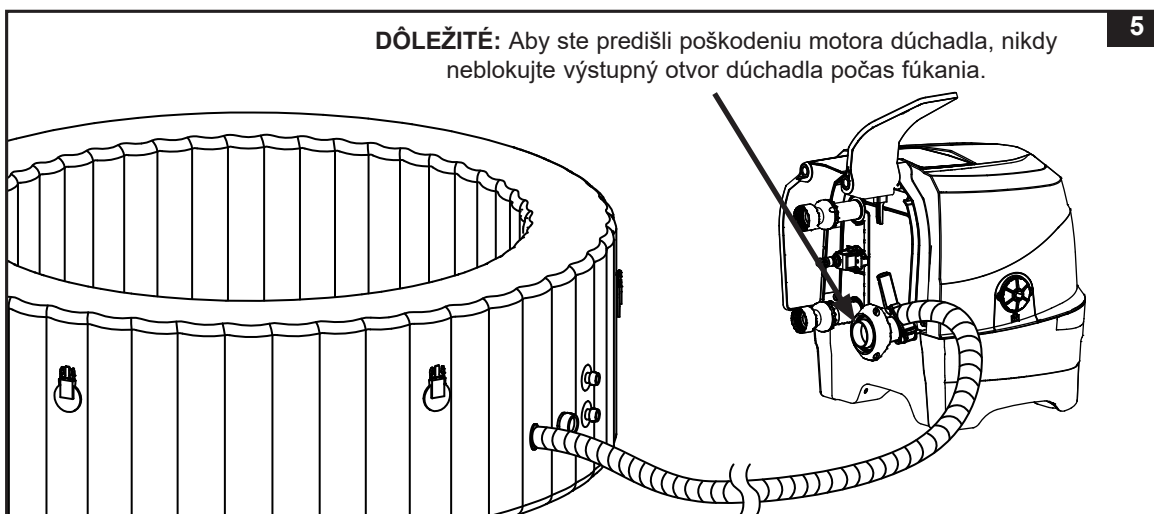
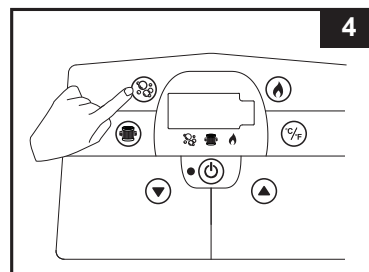


3. Odskrutkujte uzáver vzduchového ventilu na vŕivke a odhaľte dŕiek vo vrchnej polohe za účelom nafúkania. Zasuňte druhý koniec nafukovacej hadice (7) do ventilu a otočte vpravo pre jej zaistenie (pozrite si obrázok 3).

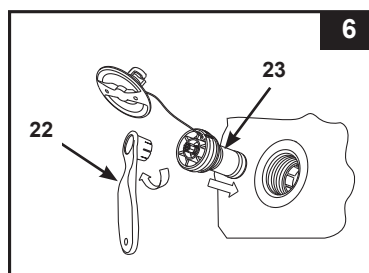


## INŠTALÁCIA (POKRAČOVANIE)


4. Stlačením tlačidla  zapnite ovládací panel. Stlačte tlačidlo  na 8 až 10 minút pre nafúknutie bazénovej steny, kým nebude pevná na dotyk, ale nie tvrdá (**pozrite si obrázky 4 a 5**).  
**DÔLEŽITÉ:** Neprefukujte alebo nepoužívajte vysokotlakový vzduch na nafúkanie.
5. Stlačte  znovu, ak ho chcete vypnúť.



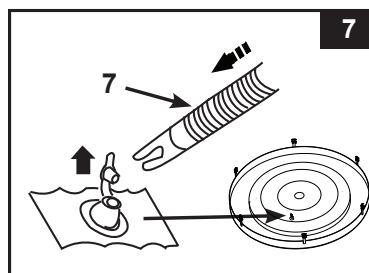
6. Nasadte naspäť uzáver vzduchového ventilu. Uzáver je určený pre zaskrutkovanie a odskrutkovanie. Nikdy ho nedočahujte nasilu, pretože by to mohlo spôsobiť uvoľnenie celého vnútorného nafukovacieho systému ventilu. Údržbu ventilu si pozrite v časti „Upevnenie vzduchového ventilu vírivého bazénu“.
- POZNÁMKA:** Ak je potrebné vymeniť jadro tlakového odvzdušňovacieho ventilu bazénu (23) z dôvodu opotrebovania, použite dodaný kľúč (22) na odskrutkovanie jadra zo základne ventilu. Vložte náhradné jadro a utiahnite ho kľúčom. Uistite sa, že jadro je pevne dotiahnuté (**pozrite si obrázok 6**).



### Nafúknutie duše bazénového krytu

1. Otvorte nafukovací ventil a vložte nafukovaciu hadicu (7) do ventilu; stlačte  pre nafúknutie, až pokiaľ nebude pevný na dotyk, ale nie tvrdý (**pozrite si obrázok 7**).
2. Odpojte nafukovaciu hadicu (7) z výstupu vzduchového čerpadla a ventilu.
3. Naskrutkujte naspäť nafukovací uzáver ovládacej skrine; zatvorte a zatlačte nafukovací ventil.

**POZNÁMKA:** Ak je potrebné dofúkať stenu vírivého bazénu alebo dušu bazénového krytu po nafúknutí, tak si pozrite vyššie uvedené časti „Nafúknutie steny bazénu“ a „Nafúknutie duše bazénového krytu“. Duša bazénového krytu je predinštalovaná vo vnútri bazénového krytu. Ak je potrebné dušu vymeniť, tak pred nafúknutím vložte nenafúknutú dušu dovnútra bazénového krytu.

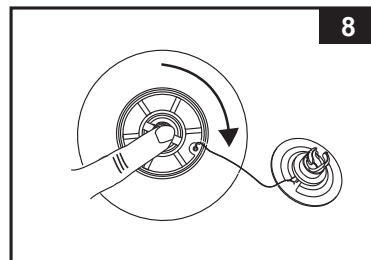


## INŠTALÁCIA (POKRAČOVANIE)

### Vyfúknutie

#### Stena vírivého bazénu:

1. Odskrutkujte uzáver, pod ktorým sa nachádza kolík. Kolík zatlačte a otočte o 90 stupňov doprava pre zaistenie v dolnej polohe (**pozrite si obrázok 8**).
  2. Po sfúknutí stlačte kolík a otočte ho o 90 stupňov doľava a vráťte do nafukovacej polohy.
  3. Nasadte naspäť uzáver.
- POZNÁMKA:** Pozrite si časť „SKLADOVANIE“ pre informácie o sfukovaní bazénu.

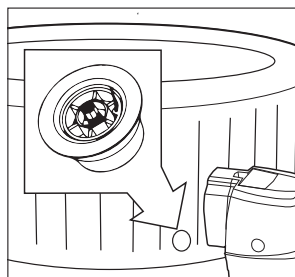


#### Duša bazénového krytu:

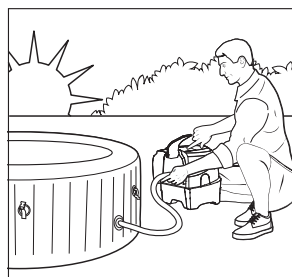
1. Vytiahnite zátku a stlačte ventil v jeho spodnej časti, až pokiaľ vzduch neunikne.
2. Zatvorte ventil a zatlačte ho naspäť.

## ⚠ DÔLEŽITÉ

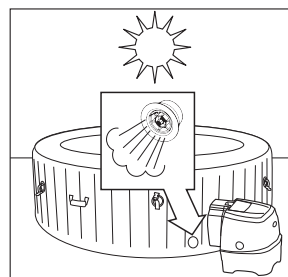
Nafukovací/vyfukovací ventil bazénu je vybavený funkciou „uvoľnenia tlaku vzduchu“, ktorá automaticky uvoľňuje prebytočný vzduch pri vnútornom tlaku bazénu medzi 1,5 - 2,5 psi (0,103 - 0,172 barov).



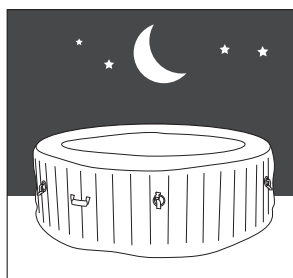
Tlakový odvzdušňovací ventil.



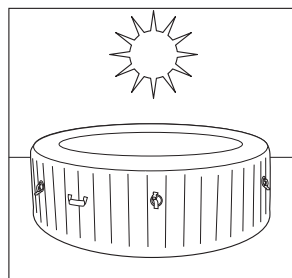
Nafúknutie bazénu ráno.



Vzduch expanduje na obed. Tlakový odvzdušňovací ventil sa aktivuje a uvoľní prebytočný vzduch.

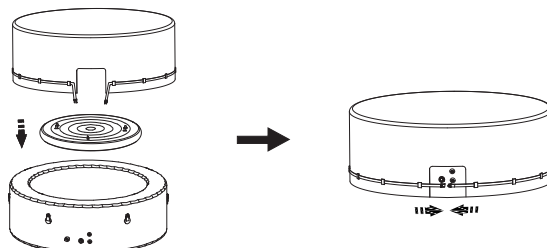


Chladnejšie teploty v noci spôsobujú, že bazén vypadá menej nafúknutý.



Vzduch expanduje na obed a obnoví sa správny tlak vzduchu.

#28476:



**POZNÁMKA:** Ak sa nafukovací kryt nedostane do bazénu kvôli nadmernému nafúknutiu, vypustte trochu vzduchu z komory, kým kryt nezapadne.

## INŠTALÁCIA (POKRAČOVANIE)

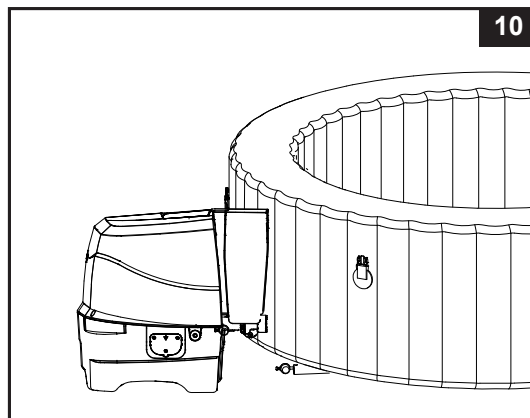
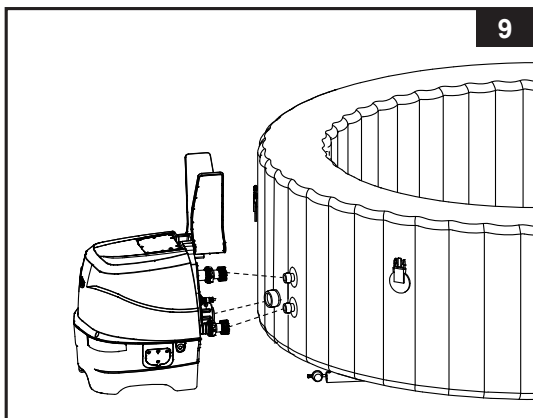
### Inštalácia ovládacej jednotky bazénu

1. Pripojte ovládaciu jednotku bazénu na bazén (**pozrite si obrázok 9**). Ručne pevne dotiahnite konektory. Nepoužívajte náradie na utiahnutie.

**POZNÁMKA:** K vírivke alebo ovládacej základni nikdy nepripájajte externé príslušenstvo, ktoré nie je súčasťou súpravy, pretože dôjde k zrušeniu záruky.

2. Namontujte späť bočné kryty ovládacej základne (**4**) (**pozrite si obrázok 10**).

**UPOZORNENIE:** Na ovládaciu skriňu bazénu si nesadajte, neopierajte sa o ňu ani na ňu nekladte žiadne predmety.



3. Pripevnite zostavu krytu filtračnej kazety na vnútornú stranu výstupnej mriežky vírivého bazénu (dolná poloha) (**pozrite si obrázok 11**). Pred inštaláciou príslušenstva filtračného čerpadla najprv nafúknite vírivý bazén.



4. Pred naplnením vodou bezpečne uzatvorte uzávery spodného vypúšťacieho ventilu na vnútornej a vonkajšej strane.

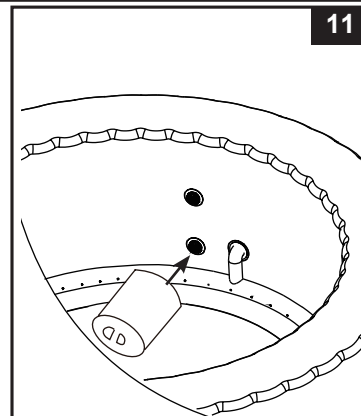
5. Naplňte vírivý bazén čerstvou vodou na úroveň medzi značkami MIN a MAX, ktoré sú vyznačené na vnútornej stene bazénu. Bazén neprepĺňajte. Nikdy nepohybujte s vírivým bazénom, ktorý je naplnený vodou a / alebo s pripojenou ovládacou skriňou, pretože môže dôjsť k poškodeniu bazénu alebo ovládacej skrine.

**VAROVANIE:** Nikdy nelejte vodu s teplotou vyššou ako 40 °C (104 °F) priamo do bazéna. Odporúčame naplniť vírivý bazén s teplou vodou pre rýchle ohriatie a úsporu energie.

6. Umiestnite bazénový kryt s dušou (predinštalovaná v bazénovom kryte) na vírivý bazén a uistite sa, že spony bazénového krytu sú uzamknuté dodaným kľúčom po pevnom dotiahnutí popruhov.

**DÔLEŽITÉ:** Pravidelne kontrolujte bazénový kryt na tesnosť, predčasné opotrebovanie, roztrhnutie alebo poškodenie. Nikdy nepoužívajte poškodený bazénový kryt.

7. Uistite sa, že je základňa vírivky zapojená do správne umiestnenej a dimenzovanej elektrickej zásuvky a stlačením tlačidla  zapnete ovládací panel. Stlačením tlačidla  na ovládacom paneli aktivujete ohrievač, pozri časť „Ovládací panel vírivky“.



### Kryt bazéna

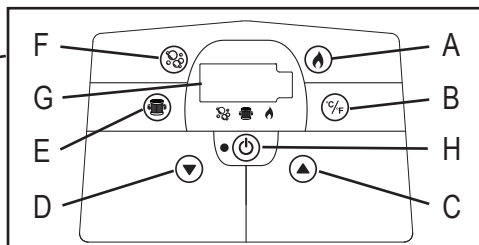
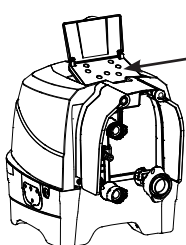
Upevňovacie spony krytu sú zaisťovacie spony. Spolu návodom a ďalším príslušenstvom sú v plastovom vrecku k dispozícii aj dva kľúče. Každá spona je označená symbolmi „zamknuté“ a „odomknuté“ pre jednoduchú obsluhu: zasunúť kľúč do otvoru na spone a otočiť ho do príslušnej polohy pre zamknutie alebo odomknutie spony. Pre zaistenie bezpečnosti pred neoprávneným prístupom vždy nasadte kryt, keď bazén nepoužívate a zaistíte všetky spony. Kľúče uchovávajte vždy mimo dosahu detí! V prípade, že stratíte kľúče, môžete na zamknutie alebo odomknutie spony použiť akýkoľvek plochý skrutkovač s podobnou veľkosťou.

Pri používaní bazénu kryt umiestnite na čistú a suchú plochu, inak by mohlo dôjsť k znečisteniu a zachyteniu baktérií. Kryty neumiestňujte na drevené stoly alebo drevené podlahy z dôvodu možného rizika zosvetlenia dreva. Za účelom zabezpečenia toho, aby sa kryt, väčšinou jeho strana obrátená k vode, nedostal do kontaktu so zemou alebo inými špinavými povrchmi, odporúčame použiť zdvihák krytu, špeciálnu podložku alebo podobné zariadenie.



## OBSLUHA

### PANEL OVLÁDACEJ JEDNOTKY BAZÉNU



- A: Tlačidlo pre ohrev
- B: Tlačidlo prepínania Celzsius/Fahrenheit
- C: Tlačidlo pre zvýšenie teploty
- D: Tlačidlo pre zníženie teploty
- E: Tlačidlo pre filtrovanie vody
- F: Tlačidlo pre bubliny
- G: LED displej
- H: Hlavný vypínač



**Hlavný vypínač:** Akonáhle je jednotka pripojená, môžete pomocou tohto tlačidla zapnúť tlačidlá na ovládacom paneli. Po zapnutí sa rozsvieti zelená kontrolka vedľa tlačidla. Stlačte toto tlačidlo pre vypnutie všetkých aktuálne zapnutých funkcií.

**POZNÁMKA:** Hlavný vypínač sa môže javiť ako čierne tlačidlo v strede ovládacieho panela.

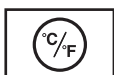


**Tlačidlo pre ohrev:** Použite toto tlačidlo na zapnutie ohrievacieho systému. Čerpadlo bude ohrievať vodu v bazéne, kým voda nedosiahne nastavenú teplotu vody. Ak teplota vody v bazéne klesne o 1-2 °C (1,8-3,6 °F) pod nastavenú teplotu, zapne sa ohrev. Ak sa rozsvieti na displeji červený symbol plameňa, je zapnutý ohrievací systém. Ak sa ikona plameňa sfarbí nazeleno, voda je na nastavenej teplote. Ohrievací systém sa vypne a filtračný systém funguje ďalej.

**POZNÁMKA:** Ak chcete zastaviť filtračný systém, keď je vypnutý ohrievač, stlačte najprv tlačidlo plameňa a potom tlačidlo filtra. Stlačenie iba tlačidla plameňa, keď je vypnutý ohrievač, vypne len ohrievací systém a filtračný systém bude fungovať po dobu ďalších 24 hodín pred tým, než sa automaticky vypne.

**DÔLEŽITÉ:** Nasledujúce podmienky spôsobujú spomalenie ohrevu vody.

- Okolité teplota je nižšia ako 10 °C (50 °F).
- Vonkajšia rýchlosť vetra je vyššia ako 3,5 až 5,4 m/s (8-12 mph).
- Funkcia vytvárania bublín je zapnutá pri ohreve vody v bazéne.
- Bazén nie je správne zakrytý bazénovým krytom, keď sa voda ohrieva.



**Tlačidlo Prepínania Celzsius/Fahrenheit:**

Teplota môže byť zobrazená v stupňoch Fahrenheita alebo stupňoch Celzia. Predvolené nastavenie systému je Celzsius.

**POZNÁMKA:** Prednastavená teplota je 20°C (68°F). Nastavenie teploty sa pohybuje v rozmedzí od 20 °C (68 °F) do 40 °C (104 °F).



**Tlačidlá pre reguláciu teploty:** Stlačenie tlačidiel pre zvýšenie alebo zníženie teploty spôsobí, že LED dióda začne blikať. Keď bliká, môžete nastaviť požadovanú teplotu. Ak podržíte tieto tlačidlá stlačené, hodnoty sa budú rýchlo zvyšovať alebo znižovať. Nové a požadované nastavenie teploty zostane na LED displeji po dobu 5 sekúnd na potvrdenie novej hodnoty.



**Tlačidlo pre filtrovanie vody:**

Toto tlačidlo zapína a vypína filtračné čerpadlo. Ak je aktivovaný ohrievací systém, filtračný systém sa automaticky spustí.

Ikona vodného filtra na displeji svieti zeleno, ak je zapnutý.



**Tlačidlo pre bubliny:** Použite toto tlačidlo pre zapnutie masážneho systému, ktorý sa automaticky vypne po 30 minútach. Ikona bubliny na displeji svieti zeleno, ak je zapnutá.

**POZOR:** Nespúšťajte bublinový systém, keď je pripojený kryt, pretože vzduch vo vnútri bazéna sa začne hromadiť a môže spôsobiť nenapraviteľné škody a ublíženie na zdraví.



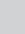

**LED displej:** Po pripojení LED displej automaticky ukazuje aktuálnu teplotu vody.

**POZNÁMKA:** Zabudovaná funkcia na úpravu tvrdej vody pracuje automaticky v spojení s filtračným systémom.

## VAROVANIE

**NIKDY nepoužívajte bazén, ak indikovaná teplota vody je vyššia ako 40 °C (104 °F).**

## TABUĽKA LED KÓDOV

LED kódy	PRÍČINA	RIEŠENIE
E90	Žiadny prietok vody	<ul style="list-style-type: none"> <li>Vypnite a odpojte ovládaci jednotku.</li> <li>Skontrolujte, či je kryt výstupnej mriežky čistý a neupchaný.</li> <li>Vyčistite alebo vymeňte kazetu, pozrite si kapitolu Údržba a skladovanie.</li> <li>Uistite sa, že vstupné / výstupné pripojenia na bazén a filtračné čerpadlo nie sú zablokované.</li> <li>Udržujte bazénovú vodu správne dezinfikovanú pre zabezpečenie čistej a priechodnej filtračnej kazety.</li> <li>Ak problém pretrváva, obráťte sa na servisné stredisko Intex.</li> </ul>
E94	Teplota vody je príliš nízka	<ul style="list-style-type: none"> <li>Ak je okolitá teplota nižšia ako 4 °C (39 °F), odporúčame nepoužívať bazén.</li> <li>Vypnite a odpojte ovládaci jednotku, pridajte trochu teplej vody pre zvýšenie teploty vody v bazéne nad 5 °C (41 °F), potom stlačte tlačidlo pre ohrev na ohriatie  vody na požadovanú teplotu.</li> <li>Ak problém pretrváva, obráťte sa na servisné stredisko Intex.</li> </ul>
E95	Teplota vody je príliš vysoká	<ul style="list-style-type: none"> <li>Vypnite a odpojte ovládaci jednotku. Keď sa voda ochladí, zapojte prúdový istič a reštartujte.</li> <li>Vypnite ohrievač a potom stlačte tlačidlá filtrovania a tvorby bublín pre zníženie teploty vody.</li> <li>Ak problém pretrváva, obráťte sa na servisné stredisko Intex.</li> </ul>
E96	Systémová chyba	<ul style="list-style-type: none"> <li>Vypnite a odpojte z elektriny ovládaci jednotku. Pripojte prúdový istič a reštartujte.</li> <li>Ak problém pretrváva, obráťte sa na servisné stredisko Intex.</li> </ul>
E97	Suchá protipožiarna ochrana	<ul style="list-style-type: none"> <li>Obráťte sa na servisné stredisko Intex.</li> </ul>
E99	Je poškodený snímač teploty vody	<ul style="list-style-type: none"> <li>Obráťte sa na servisné stredisko Intex.</li> </ul>
END	Po 72 hodinách nepretržitého ohrievania sa čerpadlo automaticky vypne. Rýchle ohrievanie a filtrácia vody sú vypnuté.	<ul style="list-style-type: none"> <li>Stlačte tlačidlo  pre opätovné zapnutie filtračného čerpadla.</li> </ul>

## MINIMALIZUJTE TEPELNÉ STRATY A SPOTREBU ENERGIE

- 1) Vždy používajte bazénový kryt, aby ste minimalizovali tepelné straty počas ohrevu bazéna medzi používaniami (nie však počas jeho používania). Uistite sa, že je kryt pevne uchytený podľa pokynov výrobcu, aby ste maximalizovali izoláciu. Odporúčame, aby sa kryt, ak sa nepoužíva, nedostal do kontaktu so zemou (najmä povrch bezprostredne obrátený k vodnej ploche bazénu). Kryt skladujte na vhodnom mieste, kde nemôže byť poškodený alebo spôsobiť poškodenie.
- 2) Skontrolujte nastavenú teplotu vody a zväžte jej zníženie počas doby, keď sa bazén obvykle nepoužíva.
- 3) V závislosti od vonkajších podmienok zväžte úplné vypnutie ohrievača, ak bazén dlhšiu dobu nepoužívate (ak bazén túto možnosť ponúka, ale stále udržiava zvyškovú dezinfekciu/hodnoty pH).
- 4) Vezmite do úvahy, že komfortný teplotný rozsah počas používania môže byť nižší než maximálna bezpečná teplota.
- 5) Použite priloženú izolačnú tkaninu pod bazén, aby ste minimalizovali tepelné straty v dolnej časti bazéna.
- 6) Udržujte čisté filtre pre zachovanie vhodných pracovných podmienok pre čerpadlo a vyhnite sa zbytočnej výmene a opätovnému ohrievaniu vody.

## ÚDRŽBA A CHEMIKÁLIE

### ⚠ VAROVANIE

Pred presunutím, čistením, údržbou alebo vykonaním akejkoľvek úpravy vždy odpojte tento výrobok z elektrickej zásuvky.

#### Dezinfekcia vody

Majiteľ bazénu musí pravidelne kontrolovať a udržiavať vodu v bazéne dezinfikovanú s následnou pravidelnou údržbou (denne, ak je to nutné). Pridanie dezinfekčného prostriedku a iných chemických látok bude riadiť tvorbu baktérií a vírusov, ktoré sa nachádzajú v bazénovej vode.

Udržiavanie správnej rovnováhy vody pomocou vhodného použitia dezinfekčných prostriedkov je jedným z najdôležitejších faktorov pri maximalizácii životnosti a vzhľadu vírivého bazénu, rovnako ako zabezpečenie čistej, zdravej a bezpečnej vody. Pre testovanie a čistenie vody v bazéne je dôležitá správna technika. Obráťte sa na vášho predajcu ohľadom chemických, dezinfekčných testovacích súprav a s otázkami o postupe pri testovaní.

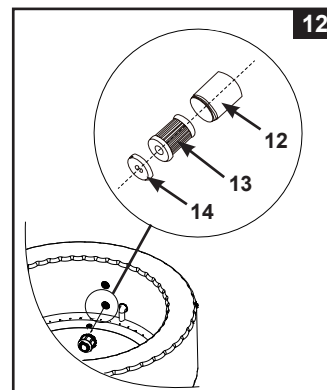
### UPOZORNENIE: VŽDY POSTUPOJTE PODĽA POKYNOV VÝROBCU CHEMIKÁLIÍ A PODĽA VAROVANÍ O ZDRAVÍ A NEBEZPEČENSTVE.

**Neprikladajte chemikálie, ak je bazén obsadený. Môže to spôsobiť podráždenie pokožky alebo očí.** Koncentrované roztoky chlóru môžu poškodiť vírivý bazén. V žiadnom prípade Intex Recreation Corp., Intex Development Co. Ltd., ich pridružené spoločnosti, poverení zástupcovia a servisné centrá, predajcovia alebo zamestnanci nenesú zodpovednosť voči kupujúcim alebo akejkoľvek inej osobe za náklady spojené so stratou vody v bazéne, za chemikálie alebo poškodenie vody.

#### Údržba vody v bazéne a kazeta

Chráňte všetkých používateľov bazéna pred prípadnými chorobami súvisiacimi s vodou udržiavaním čistej a hygienicky nezávadnej bazénovej vody. Vždy dodržiavajte správnu hygienickú prax. Ak chcete zabezpečiť správnu kvalitu vody v bazéne, postupujte podľa nasledujúcich krokov:

- Skontrolujte a vyčistíte filtračnú kazetu každý deň a filtračné kazety vymieňajte raz za 3 dni.
  - Odskrutkujte zostavu krytu filtračnej kazety zo steny vírivého bazénu a kazetu vyberte (**pozrite si obrázok 12**).
  - Pomocou záhradnej hadice opláchnite kazetu. Ak kazeta zostane znečistená a vyblednutá, je potrebné ju vymeniť. Majte k dispozícii náhradné kazety.
  - Nainštalujte čistú kazetu naspäť do krytu kazety a namontujte zostavu krytu filtračnej kazety naspäť na stenu vírivého bazénu.
- Vymieňajte vodu v bazéne raz za dva týždne. Podrobnosti môžete nájsť v kapitolách „Vypustenie vírivého bazénu“ a „Čistenie vírivého bazénu“.
- Použite bazénové chemikálie pre udržanie správneho chemického zloženia vody. Na poškodenie bazénu v dôsledku nesprávneho použitia chemických látok a zlého hospodárenia s vodou v bazéne sa nevzťahuje záruka.
- Pred vstupom do bazéna sa musia všetci používatelia osprchovať.



#### Rovnováha chemického zloženia vody

Udržiajte úroveň pH bazénovej vody v rozmedzí 6,8 a 7,6, celkovú úroveň zásaditosti medzi 60 a 120 ppm a hladinu voľného chlóru medzi 2 až 4 ppm. Pred každým použitím bazénu použite priložené testovacie prúžky na otestovanie chemického zloženia vody v bazéne a pokračujte v testovaní vody aspoň raz za týždeň.


Testovacie prúžky môžu naraz preveriť úrovně „voľného chlóru“, „pH“, „celkovej zásaditosti“ a „tvrdosti vody“:

- Ponorte celý prúžok do vody a ihneď vyberte.
- Podržte prúžok vo vodorovnej polohe po dobu 15 sekúnd. Nestriasajte prebytočnú vodu z prúžku.
- Porovnajete prúžok s farebnou stupnicou na obale. Ak je nutné, upravte chemické zloženie vody v bazéne.

**POZNÁMKA:** Skontrolujte dátum expirácie testovacej súpravy, inak môžu byť výsledky testov nepresné, ak sa súprava používa po tomto dátume. Nízke pH môže poškodiť vírivý bazén a čerpadlo. Na škody v dôsledku chemickej nerovnováhy sa nevzťahuje záruka. Pomocou dodávaného plávacieho dávkovača chemikálií udržiajte hladinu chlóru [veľkosť chemickej tablety: priemer menší ako 2,5 cm (1")] v bazénovej vode. Pridajte 1 tabletu do dávkovača. Vždy postupujte podľa pokynov výrobcu chemikálií. Vyberte plávaci dávkovač chemikálií, ak sa bazén používa.

Nikdy neumožnite chlóru prísť do kontaktu s bazénom, pokiaľ sa úplne nerozpustí.

Denne preplachujte všetky potrubia ošetrovanou vodou pomocou aktivovanej funkcie bublín počas jednej hodiny.

**DÔLEŽITÉ:** Stlačte tlačidlo  na ovládacom paneli bazénu pre zapnutie bublinového dúchadla, ktoré pomôže rozpustiť chemikálie vo vode.

Nikdy nemiešajte chemikálie dohromady. Chemikálie pridávajte samostatne do bazénovej vody. Pred pridaním ďalšej chemikálie do vody nechajte každú chemikáliu dôkladne rozpustiť.

## BAZÉNOVÁ CHÉMIA A ROVNOVÁHA

Parameter	Hodnota <sup>a</sup>
Priezračnosť vody	čistý výhľad na dno
Celková zásaditosť (TA) v mg/l	60 to 120
Tvrdosť vody (CaCO <sub>3</sub> ) v mg/l	150 to 250
Zafarbenie vody	Žiadne zafarbenie by nemalo byť spozorované <sup>b, c</sup>
Zákal v FNU/NTU	max. 1.5 (prednostne menej než 0,5)
Koncentrácia dusičnanov v mg/l nad koncentráciou dopĺňanej vody	max. rozdiel 20 v porovnaní s koncentráciou dopĺňovanej vody
Celkový organický uhlík (TOC) v mg/l <sup>d</sup>	max. 4.0
Redox potenciál proti Ag/AgCl 3,5 M KCl v mV	min. 650
pH hodnota <sup>e, fS</sup>	6.8 to 7.6
Voľný aktívny chlór (bez kyseliny kyanurovej) v mg/l	0.3 to 1.5 <sup>g</sup>
Bróm v mg/l	2.0 to 4.0 <sup>h</sup>
Pri použití alternatívnych/dodatočných dezinfekčných prostriedkov sa môžu zväžiť ďalšie vhodné parametre.	

a Prečítajte si národné predpisy a pokyny pre prípadné odchýlky.

b Prírodné zdroje vody môžu spôsobiť zafarbenie vody.

c Úmyselné zafarbenie vody je vylúčené.

d Pri použití organických zlúčenín môže byť táto hodnota vyššia.

e V závislosti na použitých flokulantoch (ak existujú).

f Ak je hodnota pH vyššia než 7,5, voľný aktívny chlór je menší než 50 %.

g Obvykle odporúčaná koncentrácia voľného chlóru vo vodnom prostredí je 0,3 až 1,5 mg/l. Avšak za účelom zabezpečenia hygieny vody v bazéne, kde sa voda zahrieva a pomer objemu vody k používateľovi je nízky, je prijateľné dočasne prekročiť túto koncentráciu s manuálnym dávkovaním za predpokladu, že nebude ohrozené zdravie používateľa. Preto je prijateľný rozsah 2,0 až 4,0 mg/l, ako odporúča Agentúra pre ochranu životného prostredia USA a Centrum pre kontrolu chorôb. Nepoužívajte kyselinu kyanurovú.

h Dočasné prekročenie v dôsledku ručného dávkovania a pomeru objemu vody k používateľovi je prijateľné za predpokladu, že nebude ohrozené zdravie používateľa.

Zvláštnu pozornosť je potrebné venovať chemickému ošetreniu vody so zvláštnym dôrazom na limity dezinfekčných prostriedkov a kontrolu hodnôt pH. Použitie ozónu alebo UV žiarenia musí byť vždy doplnené zvyškovou dezinfekciou s oxidačným biocídum (napríklad chlóróm alebo brómóm alebo inými biocídnymi prípravkami kompatibilnými s odporúčaniami výrobcu).

Nesprávne používanie chemikálií môže spôsobiť degradáciu, poškodenie a ďalšie nedokonalosti bazénovej plochy a ďalších bazénových častí (typicky sfarbenie materiálov, korózia kovových dielov).

**Voľný chlór:** Je zvyškový chlór prítomný v bazénovej vode.

Výsledok, ak je príliš nízky - Nedostatočná úroveň dezinfekcie.

Výsledok, ak je príliš vysoký - Spôsobuje zápach, podráždenie pokožky a očí, korodovanie kovov a ďalších materiálov.

**pH:** Hodnota, ktorá ukazuje, ako kyslá alebo zásaditá je voda v bazéne.

Výsledok, ak je príliš nízka - Skorodované kovy, podráždenie očí a pokožky a narušenie celkovej zásaditosti.

Výsledok, ak je príliš vysoká - Tvorba vodného kameňa, zakalená voda, kratší chod filtra/ohrevu, podráždenie očí a pokožky, nedostatočná účinnosť chlóru.

**Celková zásaditosť (TA):** Udáva stupeň odolnosti vody na zmenu pH. Určuje rýchlosť a jednoduchosť zmeny pH, takže vždy najprv upravte celkovú zásaditosť pred úpravou pH.

Výsledok, ak je príliš nízka - Skorodované kovy, podráždenie očí a pokožky. Nízka zásaditosť spôsobí, že úroveň pH bude nestabilná.

Výsledok, ak je príliš vysoká - Tvorba vodného kameňa, zakalená voda, kratší chod filtra/ohrevu, podráždenie očí a pokožky, vysoká spotreba chlóru.

## BAZÉNOVÁ CHÉMIA A ROVNOVÁHA (pokračovanie)

**Tvrdosť vody (CaCO<sub>3</sub>):** Odkazuje na množstvo rozpusteného vápnika a horčíka vo vode.

Výsledok, ak je príliš nízka - Obtiažnosť dosiahnutia rovnováhy vody, korózia kovových súčastí, podráždenie očí a pokožky a spenenie vody.

Výsledok, ak je príliš vysoká - Tvorba vodného kameňa, zakalená voda, podráždenie očí a pokožky, obtiažnosť dosiahnutia rovnováhy vody a neúčinnosť filtra/ohrevu.

**Index nasýtenia (SI):** Teplota, koncentrácia vápnika, celková zásaditosť a hodnota pH sú hlavné faktory, ktoré ovplyvňujú tvorbu vodného kameňa. Tendencia vody vytvárať vodný kameň alebo koróziu sa určuje indexom nasýtenia (SI):

$$SI = pH + TF + CF + AF - 12.1$$

\* Kde: TF = Teplotný Faktor; CF = Faktor Tvrdości Vody; AF = Faktor Celkovej Zásaditosti

Teplota vody		TF	Tvrdosť vody (ppm)	CF	Celková (ppm)	AF
(°C)	(°F)					
8	46	0.2	75	1.5	50	1.7
12	54	0.3	100	1.6	75	1.9
16	61	0.4	150	1.8	100	2.0
19	66	0.5	200	1.9	150	2.2
24	75	0.6	250	2.0	200	2.3
29	84	0.7	300	2.1	300	2.5
34	93	0.8	400	2.2	400	2.6
40	104	0.9	500	2.3	--	--

Otestujte pH vody, teplotu, tvrdosť vody a celkovú úroveň zásaditosti. Použite príslušné faktory v SI rovnici. SI = 0, rovnováha

Ak je SI > 0, podmienky pre tvorbu vodného kameňa a zakalenej vody.

Ak je SI < 0, podmienky pre koróziu kovov alebo podráždenie očí a pokožky.

SI sa považuje za vyhovujúce, ak je hodnota v rozmedzí -0,3 až 0,3. Nulový výsledok sa považuje za perfektný stav.

### Úprava bazénovej vody

Ako upraviť chemické zloženie bazénovej vody, keď sú hodnoty mimo rozsahu.

**POZOR:** Vždy postupujte podľa pokynov výrobcu chemikálií a podľa varovaní o zdraví a nebezpečenstve.

### Úprava celkovej zásaditosti (TA)

Zložte bazénový kryt na prevzdušnenie vody a pomocou priložených testovacích prúžkov otestujte chemické zloženie vody.

Najprv sa uistite, že hladina chlóru vo vode je medzi 2-4 ppm, pretože chlór ovplyvňuje výsledok testu TA.

Ak je hladina TA (ale nie hodnota pH) vyššia než 120 ppm, pridajte vhodný chemický výrobok pre zníženie hladiny TA.

Ak je hladina TA nižšia než 60 ppm, pridajte vhodný chemický výrobok, aby sa zvýšila hladina TA.

**POZNÁMKA:** Po úprave znovu otestujte vodu po 24 hodinách a v prípade potreby ešte raz upravte.

### Úprava pH

Ak po znížení celkovej zásaditosti na 120 ppm alebo zvýšení na 80 ppm je pH stále vysoké alebo nízke, pridajte vhodný chemický výrobok pre nastavenie hodnoty pH medzi 6,8 a 7,6.

### Úprava tvrdosti vody

Pribalené testovacie prúžky použite na kontrolu úrovne tvrdosti vody a upravte ju vhodným chemickým výrobkom.


### ⚠ VAROVANIE

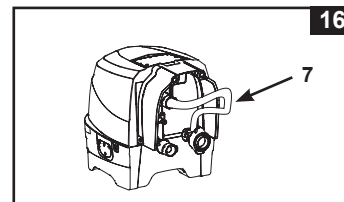
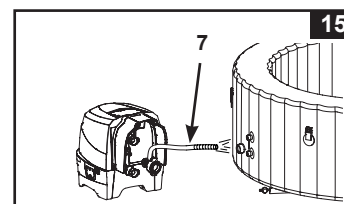
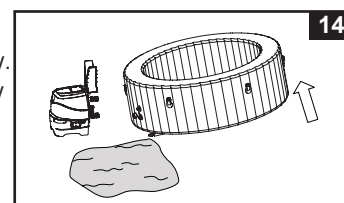
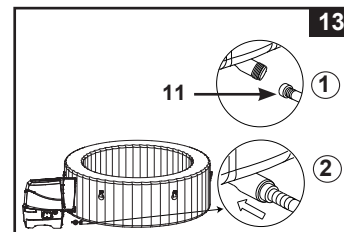
Zaobchádzajte opatrne so všetkými chemickými látkami a používajte navyše osobné ochranné prostriedky vrátane okuliarov a rukavíc. Je veľmi dôležité, aby vystreknutá kyselina nezasiahla vašu pokožku, odev alebo oči.



## ÚDRŽBA

### Vypustenie bazénu

1. Vypnite ovládaciu jednotku bazénu.
2. Pripojte adaptér vypúšťacieho ventilu na záhradnú hadicu a nasmerujte druhý koniec záhradnej hadice do vhodnej odtokovej oblasti.
3. Odstráňte uzáver vypúšťacieho ventilu z vonkajšej strany vírivého bazénu a pripojte adaptér vypúšťacieho ventilu na vypúšťací ventil (**pozrite si obrázok 13**).
4. Z vnútornej strany bazénu otvorte uzáver vypúšťacieho ventilu, voda začne vytekať cez záhradnú hadicu.
5. Keď voda prestane vytekať, odpojte ovládaciu jednotku od steny vírivého bazénu. Zdvihnite stenu bazénu na protiaľnej strane odtoku, nasmerujte zvyšnú vodu do odtoku a úplne vypustite bazén (**pozrite si obrázok 14**).
6. Pripojte nafukovaciu hadicu (7) na výstup vzduchového čerpadla ovládacej jednotky.
7. Zapnite bazén a stlačte tlačidlo , namierte nafukovaciu hadicu na vstupy/výstupy vírivého bazénu a ovládacej jednotky pre odstránenie akejkoľvek zvyšnej vody v potrubí (**pozrite si obrázky 15 a 16**).
8. Použite čistú utierku a poutierajte zvyšky vody a vlhkosti na bazéne a ovládacej jednotke bazénu.
9. Skontrolujte dôkladné usušenie vírivého bazénu a jeho ovládacej jednotky.  
**POZNÁMKA:** Priložené zátky (15) sa môžu použiť na zatvorenie vstupných a výstupných prípojk vody z vnútra bazénu pre zabránenie vytekania vody von.



### Čistenie bazénu

Ak sú na vode viditeľné nečistoty alebo sa voda zakalí a správna chémia vody to neodstráni, je potrebné vymeniť vodu a vyčistiť vírivý bazén.

Pozrite si kapitolu „Vypustenie bazénu“ o tom, ako sa vypúšťa bazén.

Keď je bazén prázdny, demontujte kryt kazety z vnútornej strany steny bazénu, vyčistite a/alebo vymeňte filtračnú kazetu. Použite špongiu a jemný mydlový roztok na vyčistenie nečistôt alebo škvŕn na vnútornej stene bazénu. Dôkladne opláchnite pred naplnením čistou vodou.

**DÔLEŽITÉ:** Nepoužívajte drôtenku, tvrdé kefy alebo abrazívne čistiace prostriedky.

### Odstránenie bio povlaku

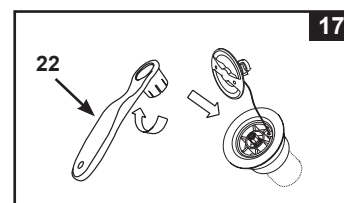
Poradte sa s miestnym odborníkom v oblasti starostlivosti o bazén, aké výrobky použiť na odstraňovanie bio povlakov.

### Upevnenie vzduchového ventilu vírivého bazénu

Pred použitím skontrolujte vzduchový ventil vírivého bazénu na tesnosť a pevnosť. Ak vzduch uniká z ventilu, použite priložený kľúč (22) na dotiahnutie vzduchového ventilu nasledovne:

1. Uistite sa, že vírivý bazén je sfúknutý. Otvorte uzáver vzduchového ventilu a vložte kľúč (22) do telesa vzduchového ventilu (**pozrite si obrázok 17**).
2. Jednou rukou pridržte zadnú stranu päty vzduchového ventilu zvnútra steny vírivého bazénu a otočte kľúč (22) v smere hodinových ručičiek.

**DÔLEŽITÉ:** Nikdy nenastavujte päť vzduchového ventilu, keď sa bazén používa, alebo je naplnený vodou. Kľúč vzduchového ventilu používajte iba v prípade, ak je vzduchový ventil uvoľnený alebo dochádza k úniku okolo päty vzduchového ventilu. Neuťahujte príliš vzduchový ventil: prílišné utiahnutie môže poškodiť ventil. Len sa uistite, či vzduchový ventil prilieha a dostatočne tesní.



### Kryt bazéna

Pravidelne kontrolujte bazénový kryt na tesnosť, predčasnú opotrebovanie, poškodenie alebo známky poškodenia. Nikdy nepoužívajte opotrebovaný alebo poškodený kryt: nebude poskytovať úroveň ochrany, ktorá je nevyhnutná na predchádzanie nepovoleného vstupu do bazéna dieťaťom.

Čistite pravidelne kryt zvnútra aj zvonku pomocou špongie a vhodného roztoku, ktorý obsahuje vhodnú dezinfekciu (10 mg na liter voľného chlóru). Nepoužívajte drôtenku, tvrdé kefy alebo abrazívne čistiace prostriedky.

## ÚDRŽBA (pokračovanie)

### Okolie bazéna

Oblasti pre bosé nohy a relaxačné plochy okolo bazéna sa musia pravidelne čistiť. Do kolobehu bazénovej vody alebo do bazénu sa nesmie dostať žiadna čistiaca voda. Špina a čistiace prostriedky sa musia opatrne spláchnuť do odtoku v okolí bazéna.

### Oprava bazénu a duše bazénového krytu

Použite priloženú záplatu na opravy defektov:

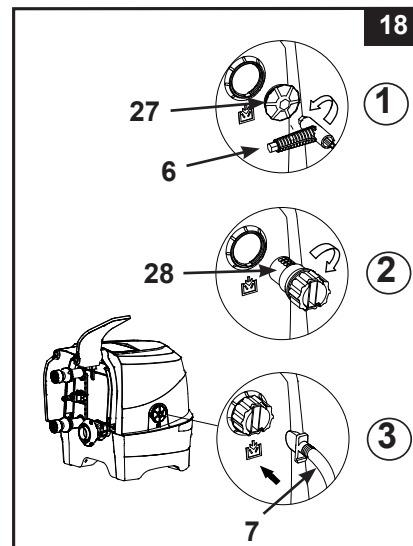
- Dôkladne vyčistite a osušte oblasť, ktorá má byť opravená.
- Odstráňte ochranný papier záplaty a pritlačte záplatu pevne na defekt. Vyhladte povrch a odstráňte všetky vzduchové bubliny pod záplatom.

## USKLADNENIE

V oblastiach vystavených teplotám mrazu vypustíte, vyčistíte, rozoberte a riadne uložte dovnútra bazénovú súpravu a príslušné súčasti, keď teplota klesne pod 4 °C (39 °F).

1. Vypustíte a vyčistíte bazén podľa kapitol „Vypustenie bazénu“ a „Čistenie bazénu“.
2. Postupujte naopak pri vyfukovaní a rozoberaní vírivého bazénu, ovládacej jednotky a duše bazénového krytu.
3. Vypustenie bazénu a duše bazénového krytu:
  - a) Otvorte vyfukovací výstupný uzáver (27) pomocou priloženého kľúča na skrutky (6) (pozrite si obrázok 18).
  - b) Zasuňte adaptér vyfukovacej hadice (28) do vyfukovacieho výstupu.
  - c) Nasuňte nafukovaciu hadicu (7) na adaptér vyfukovacej hadice (28).
  - d) Pripojte druhý koniec nafukovacej hadice na vzduchový ventil bazénu alebo na ventil duše bazénového krytu.
  - e) Stlačte tlačidlo pre bubliny (☼) na sfúknutie.
  - f) Po sfúknutí postupujte opačne, ako sú vyššie uvedené kroky, a skontrolujte bezpečné upevnenie vyfukovacieho výstupného uzáveru (27).

**Upozornenie:** Používajte len na účely opísané v tomto návode na obsluhu. Držte nafukovaciu hadicu mimo dosahu vody alebo drobných predmetov, ak je aktivované sfukovanie, aby nedošlo k poškodeniu motora dýchadla.
4. Pred uskladnením sa presvedčte, že všetky bazénové súčasti a príslušenstvo sú dokonale čisté a suché. Pred zložením nechajte bazén hodinu sušiť na vzduchu a na slnku.
5. Zložte vírivý bazén voľne a nevytvorte ostré rohy, aby sa zabránilo poškodeniu alebo netesnosti plášťa bazénu.
6. Pripravte si nové kazety pre ďalšie použitie bazénu.
7. Vírivku a príslušenstvo skladujte v interiéri, na suchom mieste s kontrolovanou teplotou v rozmedzí od 0 – 40 °C (32 – 104 °F) na skladovacom mieste.
8. Originálny obal môže byť použitý na skladovanie.



**ODSTRAŇOVANIE PROBLÉMOV**

PROBLÉM	PRÍČINA	RIEŠENIE
BEZ DISPLEJA / OVLÁDACIA JEDNOTKA BAZÉNU NEFUNGUJE	<ul style="list-style-type: none"> <li>Bazén je odpojený alebo vypnutý.</li> <li>Káblková zástrčka ovládacieho panelu je uvoľnená.</li> <li>Výpadok dodávky elektrického prúdu</li> <li>Vyhodený prúdový istič.</li> <li>Poškodený prúdový istič.</li> </ul>	<ul style="list-style-type: none"> <li>Uistite sa, že bazén je zapojený do zástrčky a zapnutý.</li> <li>Uistite sa, že káblková zástrčka ovládacieho panela je pevne pripojená do zásuvky ovládacej skrine.</li> <li>Skontrolujte napájací zdroj.</li> <li>Resetujte prúdový istič.</li> <li>Obráťte sa na servisné stredisko Intex.</li> </ul>
VYHODENÝ ISTIČ DOMÁCEJ SIETE	<ul style="list-style-type: none"> <li>Poddimenzovaný istič.</li> <li>Preťaženie istič.</li> <li>Elektrická porucha vo vedení.</li> </ul>	<ul style="list-style-type: none"> <li>Zabezpečte správne nadimenzovanie ističa.</li> <li>Zabezpečte vyhradený istič len pre elektrickú zásuvku vírivého bazénu.</li> <li>Obráťte sa na kvalifikovaného elektrikára, aby odstránil chybu v elektrickom vedení.</li> </ul>
NESPRÁVNY OHREV	<ul style="list-style-type: none"> <li>Nastavená teplota je príliš nízka.</li> <li>Znečistená filtrovací kazeta.</li> <li>Teplota vody klesá počas pohotovostného režimu ohrievača.</li> <li>Pokazené ohrievacie teleso.</li> </ul>	<ul style="list-style-type: none"> <li>Zvýšte teplotu a nasadte bazénový kryt.</li> <li>Včas vyčistite alebo vymeňte filtrovaciu kazetu.</li> <li>Ak je ohrievač v pohotovostnom režime, dvakrát stlačte tlačidlo plameňa pre ohrev vody na nastavenú teplotu.</li> <li>Obráťte sa na servisné stredisko Intex.</li> </ul>
BUBLINOVÉ DÚCHADLO NEFUNGUJE	<ul style="list-style-type: none"> <li>Čerpadlo bublinového dúchadla je príliš horúce.</li> </ul>	<ul style="list-style-type: none"> <li>Vypnite a odpojte bazén. Nechajte ho vychladnúť a znova reštartujte.</li> <li>Ak problém pretrváva, obráťte sa na servisné stredisko.</li> </ul>
FILTRAČNÉ ČERPADLO NEFUNGUJE	<ul style="list-style-type: none"> <li>Znečistená filtrovací kazeta.</li> <li>Vstup a/alebo výstup filtra upchatý.</li> <li>Pokazený motor čerpadla.</li> </ul>	<ul style="list-style-type: none"> <li>Včas vyčistite alebo vymeňte filtrovaciu kazetu.</li> <li>Pravidelne kontrolujte a vyčistite vstup a výstup filtra.</li> <li>Obráťte sa na servisné stredisko Intex.</li> </ul>
ZNEČISTENÁ VODA	<ul style="list-style-type: none"> <li>Zostava kazety nie je správne pripojená.</li> <li>Nedostatočná doba filtrácie.</li> <li>Znečistená filtrovací kazeta.</li> <li>Nesprávna údržba vody.</li> <li>Vstup a výstup filtra upchatý.</li> </ul>	<ul style="list-style-type: none"> <li>Skontrolujte správne pripojenie zostavy kazety.</li> <li>Predĺžte čas filtrovania.</li> <li>Včas vyčistite alebo vymeňte filtrovaciu kazetu.</li> <li>Udržujte bazénovú vodu správne dezinfikovanú. Postupujte podľa pokynov výrobcu chemikálií.</li> <li>Pravidelne kontrolujte a vyčistite vstup a výstup filtra.</li> </ul>
PRÍPOJKY ČERPADLA NIE SÚ NA ÚROVNI BAZÉNOVÝCH PRÍPOJOK	<ul style="list-style-type: none"> <li>Jedným z charakteristických rysov PVC je, že mení tvar, čo je normálne.</li> </ul>	<ul style="list-style-type: none"> <li>Podložte čerpadlo s drevom alebo iným druhom izolačného materiálu tak, aby prípojky čerpadla boli vyrovnané s prípojkami bazénu.</li> </ul>
BAZÉN MÁ NEPRAVIDELNÝ TVAR	<ul style="list-style-type: none"> <li>Zvýšený vnútorný tlak vzduchu pôsobením silného slnečného žiarenia.</li> </ul>	<ul style="list-style-type: none"> <li>Nevystavujte výrobok na priame slnečné svetlo.</li> <li>Skontrolujte tlak vzduchu a v prípade potreby vypustite vzduch. Pri veľmi teplom počasí je nutné skontrolovať, či je potrebné vypúšťať vzduch. Zabráňte tak možnému poškodeniu bazénu.</li> </ul>

**ODSTRAŇOVANIE PROBLÉMOV (pokračovanie)**

PROBLÉM	PRÍČINA	RIEŠENIE
BAZÉN STRÁCA TLAK VZDUCHU	<ul style="list-style-type: none"> <li>• Uvoľnený uzáver vzduchového ventilu.</li> <li>• Uvoľnená päta vzduchového ventilu.</li> <li>• Otvor, rez alebo trhlina na vírivom bazéne.</li> </ul>	<ul style="list-style-type: none"> <li>• Zaisťte, aby uzáver vzduchového ventilu bol bezpečne uzatvorený.</li> <li>• Nafúkajte vírivý bazén a potom sa uistite, že päta vzduchového ventilu je dotiahnutá, pozrite si kapitolu „Upevnenie vzduchového ventilu vírivého bazénu“.</li> <li>• Naplňte striekaciu fľašu tekutým mydlom a nasprenujte švy. Ak existuje netesnosť, tak vznikajú bubliny. Po nájdení trhliny, vyčistite a osušte netesniacu oblasť a potom použite.</li> </ul>
NETESNOSŤ MEDZI PRÍPOJKAMI VÍRIVÉHO BAZÉNU A PRÍPOJKAMI OVLÁDACEJ JEDNOTKY	<ul style="list-style-type: none"> <li>• Vstupné / výstupné prípojky ovládacej skrine bazénu nie sú riadne utiahnuté.</li> <li>• Vstupný / výstupný O-krúžok ovládacej skrine chýba alebo je znečistený.</li> </ul>	<ul style="list-style-type: none"> <li>• Uťahnite vstupné a výstupné pripojenia.</li> <li>• Potrite O-krúžok vazelínou pre vodotesnosť</li> <li>• Odstráňte mriežku zvnútra bazéna pomocou skrutkovača a skontrolujte, či je vstupný/výstupný O-krúžok na svojom mieste čistý a nepoškodený.</li> </ul>
BAZÉN JE IBA V REŽIME FILTRÁCIE PRÍLIŠ HLUČNÝ	<ul style="list-style-type: none"> <li>• Súčasti ovládacej skrine nie sú pevne pripojené.</li> <li>• Podklad ovládacej skrine nie je rovný a pevný.</li> <li>• Poškodený motor filtra.</li> </ul>	<ul style="list-style-type: none"> <li>• Skontrolujte, či ovládací panel, zadný kryt a všetky vstupy / výstupy sú je správne pripojené.</li> <li>• Zabezpečte, aby podklad bol rovný, pevný a hladký.</li> </ul>
TLAK VZDUCHU JE POČAS FÚKANIA SLABÝ	<ul style="list-style-type: none"> <li>• Chýba tesniaci krúžok adaptéra hadice.</li> <li>• Adaptér nafukovacej hadice nie je pevne utiahnutý.</li> <li>• Je uvoľnené spojenie medzi adaptérom hadice a nafukovacím výstupom dúchadla a medzi nafukovacou hadicou a nafukovacím ventilom.</li> <li>• Zlyhanie dúchadla.</li> </ul>	<ul style="list-style-type: none"> <li>• Skontrolujte, či je tesniaci krúžok na svojom mieste.</li> <li>• Uťahnite/znovu nainštalujte adaptér hadice.</li> <li>• Prstami utiahnite počas fúkania.</li> <li>• Ak problém pretrváva, obráťte sa na servisné stredisko.</li> </ul>
VZDUCHOVÉ BUBLINY NIE SÚ TAKÉ SILNÉ AKO PREDTÝM	<ul style="list-style-type: none"> <li>• Chýba tesniaci krúžok medzi výstupom vzduchu na ovládacej základni a prípojkami na prívod vzduchu do vírivky.</li> <li>• Matica na pripojenie vzduchu nie je bezpečne utiahnutá.</li> <li>• Prechodový kanál vzduchových bublín vo vnútri vírivky je zlomený alebo presakuje.</li> <li>• Zlyhanie dúchadla.</li> </ul>	<ul style="list-style-type: none"> <li>• Skontrolujte, či je tesniaci krúžok na svojom mieste.</li> <li>• Prstami dotiahnite všetky matice.</li> <li>• Na opravu všetkých prepichnutí použite opravnú záplatu.</li> <li>• Ak problém pretrváva, obráťte sa na servisné stredisko.</li> </ul>

**IMPORTANT**

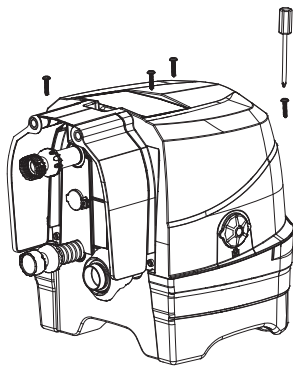
Pokiaľ naďalej dochádza k ťažkostiam, kontaktujte prosím naše oddelenie pre zákaznícky servis. Pozrite si samostatný zoznam „autorizovaných servisných center“.

## DEMONTÁŽ MOTORU FILTRAČNÉHO ČERPADLA

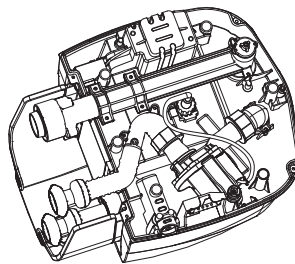
Ak je nutné vymeniť filtračný motor (iba kvalifikovaným technikom), postupujte podľa nasledujúcich krokov pre jeho demontáž:

**DÔLEŽITÉ:** Pred výmenou akejkoľvek súčasti musí byť z potrubia riadiacej základne vypustená všetka zvyšná voda.

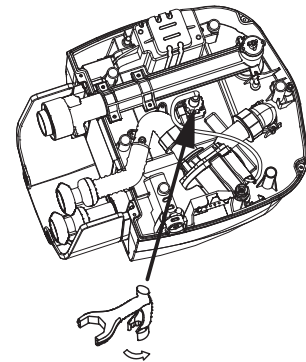
**POŽADOVANÉ NÁSTROJE:** Jeden nastaviteľný kľúč a jeden (1) krížový skrutkovač.



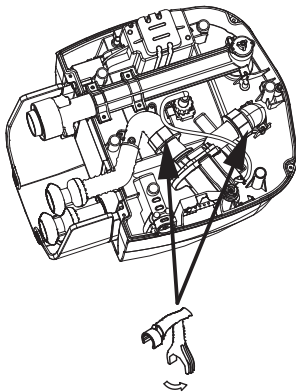
1



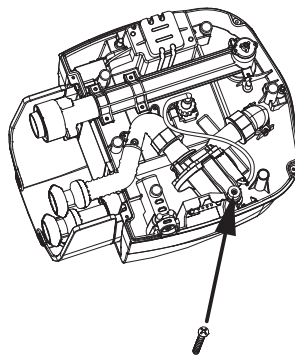
2



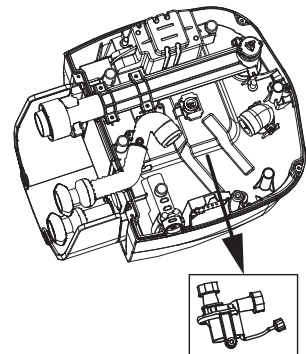
3



4



5



6

**POZNÁMKA:** „Špeciálny kľúč“ je súčasťou súpravy nového motora filtračného čerpadla, avšak nie bazénu.

## ZÁRUKA

Váš PureSpa bol vyrobený z najkvalitnejších materiálov a bol vysokokvalitne spracovaný. Všetky produkty Intex boli pred opustením továrne skontrolované a sú bez výskytu akýchkoľvek porúch. Táto obmedzená záruka sa vzťahuje len pre PureSpa uvedený ďalej.

Táto obmedzená záruka je dodatkom, a nie náhradou vašich zákonných práv a opravných prostriedkov. Vaše zákonné práva majú prednosť do takej miery, v akom je táto záruka v rozpore s niektorým z vašich zákonných práv. Napríklad spotrebiteľské zákony v celej Európskej únii stanovujú zákonné práva navyše k záruke, ktorú obdržíte v rámci tejto obmedzenej záruky: informácie o spotrebiteľských právach celej EÚ nájdete na internetovej stránke Európskej spotrebiteľského centra [http://ec.europa.eu/consumers/ECC/contact\\_en/htm](http://ec.europa.eu/consumers/ECC/contact_en/htm).

Ustanovenia tejto obmedzenej záruky sa vzťahujú len na pôvodného kupujúceho a táto záruka je neprenosná. Táto obmedzená záruka je platná počas obdobia 1 rok od dátumu prvého maloobchodného zakúpenia. Odložte si váš pôvodný nákupný doklad s týmto návodom, pretože bude potrebné predložiť doklad o nákupe pri uplatnení reklamácie, inak je obmedzená záruka neplatná.

Záruka PureSpa – 1 rok

Ak zistíte výrobnú chybu PureSpa počas záručnej doby, obráťte sa na príslušné servisné stredisko Intex uvedené v samostatnom zozname „autorizovaných servisných center“. Ak sa predmet vráti podľa pokynov servisného strediska Intex, servisné stredisko skontroluje predmet a rozhodne o oprávnenosti nároku. Ak sa na predmet vzťahujú ustanovenia záruky, bude predmet zadarmo opravený alebo vymenený za rovnakú alebo porovnateľnú položku (podľa rozhodnutia Intex).

Žiadne ďalšie záruky sa neposkytujú, okrem tejto záruky a zákonných nárokov platných vo vašej krajine. Do rozsahu prípustnom vo vašej krajine Intex v žiadnom prípade nenesie zodpovednosť voči vám ani žiadnej tretej strane za priame alebo nepriame škody vyplývajúce z používania vášho PureSpa, činnosti jeho zástupcov a zamestnancov (vrátane výroby výrobku). Niektoré krajiny alebo jurisdikcie nedovoľujú vylúčenie alebo obmedzenie náhodných alebo následných škôd, takže vyššie uvedené obmedzenia alebo vylúčenia sa na vás nemusia vzťahovať.

Táto obmedzená záruka sa neuplatní v nasledujúcich prípadoch:

- Ak PureSpa bol vystavený nedbanlivosti, nesprávnemu použitiu alebo nasadeniu, nehodám, nesprávnemu používaniu, nevhodnému napätiu alebo prúdu v rozpore s návodom na obsluhu, nesprávnej údržbe alebo skladovaniu;
- Ak PureSpa bol vystavený poškodeniu okolnosťami mimo kontrolu Intex vrátane a bez obmedzenia na bežné opotrebovanie a poškodenie spôsobené požiarom, povodňou, zamrznutím, dažďom alebo inými vonkajšími prírodnými silami;
- Ak je PureSpa použitý na akékoľvek komerčné účely;
- Na diely a súčasti, ktoré nepredáva Intex; a / alebo
- Na neoprávnené úpravy, opravy či demontáž PureSpa kýmkoľvek iným ako pracovníkom servisného strediska Intex.

Náklady spojené so stratou bazénovej vody, chemikálií alebo poškodením vodou nie sú pokryté touto zárukou. Zranenia alebo poškodenia akéhokoľvek majetku alebo osôb nie sú kryté touto zárukou.

Prečítajte si pozorne návod na obsluhu a dodržiavajte všetky pokyny týkajúce sa správnej prevádzky a údržby vášho PureSpa. Pred použitím vždy skontrolujte váš výrobok. Obmedzená záruka môže byť neplatná, ak nie sú dodržiavané pokyny.