

DÔLEŽITÉ BEZPEČNOSTNÉ ZÁSADY

Pred inštaláciou a použitím tohto výrobku
si prečítajte, pochopte a starostlivo
dodržiavajte všetky pokyny. Odložte
si pre budúcu potrebu.

QS 200

Krystal Clear™ Slanovodný systém
Certifikované číslo modelu CS2220
220 – 240 V~, 50/60 Hz



Len pre ilustratívne účely.

Nezabudnite vyskúšať iné vynikajúce výrobky Intex: Bazény, bazénové príslušenstvo, Nafukovacie Bazény a DoMÁce Hračky, Nafukovacie matrace a Č, ktoré sú k dispozícii u vynikajúcich predajcov alebo navštívte naše webové stránky uvedené nižšie. Vzhľadom na politiku neustáleho zdokonaľovania výrobkov si Intex vyhradzuje právo na zmenu špecifikácií a vzhľadu, čo môže mať za následok aktualizáciu návodu na obsluhu bez predchádzajúceho upozornenia.

INTEX®

©2025 Intex Marketing Ltd. - Intex Development Co. Ltd. - Intex Recreation Corp.
All rights reserved/Tous droits réservés/Todos los derechos reservados/Alle Rechte vorbehalten. Printed in China/Imprimé en Chine/Impreso en China/Gedruckt in China.
®™ Trademarks used in some countries of the world under license from/®™ Marques utilisées dans certains pays sous licence de/Marcas registradas utilizadas en algunos países del mundo bajo licencia de/Warenzeichen verwendet in einigen Ländern der Welt in Lizenz von/Intex Marketing Ltd. to/à/a/an Intex Development Co. Ltd., Hong Kong & Intex Recreation Corp., P.O. Box 1440, Long Beach, CA 90801 • Distributed in the European Union by/Distribué dans l'Union Européenne par/Distribuido en la unión Europea por/Vertrieb in der Europäischen Union durch/Intex Trading B.V., Ettenseweg 46, 4706 PB Roosendaal – The Netherlands • Distributed in the UK by Unitex Service (UK) Limited, 124 City Road, London, England, EC1V 2NX, UK.
www.intexcorp.com

POUŽÍVATEĽSKÁ PRÍRUČKA

OBSAH

Varovanie.....	3
Referencie na náhradné diely.....	4
Technické údaje.....	4
Návod na postavenie.....	5
Objemy soli a bazénovej vody.....	6
Tabuľka soli pre bazény Intex.....	7
Tabuľka kyseliny kyanurovej pre bazény Intex.....	8
Tabuľka prevádzkových časov pre bazény Intex.....	9
Tabuľka soli pre iné bazény než Intex.....	10
Tabuľka kyseliny kyanurovej pre iné bazény než Intex.....	10
Tabuľka prevádzkových časov pre iné bazény ako Intex.....	10
Návod na obsluhu.....	11
Tabuľka kódov LED.....	12
Stacionárna montáž.....	12
Údržba.....	13-14
Skladovanie.....	14
Údržba bazénu a chemikálie.....	15
Odstraňovanie problémov.....	16-17
Obmedzená záruka.....	18

DÔLEŽITÉ BEZPEČNOSTNÉ ZÁSADY

Pred inštaláciou a použitím tohto výrobku si prečítajte, pochopte a starostlivo dodržiavajte všetky pokyny.

PREČÍTAJTE SI A DODRŽIAVAJTE VŠETKY POKYNY

⚠ VAROVANIE

- Tento systém na slanú vodu je konštruovaný iba na výrobu chlórnanu sodného. Nemonitoruje ani nekontroluje hladinu chlórnanu sodného v bazéne. Za monitorovanie a udržiavanie hladín voľného chlóru v odporúčanom rozmedzí od 1,0 do 3,0 častíc na milión (ppm) je zodpovedný vlastník bazéna. Zodpovednosťou vlastníka bazéna je tiež pravidelná kontrola hladiny voľného chlóru počas prevádzky čerpadla v bazéne a zodpovedajúce nastavenie systému na slanú vodu.
- Vždy dohliadajte na deti a osoby so zdravotným postihnutím.
- Deti sa musia držať v bezpečnej vzdialenosti od tohto výrobku a elektrických vodičov.
- Deti sa nesmú so zariadením hrať. Čistenie a údržbu nesmú robiť deti, ak nie sú pod dohľadom dospelého osoby.
- Prístroj nie je určený na používanie osobami (vrátane detí) s obmedzenými fyzickými, zmyslovými alebo duševnými schopnosťami alebo nedostatkom skúseností a znalostí, ak tieto osoby nie sú pod dohľadom alebo nie sú riadne poučené, čo sa týka použitia prístroja, zo strany osoby zodpovednej za ich bezpečnosť.
- Montáž a demontáž len dospelými osobami.
- Toto čerpadlo musí byť pripojené na prúdový istič, ktorého menovitý zvyškový prevádzkový prúd neprekračuje 30 mA.
- Pred presunutím, čistením, údržbou alebo vykonaním akejkoľvek úpravy vždy odpojte tento výrobok z elektrickej zásuvky.
- Nezakopávajte kábel. Kábel umiestnite tak, aby nebol poškodený kosačkou na trávu, nožnicami na živé ploty a iným vybavením.
- Poškodený sieťový kábel musí vymeniť výrobca, servisný technik či iná kvalifikovaná osoba.
- Ak chcete znížiť riziko úrazu elektrickým prúdom, nepoužívajte predĺžovacie šnúry, časovače, adaptéry alebo meničové zástrčky na pripojenie prístroja do elektrickej siete; zabezpečte správne umiestnenú zásuvku.
- Nepokúšajte sa zapájať alebo odpájať tento výrobok, keď stojíte vo vode, alebo keď máte mokré ruky.
- Umiestnite tento výrobok do vzdialenosti väčšej ako 2 m od bazéna.
- Udržujte zástrčku tohto výrobku vo vzdialenosti väčšej ako 3,5 m od bazéna.
- Umiestnite tento výrobok vo väčšej vzdialenosti od bazéna, aby sa zabránilo deťom na neho vyliezť a tak vstúpiť do bazéna.
- Tento výrobok je určený na použitie len so skladovateľnými bazénmi. Nepoužívajte s pevne zabudovanými bazénmi. Skladovateľný bazén je konštruovaný tak, že sa môže ľahko demontovať pre skladovanie a znovu postaviť do svojej pôvodnej konfigurácie.
- Prístroj je určený len na použitie v domácnosti.
- Tento výrobok je určený len na účely uvedené v tomto návode!
- Všetky informácie o inštalácii, čistení a údržbe nájdete v ďalej uvedených odsekoch manuálu.
- Aby nedošlo k nebezpečenstvu v dôsledku neúmyselného rešetovania tepelnej poistky, nesmie byť toto zariadenie napájané cez externé spinacie zariadenie, ako je časovač, alebo pripojené na obvod, ktorý sa pravidelne zapína a vypína.

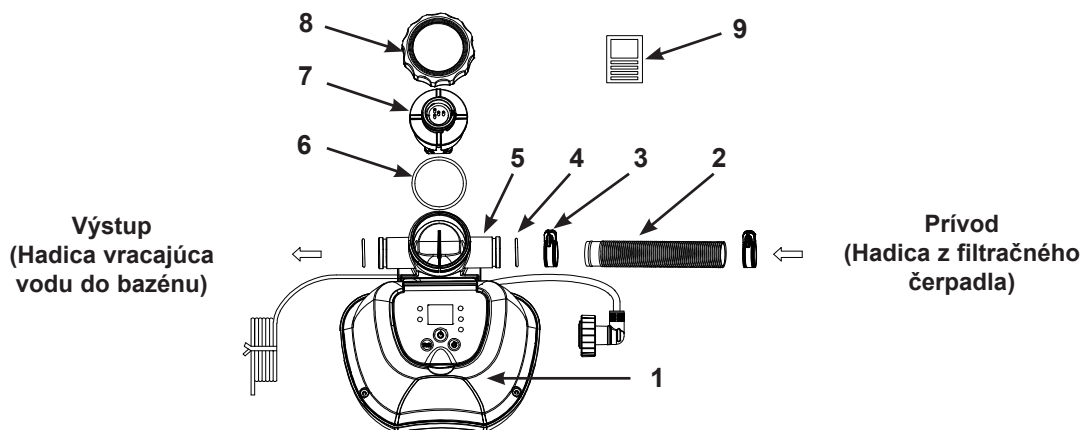
NEDODRŽANIE TÝCHTO VAROVANÍ MÔŽE MAŤ ZA NÁSLEDOK POŠKODENIE MAJETKU, ÚRAZ ELEKTRICKÝM PRÚDOM, ZACHYTENIE ALEBO INÉ VÁŽNE ZRANENIA ALEBO SMŔŤ.

Tieto upozornenia, pokyny a bezpečnostné predpisy, ktoré sú súčasťou výrobku, predstavujú niektoré bežné riziká spojené so zariadeniami na vodnú rekreáciu a nepokrývajú všetky prípady, riziká a nebezpečenstvá. Používajte prosím zdravý rozum a správny úsudok, keď vykonávate akúkoľvek vodnú aktivitu.

Len pre prenosné nadzemné bazény

REFERENCIE NA NÁHRADNÉ DIELY

Pred zmontovaním výrobku skontrolujte jeho obsah a zoznámte sa so všetkými dielmi.



POZNÁMKA: Obrázky majú len ilustratívny charakter. Aktuálny výrobok sa môže odlišovať. Nie je v mierke. Na montáž nie sú potrebné žiadne nástroje.

REF. Č.	POPIS	MNOŽSTVÁ	NÁHRADNÝ DIEL Č.
1	RIADIACA STANICA	1	13092
2	HADICE	1	11873
3	HADICOVÁ SPONA	2	11489
4	O-KRÚŽOK PUZDRA ČLÁNKU	2	12947
5	PUZDRO ELEKTROLYZÉRA	1	13088A
6	O-KRÚŽOK TITÁNOVÁ ELEKTRÓDA	1	13094
7	TITÁNOVÁ ELEKTRÓDA	1	13093
8	MATICA ELEKTROLYZÉRA	1	13095
9	TESTOVACIE PRÚŽKY	1	19635

Pri objednávaní náhradných dielov uveďte číslo modelu a čísla dielov.

TECHNICKÉ ÚDAJE

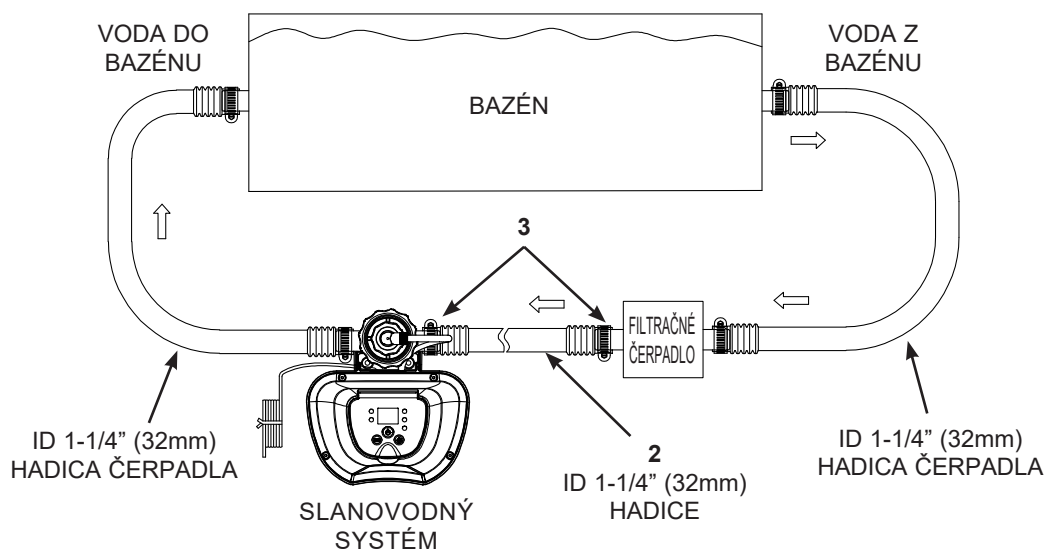
Certifikované číslo modelu:	CS2220
Výkon:	20 W
Ideálna hladina soli:	3000 ppm (častice na milión)
Maximálny výstup chlóru/hodina:	2 g/hodiny
Minimálna a maximálna prietoková rýchlosť filtračného čerpadla:	300 gals/hodiny (1136 liters/hodiny) / 1000 gals/hodiny (3785 liters/hodiny)
Obmedzená záruka:	pozrite si "Obmedzená záruka"
Pre bazény a filtračné čerpadla s hadicovými pripojovacími armatúrami 1 ¼" (32 mm).	

NÁVOD NA POSTAVENIE

DÔLEŽITÉ

- Slanovodný systém vyžaduje samostatné filtračné čerpadlo [300~1000 gph (1136~3785 lph)] pre čerpanie vody a správnu funkciu.
- Slanovodný systém musí byť nainštalovaný ako posledná časť bazénového vybavenia vratného vodovodného potrubia do bazéna, ako je znázornené nižšie. Toto umiestnenie predlžuje životnosť titánových doštičiek.
- Najprv odstráňte z bazénovej vody akékoľvek veľké nečistoty a častice, ako sú listy, piesok, hmyz a chrobáci.

1. Postavte nadzemný bazén (AGP) a jeho filtračné čerpadlo podľa príslušných pokynov pre inštaláciu.
2. Vyberte slanovodný systém a jeho príslušenstvo z obalu.
3. Pripojte slanovodný systém do potrubia za filtračné čerpadlo.
4. Pripojte pripojovaciu hadicu (2) na vstup do slanovodného systému pomocou hadicovej spony (3).
5. Prejdite priamo na krok 6, ak je váš bazén prázdny. Ak je váš nadzemný bazén naplnený vodou, tak pred inštaláciou slanovodného bazénového systému odskrutkujte filtrovacie mriežky z filtrovacích prípojok a vložte čierne zátky do prípojok.
6. Odpojte vratnú hadicu z prípojky filtračného čerpadla a pripojte ju na výstup slanovodného systému.
7. Pripojte pripojovaciu hadicu (2) na výstupnú prípojku filtračného čerpadla pomocou hadicovej spony (3). Dobre utiahnite.
8. Vyberte čierne zátky, ktoré zabráňujú vytečeniu vody z bazéna. Teraz vráťte filtrovacie mriežky na filtrovacie prípojky.



OBJEMY SOLI A BAZÉNOVEJ VODY

• Aký druh soli je možné použiť:

Na ochranu zariadenia sa v bazénoch musí používať špecifický druh soli. Pri kúpe soli skontrolujte, či soľ vyhovuje norme EN16401 pre chemikálie na použitie v bazénoch. Ak potrebujete pomoc s overením, či máte správnu soľ, obráťte sa na miestneho predajcu bazénov alebo kontaktujte výrobcu soli. **Nepoužívajte jodizovanú soľ, soľ obsahujúcu protihrudkujúce činidlo (E535) ani žltú (žltá sóda) soľ.**

Pri výbere bazénovej soli na použitie v rámci EÚ si tiež uvedomte, že Európska chemická agentúra (ECHA) vyžaduje, aby sa soľ (chlorid sodný) používala od registrovaných/autorizovaných výrobcov uvedených v zozname ECHA podľa článku 95 v súlade s nariadením o biocídnych výrobkoch. (BPR, nariadenie (EÚ) 528/2012). Ďalšie informácie nájdete na webovej stránke agentúry ECHA na adrese <https://echa.europa.eu/information-on-chemicals/active-substance-suppliers>.

Používajte iba soli chloridu sodného


Používajte iba soľ chloridu sodného (NaCl), ktorá je aspoň 99,4% čistá. Je tiež možné použiť aj slané pelety (komprimované formy odparenej soli) na úpravu vody. Avšak trvá dlhšiu dobu, kým sa rozpustia. Soľ sa pridáva do bazénovej vody a elektrolyzér používa soľ na tvorbu chlóru. Čím čistejšia je soľ, tým lepší je výkon elektrolyzéra.

• Optimálna hladina soli

Ideálna hladina soli v bazénovej vode je medzi 2500 - 3500 ppm (parts per milion/častíc na milión). Optimálna úroveň je 3000 ppm.

Príliš nízka hladina soli znižuje účinnosť slanovodného systému a má za následok nízku produkciu chlóru. Vysoká hladina soli môže vytvoriť slanú chuť vody v bazéne (k tomu môže dôjsť pri úrovni soli nad 3500 - 4000 ppm). Príliš vysoká hladina soli môže poškodiť elektrické napájanie a spôsobiť koróziu kovového príslušenstva a bazénových doplnkov. Strana s tabuľkou soli tejto príručky ukazuje správne dávkovanie potrebnej soli.

• Pridávanie soli

1. Zapnite filtračné čerpadlo pre spustenie cirkulácie vody.
2. Nechajte vypnutý slanovodný systém.
3. Stanovte množstvo soli, ktoré sa doplní (pozrite „Tabuľka soli“).
4. Rovnomerne rozptýľte správne množstvo soli okolo vnútorného obvodu bazéna.
5. Pozor, aby nedošlo k upchaniu filtra. Nepridávajte soľ cez zberač.
6. Premiešajte dno bazénu, aby sa urýchlil proces rozpúšťania. Nedovoľte, aby sa soľ nazhromaždila na dne bazéna. Spustte filtračné čerpadlo na 24 po sebe nasledujúcich hodín pre dôkladné rozpustenie soli.
7. Po 24 hodinách, keď sa všetka soľ rozpustí, zapnite slanovodný systém. Stlačte tlačidlo , pokiaľ nebude počuť „pípnutie“ a kód „00“ bliká. Potom nastavte slanovodný bazénový systém na požadovanú prevádzkovú dobu (pozrite „Tabuľka prevádzkových časov“).

• Odstránenie soli

Ak ste pridali príliš veľa soli, prístroj pípe a zobrazí „Code 92“ (pozrite „Poplachové kódy“). Budete musieť znížiť koncentráciu soli. Jediný spôsob, ako to dosiahnuť, je čiastočne vypustiť bazén a naplniť ho čerstvou vodou. Vypustte a naplňte približne 20% bazénovej vody, pokiaľ „Code 92“ nezmizne.

• Výpočet objemu bazéna

Bazény	Gals (veľkosť bazéna v stopách)	kubické metre (veľkosť bazéna v metroch)
Obdĺ.	Dĺžka x Šírka x Priemerná hĺbka x 7.5	Dĺžka x Šírka x Priemerná hĺbka
Kruhová	Dĺžka x Šírka x Priemerná hĺbka x 5.9	Dĺžka x Šírka x Priemerná hĺbka x 0.79
Oválny	Dĺžka x Šírka x Priemerná hĺbka x 6.0	Dĺžka x Šírka x Priemerná hĺbka x 0.80

TABUĽKA SOLI PRE BAZÉNY INTEX

Táto tabuľka ukazuje množstvo soli potrebnej na dosiahnutie a udržanie optimálnej úrovne 3000 ppm soli.

VEĽKOSŤ BAZÉNU		Kapacita vody (vypočítaná na 90% pre bazén s rámom a 80% pre bazén Easy Set)		Soľ potrebná na spustenie 3.0g/L (3000 ppm)		Potrebná soľ, keď sa zistí nízky obsah soli (KÓD „91“)	
		(Gals)	(Liters)	(Lbs)	(Kgs)	(Lbs)	(Kgs)
INTEX NADZEMNÉ BAZÉNY (AGP)							
EASY SET® BAZÉNY	244cmx61cm (8'x24")	513	1942	13	6	5	2
	244cmx76cm (8'x30")	639	2419	16	7	5	2
	305cmx61cm (10'x24")	813	3077	20	9	7	3
	305cmx76cm (10'x30")	1018	3853	25	12	9	4
	366cmx76cm (12'x30")	1485	5621	37	17	13	6
	396cmx84cm (13'x33")	1926	7290	48	22	17	8
BAZÉN S KOVOVÝM RÁMOM	244cmx51cm (8'x20")	483	1828	13	6	5	2
	305cmx76cm (10'x30")	1185	4485	30	13	9	4
	366cmx76cm (12'x30")	1718	6503	43	20	15	7
PRISM FRAME™ BAZÉNY	305cmx76cm (10'x30")	1185	4485	30	13	10	5
	366cmx76cm (12'x30")	1718	6503	43	20	15	7
PRISM FRAME™ OBDĽ. BAZÉNY	300cmx175cmx80cm (9'10"x5'9"x31½")	935	3539	23	11	7	3
	400cmx200cmx100cm (13'1½"x6'6¼"x39½")	1806	6836	45	21	15	7
BAZÉN S OBDĽ. RÁMOM	220cmx150cmx60cm (7'2½"x4'11"x23½")	439	1662	11	5	3	1
	260cmx160cmx65cm (8'6½"x5'3"x25½")	603	2282	16	7	5	2
	300cmx200cmx75cm (9'10"x6'6¼"x29½")	1013	3834	25	12	9	4
	450cmx220cmx84cm (14'9¼"x7'2½"x33")	1883	7127	48	22	17	8

TABUĽKA KYSELINY KYANUROVEJ PRE BAZÉNY INTEX

Kyselina kyanurová je chemická látka, ktorá znižuje straty chlóru vo vode v dôsledku pôsobenia ultrafialových lúčov. Ak chcete zachovať bazénovú vodu priehľadnú a čistú a maximalizovať výkon zariadenia, pridajte do bazénu kyselinu kyanurovú. Odporúčame, aby bola zachovaná hladina kyseliny kyanurovej na približne 0,35% množstva soli, t.j. 100 lbs (45 kg) soli x 0,35% = 0,35 lbs (0,16 kg) kyseliny kyanurovej.

VEĽKOSŤ BAZÉNU		Kapacita vody (vypočítaná na 90% pre bazén s rámom a 80% pre bazén Easy Set)		Kyselina kyanurová potrebná na spustenie 0.01g/L (10ppm)	
		(Gals)	(Liters)	(oz)	(g)
INTEX NADZEMNÉ BAZÉNY (AGP)					
EASY SET® BAZÉNY	244cmx61cm (8'x24")	513	1942	0.7	19
	244cmx76cm (8'x30")	639	2419	0.9	25
	305cmx61cm (10'x24")	813	3077	1.1	31
	305cmx76cm (10'x30")	1018	3853	1.4	39
	366cmx76cm (12'x30")	1485	5621	2.0	56
	396cmx84cm (13'x33")	1926	7290	2.6	73
BAZÉN S KOVOVÝM RÁMOM	244cmx51cm (8'x20")	483	1828	0.7	19
	305cmx76cm (10'x30")	1185	4485	1.6	45
	366cmx76cm (12'x30")	1718	6503	2.3	65
PRISM FRAME™ BAZÉNY	305cmx76cm (10'x30")	1185	4485	1.6	45
	366cmx76cm (12'x30")	1718	6503	2.3	65
PRISM FRAME™ OBDĽ. BAZÉNY	300cmx175cmx80cm (9'10"x5'9"x31½")	935	3539	1.3	35
	400cmx200cmx100cm (13'1½"x6'6¾"x39½")	1806	6836	2.4	68
BAZÉN S OBDĽ. RÁMOM	220cmx150cmx60cm (7'2½"x4'11"x23½")	439	1662	0.6	17
	260cmx160cmx65cm (8'6½"x5'3"x25½")	603	2282	0.8	23
	300cmx200cmx75cm (9'10"x6'6¾"x29½")	1013	3834	1.4	39
	450cmx220cmx84cm (14'9¼"x7'2½"x33")	1883	7127	2.5	71

TABUĽKA PREVÁDZKOVÝCH ČASOV PRE BAZÉNY INTEX (S KYSELINOU KYANUROVOU)

VEĽKOSŤ BAZÉNU		Kapacita vody (vypočítaná na 90% pre bazén s rámom a 80% pre bazén Easy Set)		Prevádzková doba (hodiny) pri rôznych bežných teplotách vzduchu			Prevádzková doba filtračného čerpadla Intex (hodiny)
		(Gals)	(Liters)	10 - 19°C (50 - 66°F)	20 - 28°C (68 - 82°F)	29 - 36°C (84 - 97°F)	
INTEX NADZEMNÉ BAZÉNY (AGP)							
EASY SET® BAZÉNY	244cmx61cm (8'x24")	513	1942	2	2	2	3
	244cmx76cm (8'x30")	639	2419	2	2	2	3
	305cmx61cm (10'x24")	813	3077	3	3	3	4
	305cmx76cm (10'x30")	1018	3853	4	4	4	5
	366cmx76cm (12'x30")	1485	5621	5	5	5	6
	396cmx84cm (13'x33")	1926	7290	7	7	7	8
BAZÉN S KOVOVÝM RÁMOM	244cmx51cm (8'x20")	483	1828	2	2	2	3
	305cmx76cm (10'x30")	1185	4485	4	4	4	5
	366cmx76cm (12'x30")	1718	6503	6	6	6	7
PRISM FRAME™ BAZÉNY	305cmx76cm (10'x30")	1185	4485	4	4	4	5
	366cmx76cm (12'x30")	1718	6503	6	6	6	7
PRISM FRAME™ OBDĽ. BAZÉNY	300cmx175cmx80cm (9'10"x5'9"x31½")	935	3539	3	3	4	5
	400cmx200cmx100cm (13'1½"x6'6¾"x39½")	1806	6836	6	6	7	8
BAZÉN S OBDĽ. RÁMOM	220cmx150cmx60cm (7'2½"x4'11"x23½")	439	1662	1	2	2	3
	260cmx160cmx65cm (8'6½"x5'3"x25½")	603	2282	2	2	2	3
	300cmx200cmx75cm (9'10"x6'6¾"x29½")	1013	3834	4	4	4	5
	450cmx220cmx84cm (14'9¼"x7'2½"x33")	1883	7127	7	7	7	8

DÔLEŽITÉ

Prevádzková doba filtračného čerpadla by mala byť o 1 hodinu dlhšia, než je požadovaná prevádzková doba slanovodného systému.

POZNÁMKA: Ak má filtračné čerpadlo Intex časovač na GFCI, maximálna doba chodu je 10 hodín. Aby sa predĺžila doba chodu, bude potrebné manuálne vynulovať časovač.

VÝPOČTOVÝ VZOREC SOLI PRE VŠETKY BAZÉNY

Soľ potrebná na spustenie (Lbs)	Soľ potrebná na spustenie (Kgs)	Potrebná soľ, keď sa zistí nízky obsah soli (Lbs)	Potrebná soľ, keď sa zistí nízky obsah soli (Kgs)
Kapacita vody (Gals) x 0.025	Kapacita vody (Liters) x 0.003	Kapacita vody (Gals) x 0.0067	Kapacita vody (Liters) x 0.0008

TABUĽKA SOLI PRE INÉ BAZÉNY NEŽ INTEX

Kapacita vody		Soľ potrebná na spustenie		Potrebná soľ, keď sa zistí nízky obsah soli (KÓD „91“)	
(Gals)	(Liters)	(Lbs)	(Kgs)	(Lbs)	(Kgs)
500	1893	13	6	5	2
750	2839	20	9	7	3
1000	3785	25	11	8	4
1250	4731	31	14	11	5
1500	5678	38	17	13	6
1750	6624	44	20	15	7
2000	7570	50	23	17	8
2200	8327	55	25	20	9

TABUĽKA KYSELINY KYANUROVEJ PRE INÉ BAZÉNY NEŽ INTEX

Kapacita vody		Kyselina kyanurová potrebná na spustenie 0.01g/L (10ppm)	
(Gals)	(Liters)	(oz)	(g)
500	1893	0.7	19
750	2839	1	28
1000	3785	1.3	38
1250	4731	1.7	47
1500	5678	2	57
1750	6624	2.3	66
2000	7570	2.7	76
2200	8327	2.9	83


TABUĽKA PREVÁDZKOVÝCH ČASOV PRE INÉ BAZÉNY AKO INTEX (S KYSELINOU KYANUROVOU)

Kapacita vody		Prevádzková doba (hodiny) pri rôznych bežných teplotách vzduchu			Prevádzková doba filtračného čerpadla (hodiny)
(Gals)	(Liters)	10 - 19°C (50 - 66°F)	20 - 28°C (68 - 82°F)	29 - 36°C (84 - 97°F)	
500	1893	2	2	2	3
750	2839	3	3	3	4
1000	3785	4	4	4	5
1250	4731	4	5	5	6
1500	5678	5	5	6	7
1750	6624	6	6	6	7
2000	7570	7	7	7	8
2200	8327	8	8	8	9

NÁVOD NA OBSLUHU




1. Zapnite filtračné čerpadlo.

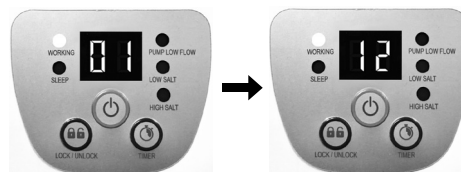
2. Spustíte jednotku:

Zapojte napájací kábel do elektrickej zásuvky a otestujte RCD (istič). Stlačte  tlačidlo. Zobrazí sa blikajúci kód „00“ na LED displeji elektronickej riadiacej stanice, čo znamená, že zariadenie je pripravené na programovanie.



3. Nastavte prevádzkové hodiny pre slanovodný systém:


Keď kód „00“ bliká, stlačte tlačidlo  pre nastavenie požadovaných prevádzkových hodín. Pozrite sa do „Tabuľky prevádzkových časov“ pre požadované prevádzkové hodiny príslušnej veľkosti bazénu. Stlačenie  predži dobu od 01 do maximálne 12 hodín. Ak ste vybrali príliš veľa hodín, pokračujte v stláčaní  pre zopakovanie cyklu. Zabudovaný časovač teraz aktivuje váš slanovodný systém v rovnaký čas každý deň na počet hodín, ktorý ste nastavili.



(1 až max 12 hodín na cyklus)

POZNÁMKA: Slanovodný systém nebude fungovať, ak filtračné čerpadlo nie je zapnuté. Uistite sa, že naprogramujete filtračné čerpadlo (alebo ho spustíte ručne) na zapnutie 5 minút pred slanovodným systémom a vypnutie 15 minút po slanovodnom systéme.


4. Zamknutie klávesnice:

Po zobrazení požadovanej hodnoty hodiny, stlačte tlačidlo , pokiaľ nebudete počuť „pípnutie“. Na ovládacom paneli sa v priebehu niekoľkých sekúnd rozsvieti zelená kontrolka „V PREVÁDZKE“, čo znamená, že slanovodný systém spustil výrobu chlóru, LED displej bude zobrazovať zvyšné chloračné hodiny až do ukončenia. Zamknutie ovládacích tlačidiel v tomto nastavení zabraňuje neoprávnenej zmene pracovného cyklu.

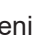



POZNÁMKA: Ak zabudnete zablokovať ovládacie prvky klávesnice, systém sa automaticky uzamkne a začne pracovať o 10 sekúnd neskôr.

5. Ak je nutné, znovu nastavte prevádzkovú dobu:

Prevádzková doba môže byť v prípade potreby znovu nastavená. Stlačte tlačidlo  a aktuálny naprogramovaný čas bude blikáť. Zopakujte kroky 3 až 4.

6. Pohotovostný/úsporný režim:

- Po skončení cyklu sa rozsvieti zelená kontrolka „SLEEP“ (SPÁNOK) na ovládacom paneli a na LED displeji bliká „93“. Systém sa teraz nachádza v pohotovostnom režime. Po chvíli sa vypne a nastaví do úsporného režimu. Systém sa automaticky znovu zapne do 24 hodín počínajúc s denným cyklom výroby chlóru.
- Kontrolka „SLEEP“ zostane svietiť, ale systém zostáva v úspornom režime. LED displej sa však 5 minútach vypne. Stlačte ľubovoľné tlačidlo ( alebo ) pre zobrazenie posledného kódu na LED displeji.



TABUĽKA KÓDOV LED

LED	Definície
00	Pohotovostný režim (Spustenie)
01	Minimálne prevádzkové hodiny (zostávajúca 1 hodina)
02 - 11	Prevádzkové hodiny (zostávajúce 2 - 11 hodiny)
12	Maximálne prevádzkové hodiny (zostávajúce 12 hodiny)
90	Poplachový kód (nízky prietok čerpadla/žiadny prietok čerpadla)
91	Poplachový kód (Nízka hladina soli)
92	Poplachový kód (Vysoká hladina soli)
93	Pohotovostný režim (Prevádzkový proces ukončený)
"NEOBSADENÝ"	Bez napájania alebo „úsporný režim“ s čakaním na spustenie ďalšieho cyklu slanovodného systému.

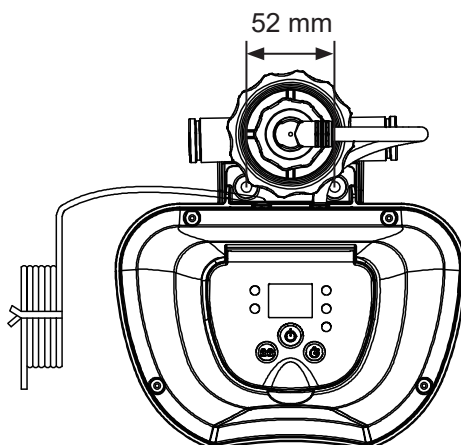
DÔLEŽITÉ

Ak sa zobrazí poplachový kód „90“, zabezpečte, aby časovač filtračného čerpadla bol nastavený o jednu (1) hodinu dlhšie ako slanovodný systém. V prípade, že filtračné čerpadlo nemá zabudovaný časovač, je potrebné každý deň ručne zapnúť/vypnúť filtračné čerpadlo.

STACIONÁRNA MOŽNOSŤ MONTÁŽE

Niektoré štáty, najmä v Európskej únii, vyžadujú, aby bol výrobok pripevnený na zem alebo základňu v stálej zvislej polohe. Zistite na vašich miestnych úradoch, či existuje nejaké nariadenie vo vašej oblasti, ktoré sa vzťahuje na výrobok. Ak áno, potom výrobok môže byť pevne namontovaný pomocou dvoch otvorov umiestnených v základni. Pozrite si obrázok nižšie.

Tento výrobok môže byť namontovaný na betónovú základňu alebo na drevenú konštrukciu, aby sa zabránilo náhodnému prevráteniu. Celková hmotnosť zostavy musí byť vyššia ako 18 kg.



1. Montážne otvory majú priemer 6,4 mm a sú vo vzájomnej vzdialenosti 52 mm.
2. Použite dve skrutky a poistné matice s maximálnym priemerom 6,4 mm.

ÚDRŽBA

DÔLEŽITÉ

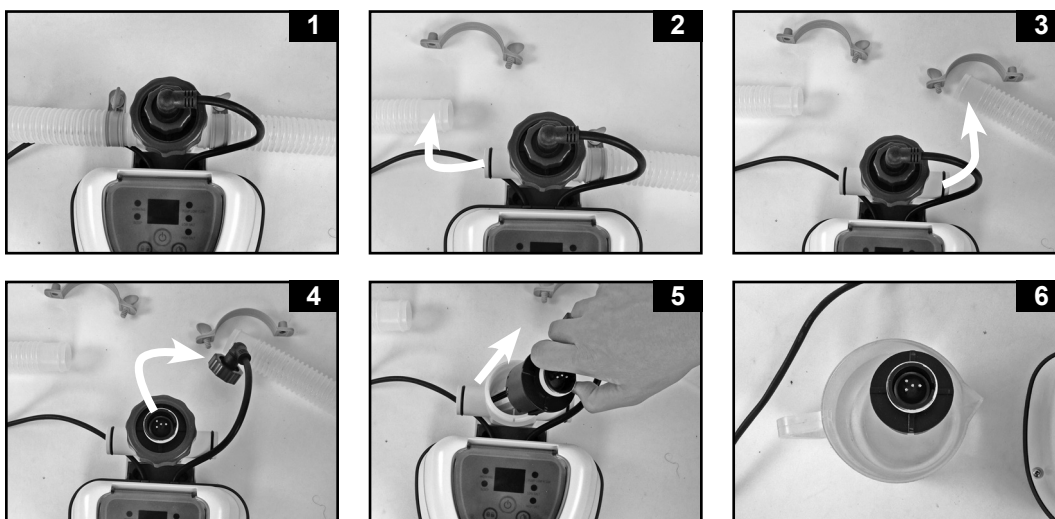
Pred čistením systému odpojte napájací kábel. Tiež vložte čierne zátky do otvoru sitka, aby sa zabránilo vyliatiu vody. Po dokončení všetkých úloh údržby je nutné pripojiť napájací kábel a vybrať zátky.

Čistenie titánovej elektródy

Titánová elektróda má samočistiacu funkciu začlenenú do programu elektronického ovládacieho prvku. Vo väčšine prípadov táto samočistiaca funkcia udrží elektródu vo funkčnom stave s optimálnou účinnosťou. Ak je voda v bazéne tvrdá (vysoký obsah minerálnych látok), elektróda môže vyžadovať pravidelné ručné čistenie. Pre zachovanie maximálneho výkonu odporúčame raz mesačne otvoriť a vizuálne skontrolovať titánovú elektródu (7). Nasledujúce kroky popisujú pokyny na vyčistenie elektrolyzéra.

Kontrola a čistenie:

1. Vypnite prístroj a odpojte napájací kábel z elektrickej zásuvky.
2. Ak chcete zabrániť vytečeniu vody z bazéna, odskrutkujte filtrovacie mriežky z filtrovacích prípojk a vložte do nich čierne zátky.
3. Odpojte 2 hadice od slanovodného systému (**pozrite si obr. 1~3**).
4. Odskrutkujte objímku konektora titánovej elektródy a odpojte zátku od titánovej elektródy (7) (**pozrite si obr. 4**).
5. Odskrutkujte maticu článku a vyberte titánovú elektródu z puzdra článku (**pozrite si obr. 5**).
6. Vložte titánovú elektródu do nádoby a nalejte do nej kuchynský ocot, až kým nie je titánová elektróda úplne ponorená. Nechajte ich namočené asi na jednu hodinu a potom prepláchnite vysokotlakovou záhradnou hadicou (**pozrite si obr. 6**).
7. Postupujte opačnými krokmi 3, 4, 5 a 6 pre pripojenie elektrolyzéra.



ÚDRŽBA (pokračovanie)

TESTOVACIE PRŮŽKY INTEX® (ZABALENÉ S PRODUKTEM)

Trojcestné testovacie prúžky môžu súčasne testovať hladinu „voľného chlóru“, „pH“, „Tvrdosť vody“ a „celkovú zásaditosť“. Odporúčame týždenné kontrolovať vodnú chémiu a udržiavať koncentráciu chlóru na 1 - 3 ppm.

Pokyny a použitie

1. Ponorte celý prúžok do vody a ihneď vyberte.
2. Podržte prúžok vo vodorovnej polohe na 15 sekúnd. Nestriasajte prebytočnú vodu z prúžku.
3. Prúžok porovnajte s farebnou škálou na balení. Ak je nutné, upravte chemické zloženie vody v bazéne. Je veľmi dôležité, aby ste pri testovaní chemického zloženia vody používali správnu techniku. Prečítajte si a starostlivo dodržiavajte písomné pokyny pre prúžok.

SKLADOVANIE

1. Odpojte napájací kábel z elektrickej zásuvky.
2. Keď je bazén úplne prázdny, odpojte slanovodný systém od hadíc v opačnom inštaláčnom postupe.
3. Pred uskladnením nechajte vysušiť na vzduchu. Toto je tiež vhodný čas na vizuálnu kontrolu a vyčistenie elektrolyzéra.
4. Skladujte výrobok a jeho príslušenstvo na suchom mieste. Skladovací priestor má byť s kontrolovanou teplotou od 32 stupňov Fahrenheita (0 stupňov Celzia) do 97 stupňov Fahrenheita (36 stupňov Celzia).
5. Originálny obal môže byť použitý na skladovanie.

ÚDRŽBA BAZÉNU A CHEMIKÁLIE

Prednostné vlastnosti chemického zloženia vody			
	Minimálne	Ideálne	Maximálne
Voľného chlóru	0	1.0 - 3.0 ppm	5.0 ppm
Viazaný chlór	0	0 ppm	0.2 ppm
pH	7.2	7.4 - 7.6	7.8
Celková zásaditosť	40 ppm	80 ppm	120 ppm
Tvrdosť vody	50 ppm	100 - 250 ppm	350 ppm
Stabilizátor (kyselina kyanurová)	10 ppm	10 - 30 ppm	30 ppm

Voľného chlóru - Zvyšky chlóru sú prítomné v bazénovej vode.

Viazaný chlór - Je tvorený reakciou voľného chlóru s amoniakovými odpadmi.
Keď je výsledok príliš vysoký - Ostrý chlórový zápach, podráždenie očí.

pH - Hodnota, ktorá určuje, ako kyslý alebo zásaditý je roztok.
Keď je výsledok príliš nízky - Skorodované kovy, podráždenie očí a kože, zničenie celkovej zásaditosti.
Keď je výsledok príliš vysoký - Tvorba vodného kameňa, kalná voda, kratšie filtračné cykly, podráždenie očí a kože, slabá účinnosť chlóru.

Celková zásaditosť - Udáva stupeň odolnosti vody na zmenu pH. Určuje rýchlosť a jednoduchosť zmeny pH, takže vždy najprv upravte celkovú zásaditosť pred úpravou pH.
Keď je výsledok príliš nízky - Skorodované kovy, podráždenie očí a kože. Nízka zásaditosť spôsobí, že úroveň pH bude nestabilná. Každá chemická látka pridaná do vody bude mať vplyv na pH.
Keď je výsledok príliš vysoký - Tvorba vodného kameňa, kalná voda, podráždenie očí a kože, slabá účinnosť chlóru.

Tvrdosť vody - Odkazuje na množstvo rozpusteného vápnika a horčíka vo vode.
Keď je výsledok príliš vysoký - Podráždenie očí a kože, obtiažnosť vyváženía vody a nízka účinnosť chlóru. Vodný kameň sa tvorí a spôsobuje, že sa voda zakalí.




Stabilizátor (kyselina kyanurová) - Stabilizátory predlžujú životnosť chlóru v plaveckých bazénoch.

- Nepridávajte bazénovú chémiu priamo do zberača. Mohlo by dôjsť k poškodeniu bunky.
- Udržovanie úrovne soli a sanitačného činidla nad odporúčaný rozsah môže prispieť ku korózii bazénového zariadenia.
- Skontrolujte dátum expirácie testovacej súpravy, inak môžu byť výsledky testov nepresné, ak sa súprava používa po tomto dátume.
- Ak vzhľadom na časté používanie bazénu je nutné, aby sa zvýšila úroveň sanitačného činidla, použite potom chemickú látku na základe trichloro-s-triazinetrione alebo sodium dichloro-s-triazinetrione dihydrátu.

ODSTRAŇOVANIE PROBLÉMOV

PROBLÉM	PRÍČINA	RIEŠENIE
NEDOSTATOČNÝ CHLÓR	<ul style="list-style-type: none"> Nedostatočná prevádzková doba pre slanovodný systém. Hladina soli v bazénovej vode je nižšia než 2000 ppm. To je nedostatočné. Strata chlóru v dôsledku intenzívneho slnečného žiarenia. Zvýšilo sa zaťaženie od kúpajúcich. Upchaný alebo špinavý elektrolyzér. Vysoká úroveň UV žiarenia. 	<ul style="list-style-type: none"> Zvýšte dennú prevádzkovú dobu slanovodného systému. Pozrite "Návod na obsluhu". Skontrolujte hladinu soli testovacou súpravou. Nastavte podľa potreby. Pozrite "Objemy soli a bazénovej vody". Použite bazénový kryt, keď sa bazén nepoužíva a/alebo, keď sa jednotka používa. Vyberte elektrolyzér na kontrolu, očistite v prípade potreby. Pozrite "Údržba". Zakryte bazén bazénovým krytom na 2 dni so zapnutým zariadením a potom otestujte vodu pomocou testovacích prúžkov. Ak je bazén čistý a jasný, pridajte stabilizátor do vody a potom otestujte vodu so spusteným zariadením.
BIELE VLOČKY VO VODE	<ul style="list-style-type: none"> Nadmerný obsah vápnika prítomný v bazénovej vode. 	<ul style="list-style-type: none"> Vypusťte asi 20 až 25% bazénovej vody a pridajte čerstvú vodu na zníženie tvrdosti vody. Skontrolujte elektrolyzér na usadzovanie vodného kameňa. V prípade potreby vyčistite elektrolyzér.
LED DISPLEJ NEFUNGUJE	<ul style="list-style-type: none"> Bez napájania. RCD nebol resetovaný. Poistka je spálená. Porucha LED. 	<ul style="list-style-type: none"> Nájdite vypínač a zapnite. Resetujte RCD. Obráťte sa na servisné stredisko Intex.

ODSTRAŇOVANIE PROBLÉMOV (pokračovanie)

LED	PROBLÉM	RIEŠENIE
Svieti a bliká poplachový kód na LED paneli (POZNÁMKA: Pred čistením a údržbou vždy vypnite napájanie).		
	1. Filtračné čerpadlo nie je pripojené na systém a/alebo nie je zapnuté.	<ul style="list-style-type: none"> Uistite sa, že je pripojené a funkčné filtračné čerpadlo so správnym prietokom. Pozrite „Pokyny pre nastavenie“.
	2. Cirkulačné potrubie je zablokované.	<ul style="list-style-type: none"> Odstráňte čierne zátky podobné klobúčikom z konektorov bazénového sítka. Vyčistite filtračné vložky a bunky od špiny a nečistôt. Pozrite „Údržba“. Uvoľnite všetok zachytený vzduch v cirkulačnom potrubí. Pozrite návod na obsluhu filtračného čerpadla.
	3. Nesprávny smer prívodnej a výstupnej hadice.	<ul style="list-style-type: none"> Skontrolujte smer prívodnej a výstupnej hadice. V prípade potreby hadice obráťte. Pozrite „Návod na postavenie“.
	4. Očistite kolíčky snímača prietoku vo vnútri titánovej elektródy.	<ul style="list-style-type: none"> Vyčistite titánovú elektródu. Pozrite „Údržba“.
	5. Elektródový kábel je uvoľnený.	<ul style="list-style-type: none"> Pripojte kábel na elektródu a pevne dotiahnite objímku konektora.
	6. Vnútorň časovací konflikt medzi filtračným čerpadlom a slanovodným systémom.	<ul style="list-style-type: none"> Resetujte časovače na filtračnom čerpadle a slanovodnom systéme. Pozrite „Návod na obsluhu“.
	1. Nečistoty alebo vodný kameň na titánových doštičkách.	<ul style="list-style-type: none"> Vyberte Primárny Elektrolyzér na kontrolu. V prípade potreby vyčistite. Pozrite „Údržba“.
	2. Nízka hladina soli/Žiadna soľ.	<ul style="list-style-type: none"> Pridajte soľ. Pozrite „Objemy soli a bazénovej vody“.
	3. Kábel elektrolyzéra je uvoľnený.	<ul style="list-style-type: none"> Uistite sa, že kábel elektrolyzéra je pevne pripojený do zásuvky krytu elektrolyzéra.
	4. Možné zlyhanie elektrolyzéra.	<ul style="list-style-type: none"> Obráťte sa na servisné stredisko Intex. V prípade potreby vymeňte elektrolyzér.
	1. Vysoká hladina soli.	<ul style="list-style-type: none"> Čiastočne vypustite bazén a naplňte ho čerstvou vodou. Pozrite „Objemy soli a bazénovej vody“. Obráťte sa na servisné stredisko Intex. Obráťte sa na servisné stredisko Intex.
	2. Teplota vody > 35°C.	
	3. Chybný titánová elektróda.	

DÔLEŽITÉ

Pokiaľ naďalej dochádza k ťažkostiam, kontaktujte prosím naše oddelenie pre zákaznícky servis. Pozrite si samostatný zoznam „autorizovaných servisných center“.

OBMEDZENÁ ZÁRUKA

Váš slanovodný systém Krystal Clear™ bol vyrobený z najkvalitnejších materiálov a bol vysokokvalitne spracovaný. Všetky produkty Intex boli pred opustením továrne skontrolované a sú bez výskytu akýchkoľvek porúch. Táto obmedzená záruka sa vzťahuje len na slanovodný systém Krystal Clear™ a nižšie uvedené príslušenstvo.

Táto obmedzená záruka je dodatkom, a nie náhradou vašich zákonných práv a opravných prostriedkov. Vaše zákonné práva majú prednosť do takej miery, v akom je táto záruka v rozpore s niektorým z vašich zákonných práv. Napríklad spotrebiteľské zákony v celej Európskej únii stanovujú zákonné práva navyše k záruke, ktorú obdržíte v rámci tejto obmedzenej záruky: informácie o spotrebiteľských právach celej EÚ nájdete na internetovej stránke Európskej spotrebiteľského centra http://ec.europa.eu/consumers/ECC/contact_en/htm.

Ustanovenia tejto obmedzenej záruky sa vzťahujú len na pôvodného kupujúceho a táto záruka je neprenosná. Táto obmedzená záruka platí počas obdobia uvedeného nižšie od dátumu prvého maloobchodného nákupu alebo dodania. Odložte si váš pôvodný nákupný doklad s týmto návodom, pretože bude potrebné predložiť doklad o nákupe pri uplatnení reklamácie, inak je obmedzená záruka neplatná.

Krystal Clear™ lanovodný systém a armatúry - 2 Rokov
Záruka titánová elektróda - 2 Rokov
Záruka na hadice a príslušenstvo - 180 dní

Ak zistíte výrobnú chybu slanovodný systém Krystal Clear™ svetla počas záručnej doby, obráťte sa na príslušné servisné stredisko Intex uvedené v samostatnom zozname „autorizovaných servisných center“. Ak sa predmet vráti podľa pokynov servisného strediska Intex, servisné stredisko skontroluje predmet a rozhodne o oprávnenosti nároku. Ak sa na predmet vzťahujú ustanovenia záruky, bude predmet zadarmo opravený alebo vymenený za rovnakú alebo porovnateľnú položku (podľa rozhodnutia Intex).

Žiadne ďalšie záruky sa neposkytujú, okrem tejto záruky a zákonných nárokov platných vo vašej krajine. Do rozsahu prípustnom vo vašej krajine Intex v žiadnom prípade nenesie zodpovednosť voči vám ani žiadnej tretej strane za priame alebo nepriame škody vyplývajúce z používania vášho slanovodný systém Krystal Clear™, činnosti jeho zástupcov a zamestnancov (vrátane výroby výrobku). Niektoré krajiny alebo jurisdikcie nedovoľujú vylúčenie alebo obmedzenie náhodných alebo následných škôd, takže vyššie uvedené obmedzenia alebo vylúčenia sa na vás nemusia vzťahovať.

Táto obmedzená záruka sa neuplatní v nasledujúcich prípadoch:

- Ak slanovodný systém Krystal Clear™ bol vystavený nedbanlivosti, nesprávnemu použitiu alebo nasadeniu, nehodám, nesprávnemu používaniu, nevhodnému napätiu alebo prúdu v rozpore s návodom na obsluhu, nesprávnej údržbe alebo skladovaniu;
- Ak slanovodný systém Krystal Clear™ bol vystavený poškodeniu okolnosťami mimo kontrolu Intex vrátane a bez obmedzenia na bežné opotrebovanie a poškodenie spôsobené požiarom, povodňou, zamrznutím, dažďom alebo inými vonkajšími prírodnými silami;
- Na diely a súčasti, ktoré nepredáva Intex; a/ alebo.
- Na neoprávnené úpravy, opravy či demontáž slanovodný systém Krystal Clear™ kýmkoľvek iným ako pracovníkom servisného strediska Intex.

Náklady spojené so stratou bazénovej vody, chemikálií alebo poškodením vodou nie sú pokryté touto zárukou. Zranenia alebo poškodenia akéhokoľvek majetku alebo osôb nie sú kryté touto zárukou.

Prečítajte si pozorne návod na obsluhu a dodržiavajte všetky pokyny týkajúce sa správnej prevádzky a údržby vášho systém Krystal Clear™. Pred použitím vždy skontrolujte váš výrobok. Obmedzená záruka môže byť neplatná, ak nie sú dodržiavané pokyny.