

INTEX® NÁVOD NA OBSLUHU

Elektrická vzduchová pumpa Quick-Fill™

Model AP640; 220 – 240 Volt ~ 50 Hz; 100 W

203

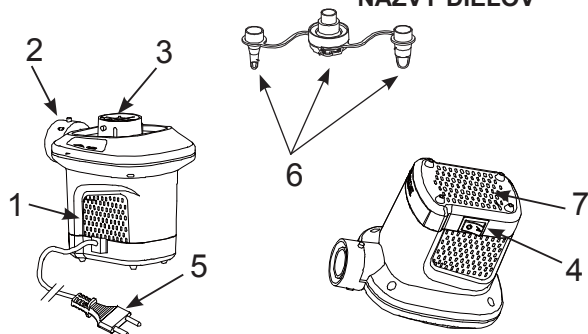
PRED POUŽITÍM TOHTO VÝROBKU SI PREČÍTAJTE POKYNY A POTOM POSTUPOJTE PODĽA NICH

VAROVANIE

- Použitie len dospelou osobou.
- Nenechajte prístroj spadnúť a nevystavujte ho vode ani dažďu.
- Nemierite prúd vzduchu na tvár alebo telo.
- Nepoužívajte viac ako 10 minút bez prerušenia. Odpojte a nechajte vychladnúť najmenej 10 minút.
- Odpojte prístroj, ak ho nepoužívate.
- Nezakrývajte vetracie otvory, alebo vstupný otvor.
- Nevkladajte predmety do nafukovacieho alebo vyfukovacieho otvoru.
- Napájací kábel sa nesmie vymieňať. Ak je kábel poškodený, spotrebič sa musí vyradiť.
- Ak chcete znížiť riziko úrazu elektrickým prúdom, nevystavujte prístroj dažďu. Skladujte v interiéri.
- Toto zariadenie môžu používať deti od 8 rokov a osoby s obmedzenými fyzickými, zmyslovými alebo duševnými schopnosťami alebo nedostatkom skúseností a znalostí, ak sú tieto osoby pod dohľadom alebo boli riadne poučené, čo sa týka použitia spotrebiča bezpečným spôsobom a chápu možné riziká spojené s jeho používaním.
- Deti sa nesmú so spotrebičom hrať. Čistenie a údržbu nesmú robiť deti, ak nie sú pod dohľadom dospelé osoby.

DODRŽUJTE TIETO PRAVIDLÁ A VŠETKY POKYNY, ABY NEDOŠLO K POŠKODENIU MAJETKU, ÚRAZU ELEKTRICKÝM PRÚDOM, POPÁLENIU ALEBO INEMU PORANENIU.

NÁZVY DIELOV



POPIS DIELOV:

1. PUMPA
2. NAFUKOVACÍ KONEKTOR
3. VYFUKOVACÍ KONEKTOR
4. VYPÍNAČ
5. SIEŤOVÝ NAPÁJACÍ KÁBEL
6. HUBICE
7. VETRACIE OTVORY / ŠTRBINY

POZNÁMKA: Obrázky majú len ilustratívny charakter. Nemusia zobrazovať skutočný produkt. Nie je v mierke.

NÁVOD NA OBSLUHU

Všeobecne

- Ak sa prístroj nepoužíva, vráťte pumpu a hubice do obalu.
- Nie je nutná žiadna zvláštna údržba pre vzduchovú pumpu.

TIETO POKYNY USCHOVAJTE

Strana 1

203

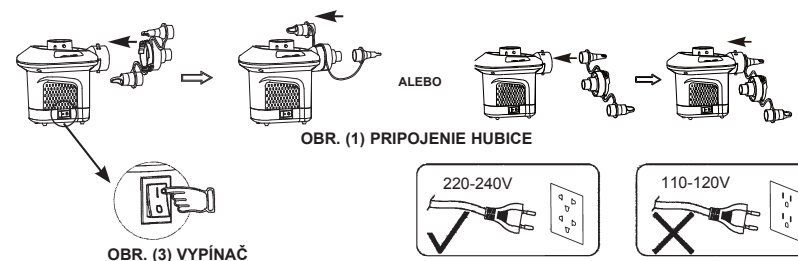
UPOZORNENIE

Toto zariadenie nesmie byť napájané externým spínacím zariadením, ako je napríklad časovač, alebo pripojené na obvod, ktorý sa počas prevádzky pravidelne zapína a vypína, aby sa zabránilo nebezpečenstvu v dôsledku neúmyselného resetovania tepelnej poistky.

NÁVOD NA OBSLUHU

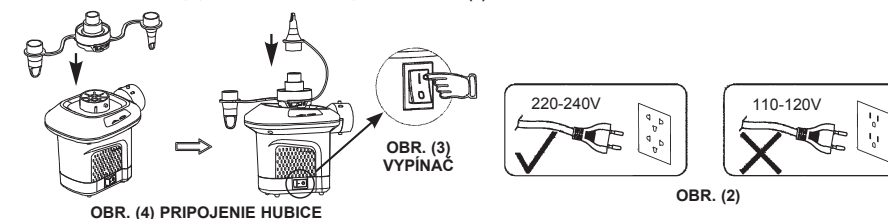
NAFUKOVANIE

1. V prípade potreby pripojte hubicu na nafukovací konektor a pridržte pumpu na nafukovacom ventilu nafukovaného predmetu. Pozrite obr. (1).
POZNÁMKA: Pri veľkých predmetoch, ako sú nafukovacie člny a veľké nafukovacie matrace, pumpa priamo vojde do nafukovacích ventilov a poskytnete tak rýchlejšie nafúknutie. Použite vhodnú hubicu na malé ventily pre malé vzduchové matrace, atp.
2. Zapojte striedavý napájací kábel do elektrickej zásuvky. Pozrite obr. (2).
3. ZAPNUTIE: Stlačte „I“; VYPNUTIE: Stlačte „O“. Pozrite obr. (3).



VYFUKOVANIE

1. V prípade potreby pripojte hubicu na vyfukovací konektor a pridržte pumpu na nafukovacom ventilu sfukovaného predmetu. Pozrite obr. (4).
2. Zapojte striedavý napájací kábel do elektrickej zásuvky. Pozrite obr. (2).
3. ZAPNUTIE: Stlačte „I“; VYPNUTIE: Stlačte „O“. Pozrite obr. (3).



©2018 Intex Marketing Ltd. - Intex Development Co. Ltd. - Intex Recreation Corp. All rights reserved/Tous droits réservés/Todos los derechos reservados/Alle Rechte vorbehalten. Printed in China/Imprimé en Chine/Impreso en China/Gedruckt in China.
®™ Trademarks used in some countries of the world under license from®™ Marques utilisées dans certains pays sous licence de/Marcas registradas utilizadas en algunos países del mundo bajo licencia de/Warenzeichen verwendet in einigen Ländern der Welt in Lizenz von/Intex Marketing Ltd. to/à/an Intex Development Co. Ltd., G.P.O. Box 28829, Hong Kong & Intex Recreation Corp., P.O. Box 1440, Long Beach, CA 90801 • Distributed in the European Union by/Distribué dans l'Union Européenne par/Distribuido en la Unión Europea por/Vertrieb in der Europäischen Union durch/Intex Trading B.V., Venneveld 9, 4705 RR Roosendaal - The Netherlands
www.intexcorp.com

TIETO POKYNY USCHOVAJTE

Strana 2