

# INTEX® POUŽÍVATEĽSKÁ PRÍRUČKA NAVIJAK SOLÁRNEHO KRYTU

338  
IO

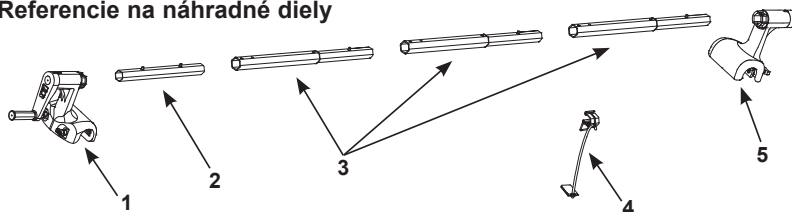
Pred inštaláciou a použitím tohto výrobku si prečítajte, pochopte a starostlivo dodržiavajte všetky pokyny.

## ! VAROVANIE

- Montáž a demontáž len dospelými osobami.
- Solárny kryt nie je bezpečnostný kryt.
- Nikdy neťahajte, nesadajte, netlačte ani sa neopierajte o navijak solárneho krytu.
- Zaisťte, aby všetky upínacie skrutky boli bezpečne pripevnené.
- Zostava solárneho krytu a navijaku solárneho krytu musí byť pred vstupom do bazéna celkom odstránená. Nikdy sa nekúpte v bazéne čiastočne zakrytom solárnym krytom.
- Navijak solárneho krytu je navrhnutý tak, aby odstraňoval iba solárny kryt a nebol navrhnutý tak, aby uniesol ľudí alebo akúkoľvek inú záťaž.
- Nikdy sa nepokúšajte ovládať navijak z bazéna.
- Pred odvinutím solárneho krytu vždy skontrolujte, či nie sú v bazéne žiadne osoby.
- Pravidelne kontrolujte, či je navijak riadne zaistený na ráme bazéna.
- Tento výrobok je určený len na účely uvedené v tomto návode!

**NEODDRŽANIE TÝCHTO VAROVANÍ A POKYNOV NA MONTÁŽ A POUŽÍVANIE MÔŽE VIESŤ K VÁŽNEMU ZRANENIU, UTOPENIU ALEBO POŠKODENIU MAJETKU.**

### Referencie na náhradné diely



REF. Č.	POPIS	MNOŽSTVÁ	NÁHRADNÝ DIEL Č.
1	Náprava s klukou	1	12671
2	Hliníková trubka A	1	12672
3	Hliníková trubka B	3	12673
4	C-svorka	6	12674
5	Koniec nápravy	1	12675

**POZNÁMKA:** Obrázky majú len ilustratívny charakter. Aktuálny výrobok sa môže odlišovať. Nie je v mierke.

Vzhľadom na politiku neustáleho zdokonaľovania výrobkov si Intex vyhradzuje právo na zmenu špecifikácií a vzhľadu, čo môže mať za následok aktualizáciu návodu na obsluhu bez predchádzajúceho upozornenia.

©2017 Intex Marketing Ltd. - Intex Development Co. Ltd. - Intex Trading Ltd. - Intex Recreation Corp. All rights reserved/Tous droits réservés/Todos los derechos reservados/Alle Rechte vorbehalten. Printed in China/Imprimé en Chine/Impreso en China/Gedruckt in China.

®™ Trademarks used in some countries of the world under license from®™ Marques utilisées dans certains pays sous licence de/Markas registradas utilizadas en algunos países del mundo bajo licencia de/Warenzeichen verwendet in einigen Ländern der Welt in Lizenz von/Intex Marketing Ltd. to/a/an Intex Trading Ltd., Intex Development Co. Ltd., G.P.O. Box 28829, Hong Kong & Intex Recreation Corp., P.O. Box 1440, Long Beach, CA 90801 • Distributed in the European Union by/Distribué dans l'Union Européenne par/Distribuido en la unión Europea por/Vertrieb in der Europäischen Union durch/Intex Trading B.V., Venneveld 9, 4705 RR Roosendaal - The Netherlands  
www.intexcorp.com

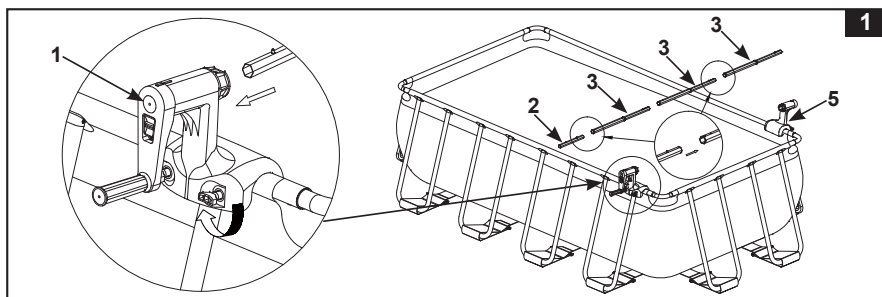
## TIETO POKYNY USCHOVAJTE

**Všeobecne**

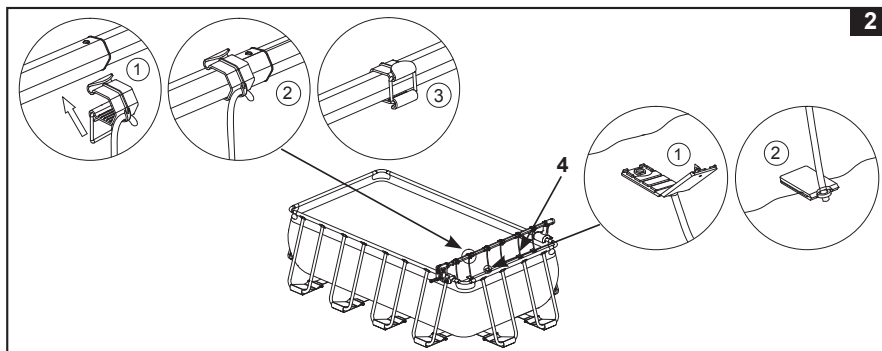
- Nie je nutná žiadna zvláštna údržba pre vzduchovú pumpu.
- Na inštaláciu a prevádzku navijaku solárneho krytu sa odporúča prítomnosť dvoch dospelých osôb.
- Vhodný pre obdĺžnikové bazény Intex s šírkou od 2,74 m do 4,88 m (9' až 16').
- Uistite sa, že bazén je zmontovaný, najprv naplnený vodou a solárny kryt (nie je súčasťou dodávky) je umiestnený na vodnej hladine s bublinkami dole.
- Pred umiestnením krytu proti nečistotám odstráňte z bazéna navijak solárneho krytu.
- Pred odstránením zvinutého solárneho krytu a navijaku z bazénu vždy zaistíte kľuku.
- Výrobok skladujte v uzatvorenom priestore, ak ho nepoužívate.

**Návod na postavenie:**

1. Umiestnite nápravy (**1 a 5**) na niektorú z dlhých strán obdĺžnikového rámu. Pevne rukou dotiahnite skrutky svoriek. Pozrite obr. (1).
2. Namontujte hliníkové trubky (**2 a 3**) podľa šírky bazénu. Nastavte celkovú dĺžku a uistite sa, že pružné kolíky sú zasunuté do príslušných otvorov. Pre bazény s menšími rozmermi sa nesmú použiť všetky hliníkové trubky. Vložte zostavu hliníkovej trubky do náprav (**1 a 5**). Pozrite obr. (1).



3. Pripojte „C“ koniec C-svorčky (**4**) na zostavu hliníkovej trubky. Skontrolujte, či sú C-svorčky (**4**) rovnomerne rozmiestnené pozdĺž zostavy hliníkovej trubky. Pripojte koniec svorky na okraj solárneho krytu. Pozrite obr. (2).

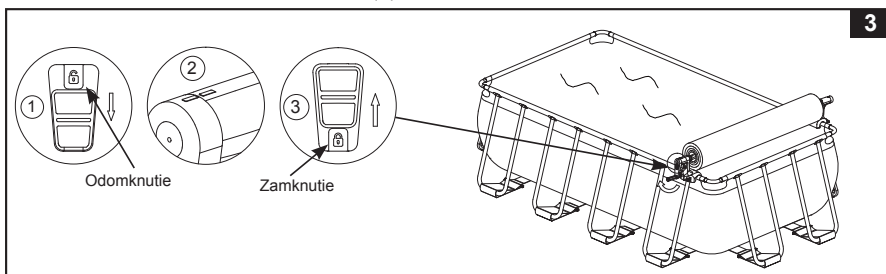


# TIETO POKYNY USCHOVAJTE

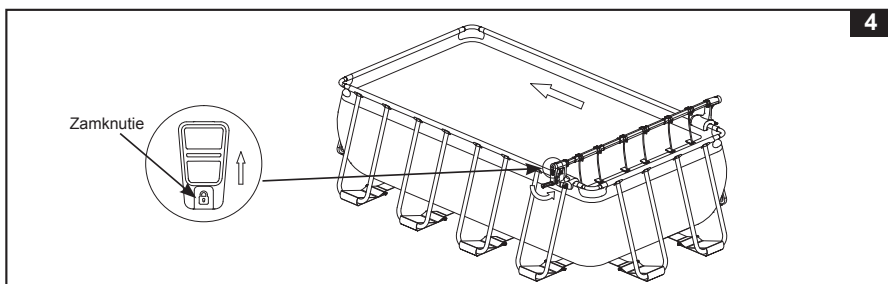
**Návod na obsluhu:**

Na ovládanie navijaka solárneho krytu sú potrební dvaja dospelí, jeden na každej strane solárneho krytu.

**1. Zvinutie solárneho krytu:** odomknite rukoväť kľuky zatlačením zariadenia zamknutia/ odomknutia na rukoväti. Otáčajte rukoväťou v smere hodinových ručičiek, solárny kryt sa zdvihne nad zostavu hliníkovvej trubky. Uistite sa, že sa solárny kryt odstraňuje z bazénu rovnomerne na hliníkovú trubku. Narovnáajte solárny kryt tak, aby počas rolovania zostal hladký a bez záhybov. Keď je solárny kryt úplne zvinutý, zarovnajete značku na kľuke so značkou nápravy a zaistíte zámok tým, že zatlačíte zariadenie pre zamknutie/odomknutie. Pozrite obr. (3).



**2. Rozvinutie solárneho krytu:** odomknite rukoväť kľuky zatlačením zariadenia zamknutia/ odomknutia na rukoväti. Otáčajte rukoväťou proti smeru hodinových ručičiek, kým sa solárny kryt nedostane do kontaktu s vodou v bazéne. Uchopte okraj solárneho krytu na oboch stranách a pomaly kráčajte na druhý koniec bazénu. Odviňte 1,2 - 1,8 m (4 - 6 ft) solárneho krytu naraz. Uistite sa, že solárny kryt spočíva na vodnej hladine. Zarovnajete značku na kľuke so značkou nápravy a zaistíte zámok tým, že zatlačíte zariadenie pro zamknutie/odomknutie. Pozrite obr. (4).

**Údržba a Skladovanie**

1. Pravidelne kontrolujte všetky súčasti na známky poškodenia a namáhania. Poškodené súčasti ihneď vymeňte.
2. Používajte špongiu a čistú vodu na zotretie nečistôt alebo škvŕn.
3. Rozoberte výrobok, keď teplota klesne pod 5°C (41°F), opačným postupom k vyššie uvedeným inštaláčnym pokynom a pred uskladnením sa uistite, že všetky komponenty sú celkom suché.
4. Výrobok a príslušenstvo skladujte na suchom mieste s kontrolovanou teplotou v rozmedzí 0° - 40°C (32° - 104°F).
5. Originálny obal môže byť použitý na skladovanie.

**TIETO POKYNY USCHOVAJTE**