

INTEX® POUŽÍVATEĽSKÁ PRÍRUČKA

VIACFARBENÁ LED VODOPÁDOVÁ KASKÁDA

Model CLW090

PRED POUŽITÍM TOHTO VÝROBKU SI PREČÍTAJTE POKYNY A POTOM POSTUPUJTE PODĽA NICH

⚠ V AROVANIE

- Montáž a demontáž len dospelými osobami.
- Tento výrobok nie je hračka. Nenechajte deti hrať sa s týmto výrobkom.
- Nikdy nechytajte, neťahajte, netlačte, neopierajte sa ani neblokujte kaskádu.
- Zaistite, aby všetky upínacie skrutky, adaptér a hadica boli bezpečne pripútené.
- Tento výrobok je určený len na účely uvedené v tomto návode!

DODRŽUJTE TIETO PRAVIDLÁ A VŠETKY POKYNY, ABY NEDOŠLO K POŠKODENIU MAJETKU, ÚRAZU ELEKTRICKÝM PRÚDOM, POPÁLENIU ALEBO INÉMU PORANENIU.

Všeobecne

- Nie je nutná žiadna zvláštna údržba pre vzduchovú pumpu.
- Vhodná pre všetky bazény s okrúhlym a obdĺžnikovým kovovým rámom a pre bazény Prism a Ultra Frame (nie je vhodná pre bazény Easy Set, Oval a Panel).
- Zabudovaný hydroelektrický generátor napája LED svetlo, nie sú potrebné žiadne batérie alebo elektrické vedenie.
- Svetlá v 3 farbách: zelená, modrá a červená. Prednastavený čas 5 sekúnd medzi zmenou farby. Najlepšie vidieť v noci alebo pri slabších svetelných podmienkach.
- Potrebný prietok čerpadla: 3,785 - 12,112 l/h (1,000 - 3,200 g/h).
Potrebný prietok v systéme: 3,700 - 9,274 l/h (970 - 2,450 g/h).
- Uistite sa, že čerpadlo a bazén sú zmontované a bazén je naplnený vodou **tesne pod vratný prívod vody**.
- Pred umiestnením krytu na bazén vyberte kaskádu.
- Výrobok skladujte v uzatvorenom priestore, ak ho nepoužívate.
- V prípade problémov s bazénom alebo filtračným čerpadlom si pozrite príslušné používateľské príručky.

©2020 Intex Marketing Ltd. - Intex Development Co. Ltd. - Intex Recreation Corp.

All rights reserved/Tous droits réservés/Todos los derechos reservados/Alle Rechte vorbehalten.

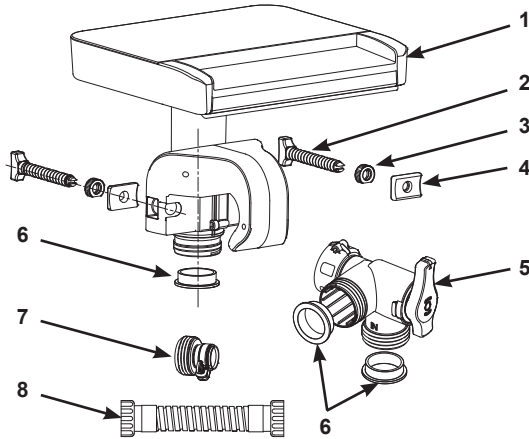
Printed in China/Imprimé en Chine/Impreso en China/Gedruckt in China.

®™ Trademarks used in some countries of the world under license from®™ Marques utilisées dans certains pays sous licence de/Marcas registradas utilizadas en algunos países del mundo bajo licencia de/Warenzeichen verwendet in einigen Ländern der Welt in Lizenz von/Intex Marketing Ltd. to/a/an Intex Development Co. Ltd., G.P.O Box 28829, Hong Kong & Intex Recreation Corp., P.O. Box 1440, Long Beach, CA 90801 • Distributed in the European Union by/Distribué dans l'Union Européenne par/Distribuido en la unión Europea por/Vertrieb in der Europäischen Union durch/Intex Trading B.V., Venneveld 9, 4705 RR Roosendaal - The Netherlands
www.intexcorp.com

INTEX®

TIETO POKYNY USCHOVAJTE

REFERENCIE NA NÁHRADNÉ DIELY



POZNÁMKA: Obrázky majú len ilustratívny charakter. Aktuálny výrobok sa môže odlišovať. Nie je v mierke.

REF. Č.	POPIS	MNOŽSTVÁ	NÁHRADNÝ DIEL Č.
1	Kaskádová súprava	1	12556
2	Svorníková skrutka	2	12560
3	Upínacia matica	2	12561
4	Ustaľovač	2	12565
5	Obtokový ventil	1	12569
6	O-krúžok tvaru L	3	11228
7	Nástavec B	1	10722
8	Pripojovacia hadica	1	11535

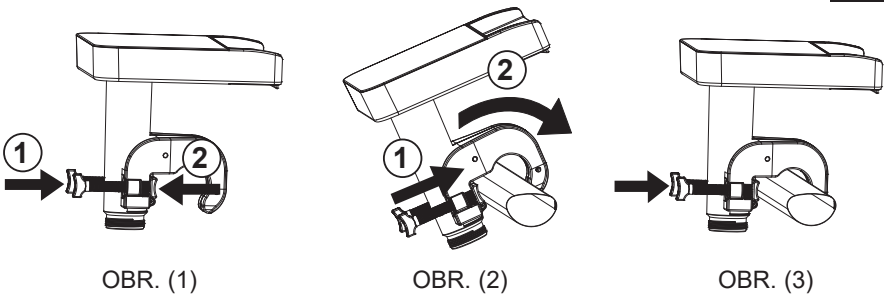
Vzhľadom na politiku neustáleho zdokonaľovania výrobkov si Intex vyhradzuje právo na zmenu špecifikácií a vzhľadu, čo môže mať za následok aktualizáciu návodu na obsluhu bez predchádzajúceho upozornenia.

Návod na postavenie

1. Nájdite vratný prívod vody alebo plunžerový ventil.
2. Ak chcete maximalizovať výkon kaskády, umiestnite kaskádu na ľavú stranu a v dosahu vratného prívodu vody alebo plunžerového ventilu, pretože je tam menšie skrútenie prívodnej obtokovej hadice (8).
3. Umiestnite svorku kaskády na vodorovný horný nosník rámu bazénu. Uistite sa, že je umiestnená na ľavej strane a v dosahu vratného prívodu vody alebo plunžerového ventilu. Pevne rukou utiahnite svorkové skrutky.

Pozrite obr. (1 - 3).

TIETO POKYNY USCHOVAJTE

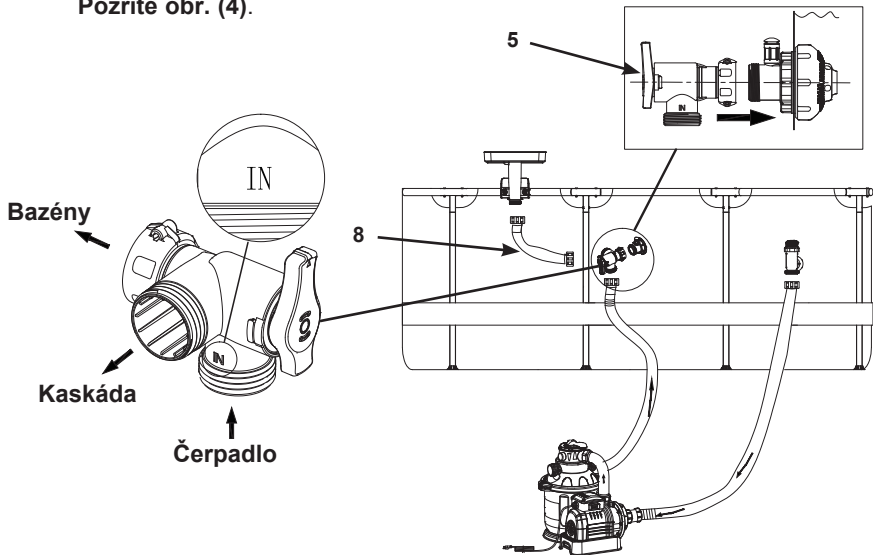


OBR. (1)

OBR. (2)

OBR. (3)

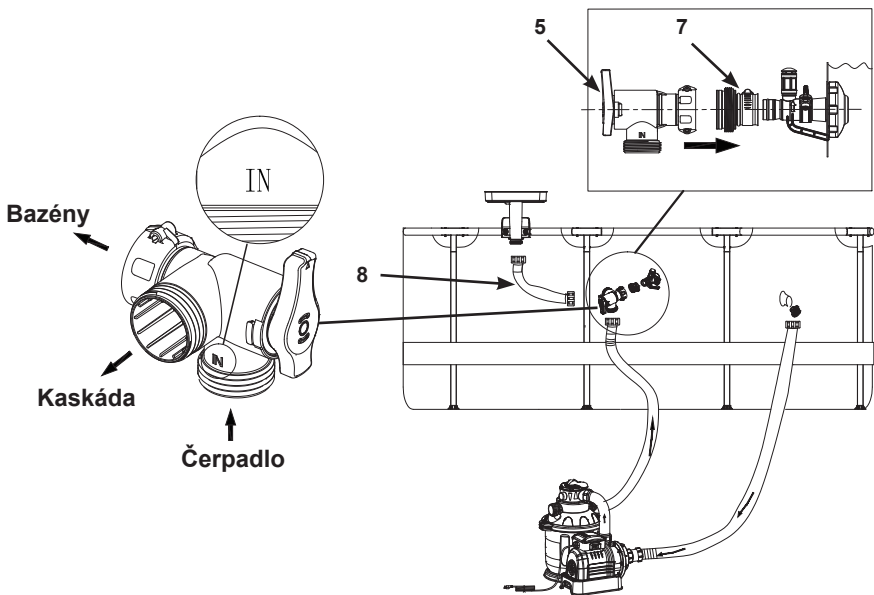
4. Pre bazény s plunžerovým ventilom a 38 mm (1,5 in) hadicou:
- Zatvorte ventil vratného prívodu vody.
 - Uistite sa, že je čerpadlo vypnuté a odpojte vratnú hadicu čerpadla od plniaceho plunžerového ventilu bazény.
 - Odstráňte plniaci plunžerový ventil bazény zo vstupnej závitovej prípojky. Tento plunžerový ventil nebude potrebný, uskladnite ho na bezpečnom mieste.
 - Pripojte obtokový ventil (5) na vstupnú závitovú prípojku bazény a rukou utiahnite maticu.
 - Znovu pripojte vratnú hadicu čerpadla na dolný port obtokového ventilu (5). **Pozrite obr. (4).**



OBR. (4)

TIETO POKYNY USCHOVAJTE

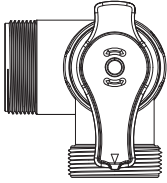
5. Pre bazény s hadicovými prípojkami 32 mm (1,25 in):
 - a. Zvnútra bazénu zasuňte zátku otvoru filtra do prípojky pre výstup vody.
 - b. Uistite sa, že je čerpadlo vypnuté a odpojte vratnú hadicu čerpadla od plniacej prípojky bazénu.
 - c. Pripojte adaptér B (7) k plniacej prípojke bazénu a rukou pevne utiahnite svorku.
 - d. Pripojte obtokový ventil (5) na adaptér B (7) a rukou utiahnite maticu s nákrúžkom.
 - e. Znovu pripojte vratnú hadicu čerpadla na dolný port obtokového ventilu (5). **Pozrite obr. (5).**
6. Pripojte pripojovaciu hadicu (8) medzi kaskádu (1) a ľavý bočný port obtokového ventilu (5). **Pozrite obr. (4 - 5).**



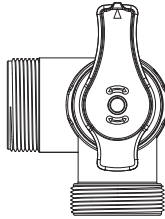
OBR. (5)

7. Nastavenie páčky obtokového ventilu (5):
 - a. Poloha bazénu (páčka smerujúca dole): prítok vody z čerpadla do bazénu. **Pozrite obr. (6).**
 - b. Poloha kaskády (páčka smerujúca hore): prítok vody z čerpadla do vodopádu. **Pozrite obr. (7).**
 - c. Nikdy nenastavujte páčku obtokového ventilu medzi polohu bazénu a kaskády (páčka smerujúca doľava alebo doprava), pretože to ovplyvní výkon vodopádu a čerpadla. **Pozrite obr. (8).**

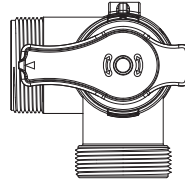
TIETO POKYNY USCHOVAJTE



OBR. (6)



OBR. (7)



OBR. (8)

8. Pokračujte v plnení bazénu vodou na odporúčanú úroveň.
9. Otvorte ventil vratného prívodu vody alebo odstráňte zátku otvoru filtra z prípojky.
10. Zapnite čerpadlo a odstráňte všetok vzduch z hadíc a čerpadla.

Údržba a skladovanie

1. Pravidelne kontrolujte všetky súčasti na známky poškodenia a namáhania. Poškodené súčasti ihneď vymeňte.
2. Používajte špongiu a čistú vodu na zotretie nečistôt alebo škvŕn.
3. Rozoberte výrobok, keď teplota klesne pod 5°C (41°F), opačným postupom, ako sú vyššie uvedené pokyny na inštaláciu, vypustite vodu z kaskády a pred uskladnením sa uistite, že všetky komponenty sú úplne suché.
4. Výrobok a príslušenstvo skladujte na suchom mieste s kontrolovanou teplotou v rozmedzí 0° – 40°C (32° – 104°F).
5. Originálny obal môže byť použitý na skladovanie.

PROBLÉM	RIEŠENIE
LED nesvieti / bliká	<ul style="list-style-type: none"> • Uistite sa, že čerpadlo filtra je v činnosti, vratná hadica čerpadla je pripojená na dolný port odtokového ventilu a odtokový ventil je v polohe kaskády (páčka smerujúca hore). Pozrite kapitolu „Nastavenie“. • Pripojte pripojovaciu hadicu (8) medzi kaskádu a ľavý port odtokového ventilu. • Skontrolujte, či prietok čerpadla je v stanovenom rozsahu. Ak je prietok menší ako 3,700 l/h (970 g/h), nastavte vyšší prietok čerpadla. • Vyčistite alebo vymeňte kazetu filtračného čerpadla. Ak používate pieskový filter, uistite sa, že piesok je čistý jeho spätným premytím. • Použite záhradnú hadicu na opláchnutie otvoru kaskády, skontrolujte na prítomnosť akéhokoľvek piesku alebo usadenín v kaskádovej súprave. • Obráťte sa na servisné stredisko Intex.
Nedostatočný výkon striekania	<ul style="list-style-type: none"> • Pomocou vlhkej handričky odstráňte nečistoty na otvoroch kaskády. • Výkon závisí na prietoku filtračného čerpadla. Ak stále nie ste spokojní s výkonom striekania, odporúčame vyšší prietok filtračného čerpadla.

TIETO POKYNY USCHOVAJTE

Obmedzená Záruka

Vaše pieskové viacfarebná led vodopádová kaskáda bolo vyrobené z najkvalitnejších materiálov a bolo vysokokvalitne spracované. Všetky produkty Intex boli pred opustením továrne skontrolované a sú bez výskytu akýchkoľvek porúch. Táto obmedzená záruka sa vzťahuje len na viacfarebná led vodopádová kaskáda a príslušenstvo uvedené nižšie.

Táto obmedzená záruka je dodatkom, a nie náhradou vašich zákonných práv a opravných prostriedkov. Vaše zákonné práva majú prednosť do takej miery, v akom je táto záruka v rozpore s niektorým z vašich zákonných práv. Napríklad spotrebiteľské zákony v celej Európskej únii stanovujú zákonné práva navyše k záruke, ktorú obdržíte v rámci tejto obmedzenej záruky: informácie o spotrebiteľských právach celej EÚ nájdete na internetovej stránke Európskej spotrebiteľského centra http://ec.europa.eu/consumers/ECC/contact_en/htm.

Ustanovenia tejto obmedzenej záruky sa vzťahujú len na pôvodného kupujúceho a táto záruka je neprenosná. Táto obmedzená záruka je platná počas obdobia uvedeného nižšie od dátumu prvého maloobchodného zakúpenia. Odložte si váš pôvodný nákupný doklad s týmto návodom, pretože bude potrebné predložiť doklad o nákupe pri uplatnení reklamácie, inak je obmedzená záruka neplatná.

Záruka pre viacfarebná led vodopádová kaskáda – 1 Roka

Záruka na hadice a armatúry – 180 dní

Ak zistíte výrobnú chybu v lehotách uvedených vyššie, obráťte sa na príslušné servisné stredisko Intex uvedené v samostatnom zozname „autorizovaných servisných center“. Ak sa predmet vráti podľa pokynov servisného strediska Intex, servisné stredisko skontroluje predmet a rozhodne o oprávnenosti nároku. Ak sa na predmet vzťahujú ustanovenia záruky, bude predmet zadarmo opravený alebo vymenený za rovnakú alebo porovnateľnú položku (podľa rozhodnutia Intex).

Žiadne ďalšie záruky sa neposkytujú, okrem tejto záruky a zákonných nárokov platných vo vašej krajine. Do rozsahu prípustnom vo vašej krajine Intex v žiadnom prípade nenesie zodpovednosť voči vám ani žiadnej tretej strane za priame alebo nepriame škody vyplývajúce z používania vášho viacfarebná led vodopádová kaskáda, činnosti jeho zástupcov a zamestnancov (vrátane výroby výrobku). Niektoré krajiny alebo jurisdikcie nedovoľujú vylúčenie alebo obmedzenie náhodných alebo následných škôd, takže vyššie uvedené obmedzenia alebo vylúčenia sa na vás nemusia vzťahovať.

Táto obmedzená záruka sa neuplatní v nasledujúcich prípadoch:

- Ak viacfarebná led vodopádová kaskáda bol vystavený nedbanlivosti, nesprávnemu použitiu alebo nasadeniu, nehodám, nesprávnemu používaniu, nevhodnému napätiu alebo prúdu v rozpore s návodom na obsluhu, nesprávnej údržbe alebo skladovaniu;
- Ak viacfarebná led vodopádová kaskáda bol vystavený poškodeniu okolnosťami mimo kontrolu Intex vrátane a bez obmedzenia na bežné opotrebovanie a poškodenie spôsobené požiarom, povodňou, zamrznutím, dažďom alebo inými vonkajšími prírodnými silami;
- Na diely a súčasti, ktoré nepredáva Intex; a / alebo
- Na neoprávnené úpravy, opravy či demontáž viacfarebná led vodopádová kaskáda kýmkoľvek iným ako pracovníkom servisného strediska Intex.

Zranenia alebo poškodenia akéhokoľvek majetku alebo osôb nie sú kryté touto zárukou.

Prečítajte si pozorne návod na obsluhu a dodržiavajte všetky pokyny týkajúce sa správnej prevádzky a údržby vášho viacfarebná led vodopádová kaskáda. Pred použitím vždy skontrolujte váš výrobok. Obmedzená záruka môže byť neplatná, ak nie sú dodržiavané pokyny.

TIETO POKYNY USCHOVAJTE