

DÔLEŽITÉ BEZPEČNOSTNÉ ZÁSADY

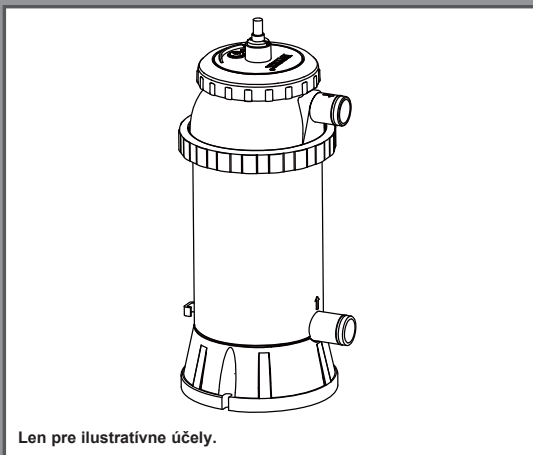
Pred inštaláciou a použitím tohto výrobku si prečítajte, pochopte a starostlivo dodržiavajte všetky pokyny. Odložte si pre budúcu potrebu.

Elektrický bazénový ohrievač

Model HT30220-1

230 V~, 50 Hz, 3000 W, IP25

Max. teplota vody 35°C



Len pre ilustratívne účely.

Nezabudnite vyskúšať iné vynikajúce výrobky Intex: Bazény, bazénové príslušenstvo, Nafukovacie Bazény a DoMÁce Hračky, Nafukovacie matrace a Č, ktoré sú k dispozícii u vynikajúcich predajcov alebo navštívte naše webové stránky uvedené nižšie. Vzhľadom na politiku neustáleho zdokonaľovania výrobkov si Intex vyhradzuje právo na zmenu špecifikácií a vzhľadu, čo môže mať za následok aktualizáciu návodu na obsluhu bez predchádzajúceho upozornenia.

INTEX®

©2022 Intex Marketing Ltd. - Intex Development Co. Ltd. - Intex Recreation Corp. All rights reserved/Tous droits réservés/Todos los derechos reservados/Alle Rechte vorbehalten. Printed in China/Imprimé en Chine/Impreso en China/Gedruckt in China.

®™ Trademarks used in some countries of the world under license from/®™ Marques utilisées dans certains pays sous licence de/Marcas registradas utilizadas en algunos países del mundo bajo licencia de/Warenzeichen verwendet in einigen Ländern der Welt in Lizenz von/Intex Marketing Ltd. to/à/à/an Intex Development Co. Ltd., Hong Kong & Intex Recreation Corp., P.O. Box 1440, Long Beach, CA 90801 • Distributed in the European Union by/Distribué dans l'Union Européenne par/Distribuido en la unión Europea por/Vertrieb in der Europäischen Union durch/Intex Trading B.V., Ertenseweg 46, 4706 PB Roosendaal - The Netherlands • Distributed in the UK by Unisex Service (UK) Limited, 21 Holborn Viaduct, London EC1A 2DY, UK.
www.intexcorp.com

OBSAH

Varovanie.....	3-4
Referencie na náhradné diely.....	5
Návod na postavenie.....	6
Návod na obsluhu.....	7
Tabuľka prevádzkových časov.....	8
Skladovanie.....	8
Stacionárna montáž pre Elektrický bazénový ohrievač.....	9
Údržba bazénu a chemikálie.....	9
Odstaňovanie problémov.....	10
Bežné problémy s bazénmi.....	11
Všeobecné pokyny pre bezpečnosť pri vode.....	11
Obmedzená záruka.....	12

Požiadavky na filtračný prietok čerpadla:
500 - 2500 galónov/hod. (1893 - 9464 litrov/hod.)
Požiadavky na tlak vody filtračného čerpadla: 0 - 20 KPa

Pracovná teplota vody:
od 63 stupňov Fahrenheita do 95 stupňov Fahrenheita

Vhodný na použitie pre bazény s objemom vody:
pod 4500 galónov

Bazény	Gals	Kubické metre
Obdĺ.	Dĺžka x Šírka x Priemerná hĺbka x 7.5	Dĺžka x Šírka x Priemerná hĺbka
Kruhová	Dĺžka x Šírka x Priemerná hĺbka x 5.9	Dĺžka x Šírka x Priemerná hĺbka x 0.79
Oválny	Dĺžka x Šírka x Priemerná hĺbka x 6.0	Dĺžka x Šírka x Priemerná hĺbka x 0.80

TIETO POKYNY USCHOVAJTE

Strana 2

DÔLEŽITÉ BEZPEČNOSTNÉ ZÁSADY

Pred inštaláciou a použitím tohto výrobku si prečítajte, pochopte a starostlivo dodržiavajte všetky pokyny.



VAROVANIE

- Ak chcete znížiť riziko poranenia, nedovoľte deťom používať tento výrobok. Vždy dohliadajte na deti a osoby so zdravotným postihnutím.
- Nezakopávajúť kábel. Kábel umiestnite tak, aby nebol poškodený kosačkou na trávu, nožnicami na živé ploty a iným vybavením.
- Poškodený sieťový kábel musí vymeniť výrobca, servisný technik či iná kvalifikovaná osoba.
- Ak chcete znížiť riziko úrazu elektrickým prúdom, nepoužívajte predlžovacie šnúry, časovače, adaptéry alebo meničové zástrčky na pripojenie prístroja do elektrickej siete; zabezpečte správne umiestnenú zásuvku.
- Poskytnite samostatnú elektrickú zásuvku s menovitým prúdom 16 A alebo viac. Uistite sa, že zástrčka s prúdovým ističom pevne a bezpečne zapadá do elektrickej zásuvky. V prípade pochybností kontaktujte kvalifikovaného elektrikára.
- Montáž a demontáž len dospelými osobami.
- Nepokúšajte sa zapájať alebo odpájať tento výrobok, keď stojíte vo vode, alebo keď máte mokré ruky.
- Umiestnite tento výrobok vo väčšej vzdialenosti od bazéna, aby sa zabránilo deťom na neho vyliezť a tak vstúpiť do bazéna.
- Deti sa musia držať v bezpečnej vzdialenosti od tohto výrobku a elektrických vodičov.
- Nepoužívajte tento výrobok, ak je bazén obsadený.
- Pred presunutím, čistením, údržbou alebo vykonaním akejkoľvek úpravy vždy odpojte tento výrobok z elektrickej zásuvky.
- Počas používania vždy umiestnite výrobok pod hladinu pripojenia bazénovej hadice.
- Umiestnite výrobok vo zvislej polohe.
- Nezapínajte, ak vo výrobku nie je voda.
- Nezapínajte, ak existuje možnosť, že voda vo výrobku je zmrznutá.
- Použitie len pre nadzemné bazény a hĺbku vody ≤ 1 m. Nepoužívajte pre výrivky.
- Nedvíhajte výrobok za napájací kábel.
- Požiadajte kvalifikovaného elektrikára o inštaláciu uzemnenej zásuvky, ktorá je vhodná pre vonkajšie použitie a chránená pred snehom a dažďom, bezprostredne na miesto susediace s miestom, kde sa bude používať ohrievač.
- Napájací kábel a ohrievač umiestnite tak, aby boli chránené pred poškodením zvieratami.

TIETO POKYNY USCHOVAJTE

DÔLEŽITÉ BEZPEČNOSTNÉ ZÁSADY

Pred inštaláciou a použitím tohto výrobku si prečítajte, pochopte a starostlivo dodržiavajte všetky pokyny.



VAROVANIE

- Nepoužívajte predlžovacie šnúry.
- Pred použitím skontrolujte kábel.
- Odpojte ohrievač od napájacej zásuvky, ak sa nepoužíva alebo pred vybratím z bazéna.
- Po skončení kúpacej sezóny skladujte ohrievač vo vnútri.
- Výpust nesmie byť pripojený na žiadny iný ako uvedený kohútik alebo pripojenie.
- Prívod vody tohto zariadenia nesmie byť pripojený k prívodu vody získanej z iného systému ohrevu vody.
- VAROVANIE: Toto zariadenie nie je určené na zásobovanie pitnou vodou.
- Udržujte zástrčku tohto výrobku vo vzdialenosti väčšej ako 3,5 m od bazéna.
- Zástrčka musí zostať prístupná aj po inštalácii výrobku.
- Toto zariadenie môžu používať deti od 8 rokov a osoby s obmedzenými fyzickými, zmyslovými alebo duševnými schopnosťami alebo nedostatkom skúseností a znalostí, ak sú tieto osoby pod dohľadom alebo boli riadne poučené, čo sa týka použitia spotrebiča bezpečným spôsobom a chápu možné riziká spojené s jeho používaním.
- Deti sa nesmú so zariadením hrať. Čistenie a údržbu nesmú robiť deti, ak nie sú pod dohľadom dospelé osoby.
- Tento výrobok je určený len na účely uvedené v tomto návode!

NEDODRŽANIE TÝCHTO VAROVANÍ MÔŽE MAŤ ZA NÁSLEDOK POŠKODENIE MAJETKU, ÚRAZ ELEKTRICKÝM PRÚDOM, ZACHYTENIE ALEBO INÉ VÁŽNE ZRANENIA ALEBO SMRŤ.

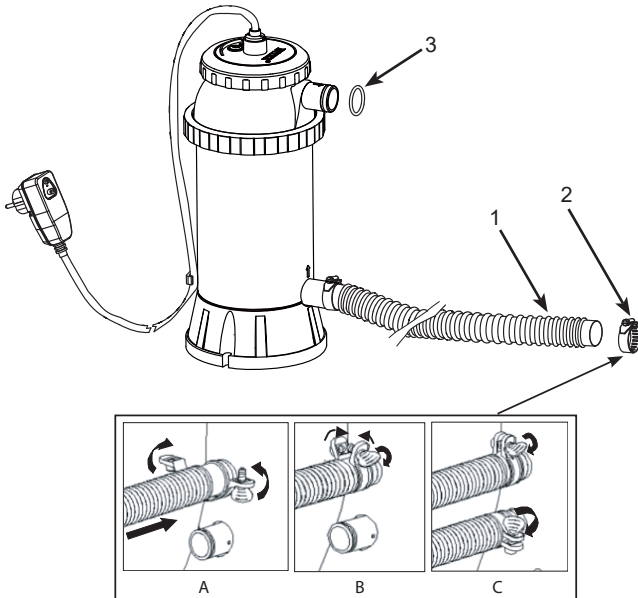
Tieto upozornenia, pokyny a bezpečnostné predpisy, ktoré sú súčasťou výrobku, predstavujú niektoré bežné riziká spojené so zariadeniami na vodnú rekreáciu a nepokrývajú všetky prípady, riziká a nebezpečenstvá. Používajte prosím zdravý rozum a správny úsudok, keď vykonávate akúkoľvek vodnú aktivitu.

TIETO POKYNY USCHOVAJTE

Strana 4

REFERENCIE NA NÁHRADNÉ DIELY

Pred zmontovaním výrobku skontrolujte jeho obsah a zoznámte sa so všetkými dielmi.



REF. Č.	POPIS	MNOŽSTVÁ	NÁHRADNÝ DIEL Č.
1	HADICE	1	10116
2	HADICOVÁ SPONA	2	11489
3	TESNENIE HADICE	2	10134

Pri objednávaní náhradných dielov uveďte číslo modelu a čísla dielov.

TIETO POKYNY USCHOVAJTE

Strana 5

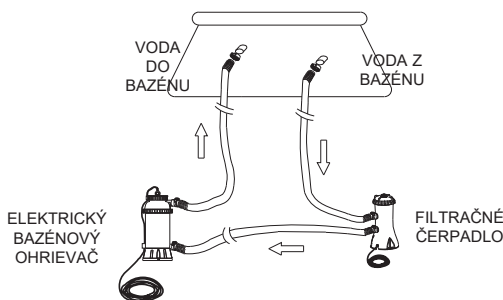
NÁVOD NA POSTAVENIE

Prístroj funguje za nasledovných podmienok:

VOL'NEHO CHLÓRU (HClO + ClO ⁻ + Cl ₂)	až do 3 ppm
pH	6.8 - 8.0
CHLORIDY	až do 3500 ppm
KYSELINA KYANUROVÁ	až do 100 ppm
TVRDOŠŤ VODY	až do 500 ppm
BROMID (HBrO)	až do 8 ppm

DÔLEŽITÉ: Výrobok musí byť nainštalovaný ako posledná súčasť bazénového zariadenia pred pripojením slanovodného alebo chlórového systému vo vratnom vedení vody do bazéna.

1. Postavte nadzemný bazén s filtračným čerpadlom podľa príslušných pokynov pre inštaláciu.
2. Vyberte výrobok a príslušenstvo z obalu.
3. Pripojte výrobok do vedenia za filtračné čerpadlo.
4. Pripojte hadicu (1) na vstup ohrievača.
5. Ak je váš nadzemný bazén naplnený vodou, tak pred inštaláciou ohrievača odskrutkujte filtrovacie mriežky z filtrovacích prípojek a vložte čierne zátky do prípojek. Prejdite priamo na krok 6, ak je váš bazén prázdny.
6. Odpojte vratnú hadicu (do bazéna) od prípojky filtračného čerpadla a pripojte ju do hornej prípojky ohrievača pomocou hadicovej spony.
7. Pripojte druhú hadicu na dolnú hadicovú prípojku ohrievača a na dolnú prípojku čerpadla. Uistite sa, že všetky hadicové spony (2) sú dotiahnuté.
8. Ak je to možné, vráťte filtrovacie mriežky na filtrovacie prípojky vo vnútri bazéna po odstránení čiernych zátek, ktoré bránili odtoku vody z bazéna.
9. Pripojte ohrievač do elektrickej zásuvky. Otestujte prúdový istič, ako je znázornené na nasledujúcej strane.
10. Zapnite čerpadlo. Skontrolujte, či voda preteká cez ohrievač. Potom zapnite ohrievač.



DÔLEŽITÉ

V prípade, že ohrievač nie je v vo zvislej polohe, ochranný vypínač automaticky vypne ohrievač. Uistite sa, že ohrievač je vždy vo zvislej polohe, keď je kábel pripojený do elektrickej zásuvky.

Filtračné čerpadlo musí byť v prevádzke pred zapnutím ohrievača.

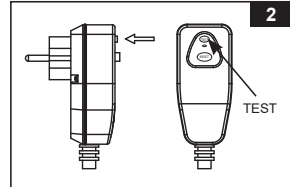
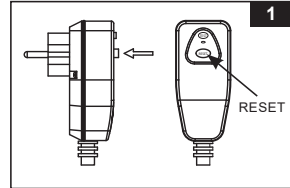
TIETO POKYNY USCHOVAJTE

Strana 6



RCD NÁVOD NA OBSLUHU

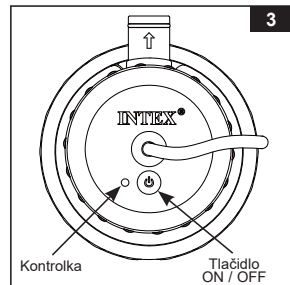
114
IO

1. Zapojte prúdový istič do zásuvky. Stlačte tlačidlo RESET na prúdovom ističi. Kontrolka prúdového ističa by sa mala rozsvietiť. Pozrite obr. 1.
2. Stlačte tlačidlo TEST na prúdovom ističi. Kontrolka prúdového ističa by mala zhasnúť. Pozrite obr. 2.
3. Stlačte tlačidlo RESET pre používanie. Nepoužívajte, ak test zlyhá. Ihneď sa obráťte na kvalifikovaného elektrikára, aby odstránil chybu.



NÁVOD NA OBSLUHU

1. Stlačením tlačidla  zapnete výrobok. Kontrolka svieti nazeleno, keď je vykurovací systém aktivovaný. Opätovným stlačením tlačidla  ho vypnete. Pozrite obr. 3.
POZNÁMKA: Ak dôjde k výpadku prúdu, alebo ak je ohrievač náhodne odpojený od elektrickej zásuvky počas aktivácie alebo prevádzky, ohrievač sa po obnovení napájania automaticky reštartuje.
2. Kontrolka sa rozsvieti na červeno, keď je ohrievač naklonený, prevrätaný, s nízkym alebo žiadnym prietokom vody alebo keď je teplota vody 35 ° C alebo vyššia.
POZNÁMKA: Pred vstupom alebo pred používaním bazéna vždy použite teplomer na odmeranie teploty vody v bazéne. V prípade, že teplomer ukazuje teplotu vody viac ako 95 stupňov Fahrenheit, tak pred použitím bazéna počkajte, kým teplota vody poklesne pod 95 stupňov Fahrenheit alebo pod 82 stupňov Fahrenheit pred ďalším použitím ohrievača.



DÔLEŽITÉ

NIKDY nepoužívajte bazén, ak nameraná teplota vody je vyššia ako 95 stupňov Fahrenheit.

Nezapínajte ohrievač, ak sa bazén používa, alebo je obsadený.

TIETO POKYNY USCHOVAJTE

Strana 7

TABUĽKA PREVÁDZKOVÝCH ČASOV

**114
IO**

VEĽKOSŤ BAZÉNU		Kapacita vody		Čas potrebný na	Čas potrebný na
		(vypočítaná na 90% pre bazén s rámom a 80% pre bazén Easy Set a oválny bazén)		zvýšenie teploty o 1 stupeň Fahrenheit	zvýšenie teploty o 1 stupeň Celzia
		(Gals)	(Liters)	(Hodiny)	(Hodiny)
INTEX NADZEMNÉ BAZÉNY (AGP)					
EASY SET® BAZÉNY	8' x 27" (244cm x 68cm)	577	2184	1.0	1.5
	8' x 30" (244cm x 76cm)	639	2420	1.0	1.5
	10' x 30" (305cm x 76cm)	1018	3854	1.0	2.0
	12' x 30" (366cm x 76cm)	1485	5619	1.5	3.0
	12' x 36" (366cm x 91cm)	1779	6732	2.0	4.0
	12' x 42" (366cm x 107cm)	2454	9290	2.5	5.0
	15' x 36" (457cm x 91cm)	2822	10680	3.0	6.0
15' x 42" (457cm x 107cm)	3284	12431	4.0	7.0	
OKRÚHLÝ BAZÉN S KOVOVÝM RÁMOM	10' x 30" (305cm x 76cm)	1185	4485	1.5	2.5
	12' x 30" (366cm x 76cm)	1718	6503	2.0	3.5
	15' x 36" (457cm x 91cm)	3282	12422	4.0	7.0
	15' x 42" (457cm x 107cm)	3861	14614	4.5	8.0
	15' x 48" (457cm x 122cm)	4440	16806	5.0	9.0
MALÝ OBDĽŽNIKOVÝ BAZÉN S KOVOVÝM RÁMOM	86-5/8" x 59" x 23-5/8" (220cm x 150cm x 60cm)	439	1663	0.5	1.0
	102-1/2" x 63" x 25-5/8" (260cm x 160cm x 65cm)	603	2284	1.0	1.5
	118" x 78-3/4" x 29-1/2" (300cm x 200cm x 75cm)	1013	3834	1.0	2.0
	149-5/8" x 78-3/4" x 31-1/2" (380cm x 220cm x 80cm)	1373	5198	1.5	3.0
	177-1/4" x 86-5/8" x 33-1/2" (450cm x 220cm x 85cm)	1907	7217	2.0	4.0

POZNÁMKA:

- Vyššie uvedená tabuľka má len informatívny charakter. Údaje boli získané pri bazénovej teplote vody 77 stupňov Fahrenheit pri zakrytí bazénu solárnym krytom počas slnečného dňa.
- Okolité teplota vzduchu a vody majú vplyv na účinnosť ohrevu vody.

SKLADOVANIE

1. Pred vyprázdnením vášho bazénu pre dlhodobé skladovanie alebo prepravu sa uistite, že voda je nasmerovaná do vhodného odtoku vody preč z domu. Zoznámte sa s miestnymi predpismi pre špecifické pokyny, ktoré sa týkajú likvidácie bazénovej vody.
2. Odpojte napájací kábel z elektrickej zásuvky.
3. Po vyprázdnení bazénu odpojte ohrievač od hadíc opačným postupom ako pri montáži.
4. Pred uskladnením nechajte vysušiť na vzduchu.
5. Skladujte výrobok a jeho príslušenstvo na suchom mieste. Skladovací priestor má byť s kontrolovanou teplotou od 32 stupňov Fahrenheit (0 stupňov Celzia) do 104 stupňov Fahrenheit (40 stupňov Celzia).
6. Originálny obal môže byť použitý na skladovanie.

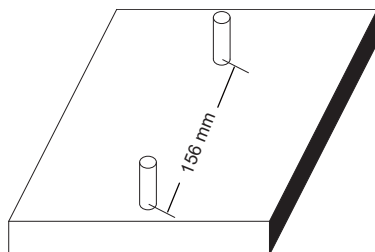
TIETO POKYNY USCHOVAJTE

Strana 8

STACIONÁRNA MONTÁŽ PRE ELEKTRICKÝ BAZÉNOVÝ OHRIEVAČ

Niektoré štáty, najmä v Európskej únii, vyžadujú, aby bol výrobok pripravený na zem alebo základňu v stálej zvislej polohe. Zistíte na vašich miestnych úradoch, či existuje nejaké nariadenie vo vašej oblasti, ktoré sa vzťahuje na výrobok. Ak áno, potom výrobok môže byť pevne namontovaný pomocou dvoch otvorov umiestnených v základni. Pozrite si obrázok nižšie.

Filtrovacie čerpadlo môže byť namontované na betónovú základňu alebo na drevenú konštrukciu, aby sa zabránilo náhodnému prevráteniu. Celková hmotnosť zostavy musí byť vyššia ako 18 kg. Európska norma EN 60335-2-41 vyžaduje, aby tento prístroj bol pripravený na zem alebo základňu.



1. Montážne otvory majú priemer 6,4 mm a sú vo vzájomnej vzdialenosti 156 mm.
2. Použijete dve skrutky a poistné matice s maximálnym priemerom 6,4 mm.

ÚDRŽBA BAZÉNU A CHEMIKÁLIE

- Všetky bazény vyžadujú starostlivosť, aby zostávala voda čistá a hygienicky nezávadná. Pri správnej chemickej kontrole vám filter pomôže dosiahnuť tento cieľ. Obráťte sa na svojho dodávateľa bazéna pre pokyny o správnom použití chlóru, protiriasových a iných chemických látok potrebných pre iskrivo čistú vodu.
- Uschovávajújte bazénovú chémiu mimo dosahu detí.
- Nepridávajte chemikálie do bazéna, keď je obsadený. Mohlo by dôjsť k podráždeniu kože alebo očí.
- Denná kontrola pH a chemická úprava vody je veľmi dôležitá a nemôže byť podcenená. Pridávanie chlóru, protiriasových chemikálií a udržiavanie správnej hladiny pH sú potrebné pri plnení bazéna a tiež počas sezóny. Poradte sa so svojim miestnym dodávateľom bazéna pre pokyny.
- Prvé naplnenie bazéna v sezóne môže mať za následok poloslanú vodu, ktorá vyžaduje viac prísad do vody a ďalšiu výmenu filtra. Nedovoľte plávanie v bazéne, kým hodnota pH nebude vyvážená. Poradte sa so svojim miestnym dodávateľom bazéna pre pokyny.
- Majte k dispozícii náhradné filtračné kazety. Vymeňte kazetu každé dva týždne.
- Chlórovaná voda môže poškodiť trávniky, záhrady alebo kroviny, keď sa deti hrajú a striekajú bazénovú vodu. Trávnaté plochy pod bazénovým pláštom budú zničené. Upozorňujeme, že niektoré druhy tráv môžu rásť cez plášť.

TIETO POKYNY USCHOVAJTE

Strana 9

ODSTRAŇOVANIE PROBLÉMOV

PROBLÉM	PRÍČINA	RIEŠENIE
POČAS POUŽÍVANIA SA KONTROLKA NEROZSVIETI	1. Napájací kábel nie je zapojený.	• Zapojte napájací kábel.
	2. Zástrčka s prúdovým ističom nie je zapnutá.	• Znovu pripojte prúdový istič a stlačte tlačidlo „RESET“.
	3. Hlavný vypínač nie je stlačený.	• Znova stlačte hlavný vypínač.
POČAS POUŽÍVANIA SVIETI ČERVENÁ KONTROLKA	1. Teplota vody je príliš vysoká.	• Teplotný snímač odpojí napájanie ohrievača, keď je teplota vody približne nad 95 ° F. Opäť začne pracovať, keď teplota vody klesne pod približne 82 ° F.
	2. Žiadny prietok vody.	• Zapnite čerpadlo.
	3. Nízky prietok vody.	• Presvedčte sa, že sú otvorené plunžerové ventily (ak existujú). • Presvedčte sa, že filtračné vložky nie sú znečistené a zanesené. • Uvoľnite všetok zachytený vzduch v cirkulačnom potrubí. • Skontrolujte smer prírodnej a výstupnej hadice. V prípade potreby hadice obráťte.
	4. Ohrievač je naklonený alebo prevrátený.	• Uistite sa, že ohrievač je po celý čas vo zvislej polohe.
TEPLOTA VODY SA NEZVÝŠÍ, AJ KEĎ SVIETI ZELENÁ KONTROLKA	1. Nebol použitý bazénový alebo solárny kryt.	• Vždy používajte solárny kryt, ak bazén nie je obsadený.
	2. Veľkosť bazéna alebo vodná kapacita presahuje kapacitu ohrievača.	• Správne zvýšte dobu ohrievania.
	3. Teplota vody je príliš nízka.	
TEPLOTA VODY JE PRÍLIŠ VYSOKÁ	1. Doba ohrievania je príliš dlhá.	• Zastavte ohrievač a skráťte dobu ohrievania.
HADICA NETESNÍ	1. Hadicové spony.	• Utiahnite alebo vymeňte hadicové spony.
	2. Hadicový o-krúžok.	• Nasadte O-krúžok späť do drážky.
PRÚDOVÝ ISTIČ SA VYPÍNA	1. Pokazený výrobok alebo problém v elektrickom obvode.	• Odpojte prúdový istič, potom ho znovu zapojte a stlačte tlačidlo „RESET“ pre zapnutie ohrievača. Obráťte sa na servisné stredisko Intex, ak stále dochádza k vypínaniu.

DÔLEŽITÉ

Pokiaľ naďalej dochádza k ťažkostiam, kontaktujte prosím naše oddelenie pre zákaznícky servis. Pozrite si samostatný zoznam „autorizovaných servisných center“.

TIETO POKYNY USCHOVAJTE

BEŽNÉ PROBLÉMY S BAZÉNMI

 114
IO

PROBLÉM	POPIS	PRÍČINA	RIEŠENIE
RIASY	<ul style="list-style-type: none"> • Zelenkavá voda. • Zelené alebo čierne škvrny na bazénovom plášti. • Bazénový plášť je kľzký a/alebo má nepríjemný zápach. 	<ul style="list-style-type: none"> • Chlór a úroveň pH potrebujú úpravu. 	<ul style="list-style-type: none"> • Super chlorácia so šokovou terapiou. Upravte pH na úroveň odporúčanú obchodom pre váš bazén. • Povysávajte bazénové dno. • Udržujte správnu hladinu chlóru.
ZAFARBENÁ VODA	<ul style="list-style-type: none"> • Voda sa sfarbí na modro, do hnedá, alebo čierna pri prvom ošetroaní chlórrom. 	<ul style="list-style-type: none"> • Meď, železo alebo mangán vo vode sú oxidované pridaným chlórrom. 	<ul style="list-style-type: none"> • Upravte pH na odporúčanú úroveň. • Spustíte filter, až pokiaľ nebude voda čistá. • Častejšie vymieňajte kazetu.
PLÁVAJÚCE LÁTKY VO VODE	<ul style="list-style-type: none"> • Voda je zakalená alebo má mliečne zafarbenie. 	<ul style="list-style-type: none"> • Tvrdá voda" spôsobená príliš vysokou úrovňou pH. • Obsah chlóru je nízky. • Cudzie látky vo vode. 	<ul style="list-style-type: none"> • Upravte pH na odporúčanú úroveň. • Spustíte filter, až pokiaľ nebude voda čistá. • Častejšie vymieňajte kazetu.
NEUSTÁLE NÍZKA HLADINA VODY	<ul style="list-style-type: none"> • Hladina je nižšia ako v predchádzajúci deň. 	<ul style="list-style-type: none"> • Roztrhnutie alebo diera v bazénovom plášti alebo hadiciach. 	<ul style="list-style-type: none"> • Opravte pomocou súpravy na opravy. • Prstom utesnite všetky zátky.
SEDIMENT NA DNE BAZÉNA	<ul style="list-style-type: none"> • Nečistoty alebo piesok na dne bazéna. 	<ul style="list-style-type: none"> • Časté používania, nastupovanie a vystupovanie z bazéna. 	<ul style="list-style-type: none"> • Na vyčistenie dna bazéna použite vysávač Intex.
POVRCHOVÉ NEČISTOTY	<ul style="list-style-type: none"> • Listie, hmyz atď. 	<ul style="list-style-type: none"> • Bazén je príliš blízko stromov. 	<ul style="list-style-type: none"> • Použite bazénový zberač Intex.

VŠEOBECNÉ POKYNY PRE BEZPEČNOSŤ PRI VODE

Vodná rekreácia je zábavná a terapeutická. Avšak obsahuje riziká spojené so zranením a smrťou. Ak chcete znížiť riziko zranenia, prečítajte si a dodržiavajte všetky varovania uvedené na výrobku, balení a vložené písomné informácie a pokyny. Zapamätajte si však, že varovania na výrobku, návod a bezpečnostné pokyny pokrývajú niektoré bežné riziká pre vodnú rekreáciu, ale nepokrývajú všetky riziká a/alebo nebezpečenstvá.

Pre ďalšie ochranné opatrenia sa tiež zoznámte s týmito všeobecnými zásadami, ako aj pokynmi uvádzanými celoštátnymi uznávanými bezpečnostnými organizáciami:

- Vyžaduje sa neustály dohľad. Musí byť vymenovaná príslušná dospelá osoba za „záchrancu“ alebo plavčíka, najmä ak sa v bazéne a jeho okolí vyskytujú deti.
- Naučte sa plávať.
- Naučte sa poskytovať prvú pomoc, masáž srdca a umelé dýchanie.
- Poučte každého, kto dohliada na používateľov bazéna, o možných rizikách spojených s používaním bazéna a ochranných prostriedkoch, ako sú zamknuté dvere, závary a pod.
- Poučte všetkých používateľov bazéna, vrátane detí, čo robiť v prípade núdze.
- Vždy používajte zdravý rozum a správny úsudok pri každej aktivite vo vode.
- Vykonávajte dohľad.

TIETO POKYNY USCHOVAJTE

OBMEDZENÁ ZÁRUKA

114
IO

Vaše Elektrický bazénový ohrievač bolo vyrobené z najkvalitnejších materiálov a bolo vysokokvalitne spracované. Všetky produkty Intex boli pred opustením továrne skontrolované a sú bez výskytu akýchkoľvek porúch. Táto obmedzená záruka sa vzťahuje len na Elektrický bazénový ohrievač a príslušenstvo uvedené nižšie.

Táto obmedzená záruka je dodatkom, a nie náhradou vašich zákonných práv a opravných prostriedkov. Vaše zákonné práva majú prednosť do takej miery, v akom je táto záruka v rozpore s niektorým z vašich zákonných práv. Napríklad spotrebiteľské zákony v celej Európskej únii stanovujú zákonné práva navyše k záruke, ktorú obdržíte v rámci tejto obmedzenej záruky: informácie o spotrebiteľských právach celej EÚ nájdete na internetovej stránke Európskej spotrebiteľského centra http://ec.europa.eu/consumers/ECC/contact_en/htm.

Ustanovenia tejto obmedzenej záruky sa vzťahujú len na pôvodného kupujúceho a táto záruka je neprenosná. Táto obmedzená záruka je platná počas obdobia uvedeného nižšie od dátumu prvého maloobchodného zakúpenia. Odložte si váš pôvodný nákupný doklad s týmto návodom, pretože bude potrebné predložiť doklad o nákupe pri uplatnení reklamácie, inak je obmedzená záruka neplatná.

Elektrický bazénový ohrievač – 1 Rok
Záruka na hadice – 180 dní

Ak zistíte výrobnú chybu v lehotách uvedených vyššie, obráťte sa na príslušné servisné stredisko Intex uvedené v samostatnom zozname „autorizovaných servisných center“. Ak sa predmet vráti podľa pokynov servisného strediska Intex, servisné stredisko skontroluje predmet a rozhodne o oprávnenosti nároku. Ak sa na predmet vzťahujú ustanovenia záruky, bude predmet zadarmo opravený alebo vymenený za rovnakú alebo porovnateľnú položku (podľa rozhodnutia Intex).

Žiadne ďalšie záruky sa neposkytujú, okrem tejto záruky a zákonných nárokov platných vo vašej krajine. Do rozsahu prípustnom vo vašej krajine Intex v žiadnom prípade nenesie zodpovednosť voči vám ani žiadnej tretej strane za priame alebo nepriame škody vyplývajúce z používania vášho Elektrický bazénový ohrievač, činnosti jeho zástupcov a zamestnancov (vrátane výroby výrobku). Niektoré krajiny alebo jurisdikcie nedovoľujú vylúčenie alebo obmedzenie náhodných alebo následných škôd, takže vyššie uvedené obmedzenia alebo vylúčenia sa na vás nemusia vzťahovať.

Táto obmedzená záruka sa neuplatní v nasledujúcich prípadoch:

- Ak Elektrický bazénový ohrievač bol vystavený nedbanlivosti, nesprávnemu použitiu alebo nasadeniu, nehodám, nesprávnemu používaniu, nevhodnému napätiu alebo prúdu v rozpore s návodom na obsluhu, nesprávnej údržbe alebo skladovaniu;
- Ak Elektrický bazénový ohrievač bol vystavený poškodeniu okolnosťami mimo kontrolu Intex vrátane a bez obmedzenia na bežné opotrebovanie a poškodenie spôsobené požiarom, povodňou, zamrznutím, dažďom alebo inými vonkajšími prírodnými silami;
- Na diely a súčasti, ktoré nepredáva Intex; a / alebo
- Na neoprávnené úpravy, opravy či demontáž Elektrický bazénový ohrievač kýmkoľvek iným ako pracovníkom servisného strediska Intex.

Náklady spojené so stratou bazénovej vody, chemikálií alebo poškodením vodou nie sú pokryté touto zárukou. Zranenia alebo poškodenia akéhokoľvek majetku alebo osôb nie sú kryté touto zárukou.

Prečítajte si pozorne návod na obsluhu a dodržiavajte všetky pokyny týkajúce sa správnej prevádzky a údržby vášho Elektrický bazénový ohrievač. Pred použitím vždy skontrolujte váš výrobok. Obmedzená záruka môže byť neplatná, ak nie sú dodržiavané pokyny.

TIETO POKYNY USCHOVAJTE

Strana 12