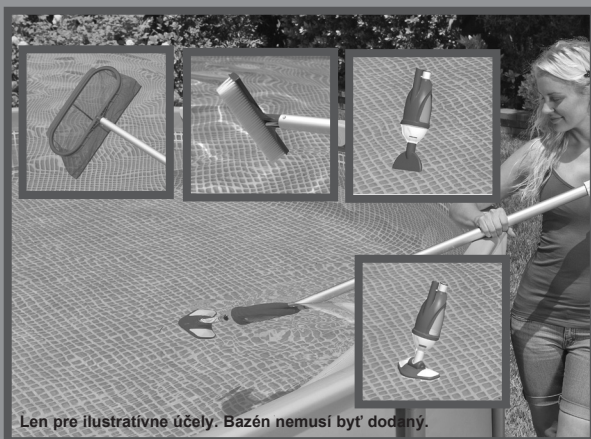


DŔLEŽITÉ BEZPEČNOSTNÉ ZÁSADY

Pred inštaláciou a použitím tohto výrobku si prečítajte, pochopte a starostlivo dodržiavajte všetky pokyny.

Deluxe súprava na údržbu



Nezabudnite vyskúšať iné skvelé výrobky Intex: bazény, bazénové príslušenstvo, nafukovacie bazény, domáce hračky, nafukovacie matrace a člny, ktoré sú k dispozícii u vynikajúcich predajcov alebo navštívte naše webové stránky.

Vzhľadom na politiku neustáleho zdokonaľovania výrobkov si Intex vyhradzuje právo na zmenu špecifikácií a vzhľadu, čo môže mať za následok aktualizáciu návodu na obsluhu bez predchádzajúceho upozornenia.

INTEX®

©2022 Intex Marketing Ltd. - Intex Development Co. Ltd. - Intex Recreation Corp. All rights reserved/Tous droits réservés/Todos los derechos reservados/Alle Rechte vorbehalten. Printed in China/Imprimé en Chine/Impreso en China/Gedruckt in China.

®™ Trademarks used in some countries of the world under license from®™ Marques utilisées dans certains pays sous licence de/Marcas registradas utilizadas en algunos países del mundo bajo licencia de/Warenzeichen verwendet in einigen Ländern der Welt in Lizenz von/Intex Marketing Ltd. to/à/à/an Intex Development Co. Ltd., Hong Kong & Intex Recreation Corp., P.O. Box 1440, Long Beach, CA 90801 • Distributed in the European Union by/Distribué dans l'Union Européenne par/Distribuido en la unión Europea por/Vertrieb in der Europäischen Union durch/Intex Trading B.V., Eftenseweg 46, 4706 PB Roosendaal - The Netherlands • Distributed in the UK by Unitex Service (UK) Limited, 21 Holborn Viaduct, London EC1A 2DY, UK.
www.intexcorp.com

OBSAH

Varovanie.....	3
Referencie na náhradné diely.....	4
Nastavenie bazénového vysávača.....	5-8
Návod na obsluhu pre bazénový vysávač.....	9
Návod na obsluhu a pokyny pre poskladanie ručného povrchového zberača & Dlhodobé skladovanie.....	10

TIETO POKYNY USCHOVAJTE

Strana 2

DÔLEŽITÉ BEZPEČNOSTNÉ ZÁSADY

Pred inštaláciou a použitím tohto výrobku si prečítajte, pochopte a starostlivo dodržiavajte všetky pokyny.



VAROVANIE

- Nedovoľte deťom používať tento výrobok. Použitie len dospelou osobou.
- Nezapínajte filtračné čerpadlo, keď je bazén obsadený alebo sa používa.
- Silné nasávanie. Udržujte ruky a vlasy v bezpečnej vzdialenosti od nasávacieho otvoru, keď je zapnuté filtračné čerpadlo!
- Pred úpravou, čistením, údržbou, odstránením alebo výmenou dielov vypnite, alebo odpojte filtračné čerpadlo.
- Odstráňte všetky servisné nástroje, keď sa bazén používa.
- Udržujte teleskopickú hliníkovú rukoväť v dostatočnej vzdialenosti od nadzemného elektrického vedenia.

NEDODRŽANIE TÝCHTO VAROVANÍ MÔŽE MAŤ ZA NÁSLEDOK POŠKODENIE MAJETKU, ÚRAZ ELEKTRICKÝM PRÚDOM, ZACHYTENIE ALEBO INÉ VÁŽNE ZRANENIA ALEBO SMŤ.

Tieto upozornenia, pokyny a bezpečnostné predpisy, ktoré sú súčasťou výrobku, predstavujú niektoré bežné riziká spojené so zariadeniami na vodnú rekreáciu a nepokrývajú všetky prípady, riziká a nebezpečenstvá. Používajte prosím zdravý rozum a správny úsudok, keď vykonávate akúkoľvek vodnú aktivitu.

Požiadavky na filtračný prietok čerpadla:

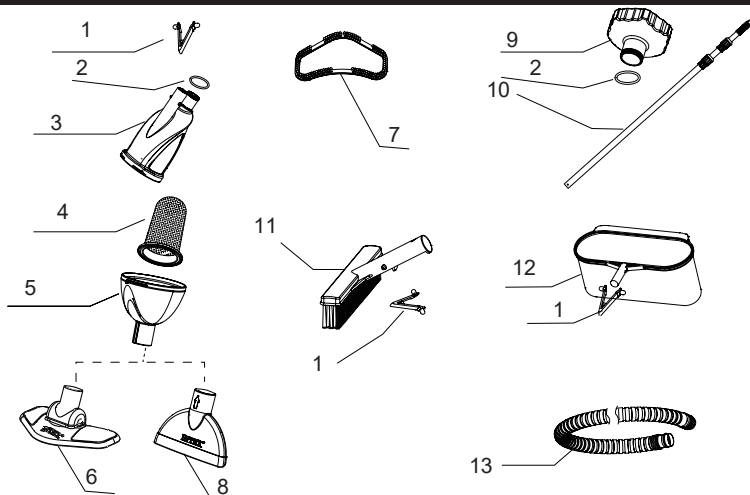
1000 - 4000 galónov/hod. (3785 - 15140 litrov/hod.)

TIETO POKYNY USCHOVAJTE

Strana 3

REFERENCIE NA NÁHRADNÉ DIELY

Pred zmontovaním výrobku skontrolujte jeho obsah a zoznámte sa so všetkými dielmi.



VŠEOBECNE	POPIS	MNOŽ.	NÁHRADNÝ DIEL Č.
1	PRUŽINA (PREDINŠTALOVANÝ V 3,11 & 12)	3	10794
2	TESNENIE HADICE (PREDINŠTALOVANÝ V 3 & 9)	2	10134
3	SKRIŇA VYSÁVAČA (OBSAHUJE PRUŽINA & TESNENIE HADICE)	1	11431A
4	VRECKO NA ODPAD	1	10788A
5	VYSÁVAČ - KRYT SKRINE	1	11443
6	HLAVA VYSÁVAČA (OBSAHUJE KEFA)	1	11445A
7	KEFA	1	11446A
8	PLOCHÁ VYSÁVACIA TRYSKA	1	11444A
9	ZBERAČA (OBSAHUJE TESNENIE HADICE)	1	11447A
10	TELESKOPICKÁ HLINÍKOVÁ RUKOVÄŤ	1	10798A
11	HLAVA KEFY (OBSAHUJE PRUŽINA)	1	11073A
12	SIEŤ ZBERAČA (OBSAHUJE PRUŽINA)	1	10796A
13	HADICA VYSÁVAČA	1	10797

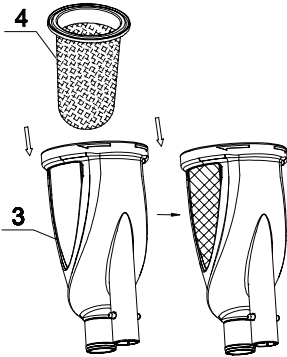
POZNÁMKA: Obrázky majú len ilustratívny charakter. Aktuálny výrobok sa môže odlišovať. Nie je v mierke.

TIETO POKYNY USCHOVAJTE

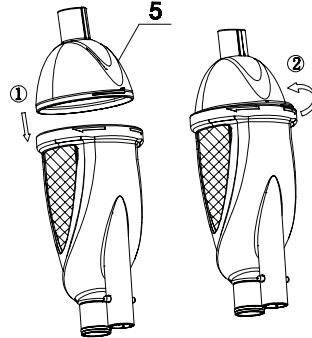
Strana 4

NÁVOD NA POSTAVENIE

- 1** Umiestnite vrečko na odpad (4) do skrine vysávača (3).



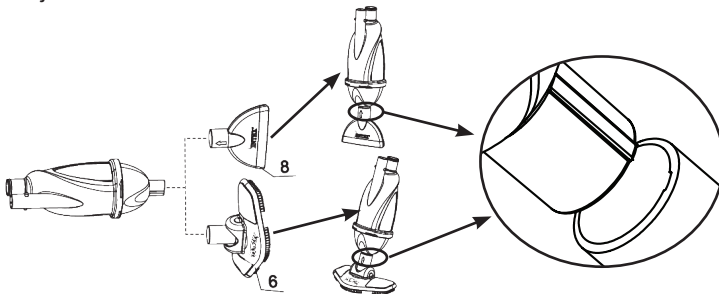
- 2** Namontujte kryt skrine vysávača (5) na skriňu vysávača (3). Otočte kryt (5) v smere hodinových ručičiek pre bezpečné uzamknutie skrine vysávača (3).



- 3** Pripojte požadované príslušenstvo čistiacej hlavy na kryt skrine vysávača:

- Pomocou vysávacej plochej trysky (8) môžete vysávať ťažké a/alebo stredne veľké častice, ako sú piesok, kamene, atď. a tiež pohybovať sa v okolí úzkych rohov alebo okrajov bazéna.
- Použite vysávaciu kefovú hlavu (6) na vysávanie jemných a/alebo malých nečistôt, ako sú prach a mŕtve riasy na dne bazéna.

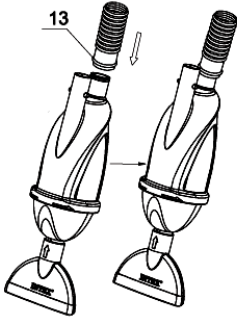
Poznámka: Uistite sa, že hrebeň na kryte skrine vysávača (5) pre príslušenstvo zapadá do drážky na plochej vysávacej tryske alebo vysávacej kefovacej hlave.



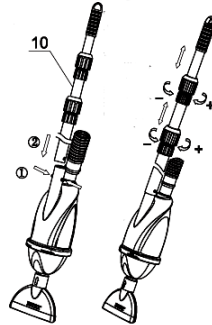
TIETO POKYNY USCHOVAJTE

NÁVOD NA POSTAVENIE (pokračovanie)**4**

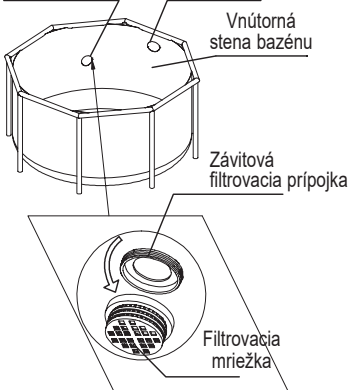
Jeden koniec hadice vysávača (13) pripojte na skriňu vysávača (3). Uistite sa, že koniec hadice vysávača zakrýva tesnenie hadice (2) na skriňu vysávača.

**5**

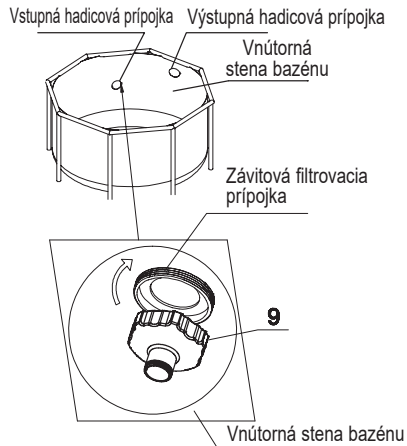
Stlačte odpružené konce (1) a pripojte teleskopickú hliníkovú tyč (10) na skriňu vysávača (3). Uistite sa, že tyč je pevne pripojená skontrolovaním odpružených kolíčkov v predvŕtaných otvoroch. Nastavte dĺžku tyče uvoľnením, predĺžením a zaistením každého úseku.

**6**

Vstupná hadicová prípojka Výstupná hadicová prípojka

**7**

Naskrutkujte zberač (9) na závitovú filtrovaciu prípojku z vnútornej strany bazénu.

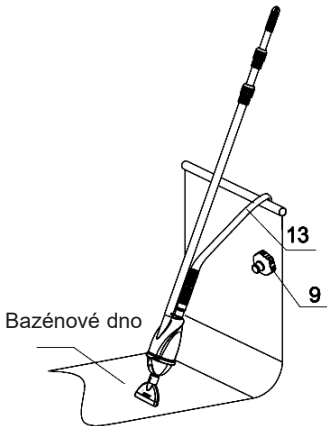
**TIETO POKYNY USCHOVAJTE**

Strana 6

NÁVOD NA POSTAVENIE (pokračovanie)

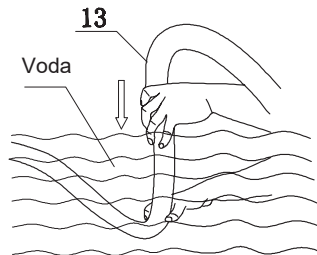
8

Vložte celý zostavený výrobok do vody.



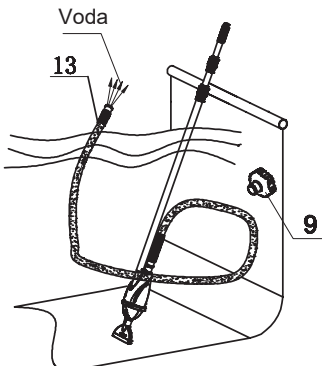
9

Naplňte hadicu vysávača vodou ponorením hadice do vody a odstráňte všetok zachytený vzduch v hadici.
RADY: Začnite na konci, ktorý je najbližšie ku skriní vysávača a postupne pomaly ponárajte hadicu zvisle do vody.



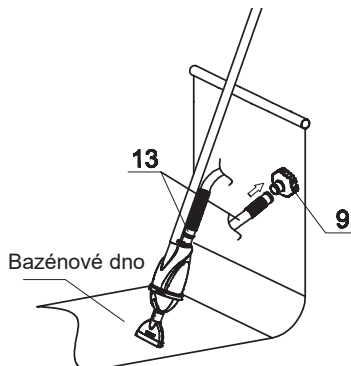
10

Keď sa hadica vysávača (13) naplní vodou, voda vytečie von z druhého konca hadice.



11

Rýchlo pripojte druhý koniec hadice vysávača (13), ktorá je naplnená vodou, na adaptér (9).



TIETO POKYNY USCHOVAJTE

Strana 7

NÁVOD NA POSTAVENIE (pokračovanie)

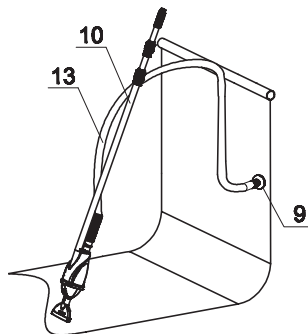
12

Zapnite čerpadlo. Ak chcete odstrániť vzduch, ktorý zostal zachytený v hadici alebo v systéme čerpadla, otočte odvzdušňovací ventil (ak existuje) o 1-2 otáčky pre uniknutie vzduchu. Podrobnosti nájdete v návode na použitie čerpadla. **DÔLEŽITÉ:** Nikdy nespúšťajte čerpadlo nasucho, inak sa motor môže prehriať a poškodiť čerpadlo. Udržujte skriňu vysávača pod vodou po celú dobu používania, inak sa do hadice dostane vzduch, čím bude čerpadlo bežať nasucho a môže dôjsť k poškodeniu čerpadla.

DÔLEŽITÉ

- Pred použitím vypustite všetok vzduch z hadice a filtračného čerpadla.
- Udržujte skriňu vysávača pod vodou po celú dobu používania.
- Vyberte zostavu skrine vysávača, hadice a adaptéra, vymeňte filtrovaciu mriežku, ak spustíte iba filtračné čerpadlo a keď sa bazén nepoužíva.
- Kontrolujte a pravidelne vyprázdňujte vrečko na odpad počas a po každom použití.

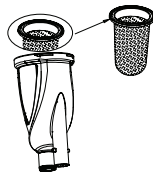
Bazénový vysávač je teraz pripravený na používanie.



13

V prípade, že vrečko na odpad (4) je plné a spozorujete malý sací výkon pri vysávaní, vypnite čerpadlo a vyberte zostavu vysávača z vody. Vyprázdňte vrečko na odpad v opačnom poradí krokov 1 až 3. Pred vrátením súčiastok naspäť sa uistite, že vrečko na odpad a skriňa vysávača sú čisté. Zopakujte kroky 1 až 3 pre namontovanie všetkých súčiastok naspäť.

POZNÁMKA: Ak dochádza k nízkemu saciemu výkonu a vrečko na odpad je čisté, uistite sa, že čerpadlo beží, neexistuje zablokovanie a/alebo zachytený vzduch vo vedení vody.



TIETO POKYNY USCHOVAJTE

Strana 8

NÁVOD NA OBSLUHU PRE BAZÉNOVÝ VYSÁVAČ

1. Filtrácie čerpadlo je vzduchotesný systém. Ak chcete odstrániť vzduch zachytený v hadici alebo v čerpadle, otočte horný odvodušňovací ventil o 1-2 otáčky proti smeru hodinových ručičiek pre otvorenie ventilu. Podrobnosti nájdete v návode na použitie čerpadla.
2. Keď voda začne vytekať z otvoru odvodušňovacieho ventilu, zaskrutkujte odvodušňovací ventil naspäť do krytu puzdra filtra. Ventil nepreťahujte.
3. Pripojte filtračné čerpadlo do elektrickej zásuvky a zapnite čerpadlo.
4. Mäkkými jemnými pohybmi „pozametajte“ celú spodnú plochu bazénového plášt'a, kým nezostane čistý.

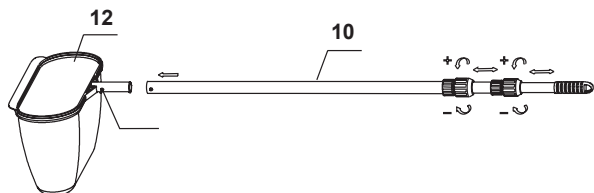
DÔLEŽITÉ

Ak zistíte slabý ťah vysávača, skontrolujte, či bol všetok vzduch odstránený z hadice. Ak máte stále problém s nízkym odsávaním, prečítajte si rady pre odstraňovanie problémov vášho filtračného čerpadla v časti „Filtrácie čerpadlo neodčerpáva vodu, alebo prietok je veľmi pomalý“. Tiež skontrolujte, či vrečko na odpad a kazeta filtračného čerpadla sú čisté.

5. Uistite sa, že filtračné čerpadlo je vypnuté a odpojte napájací kábel z elektrickej zásuvky. Vyberte bazénový vysávač z bazéna.
6. Vysávač rozoberte v opačnom poradí ako pri inštalácii. V prípade potreby vyčistite vrečko na odpad.
7. Skladujte bazénový vysávač v oblasti, kde nehrozí bezpečnostné riziko.

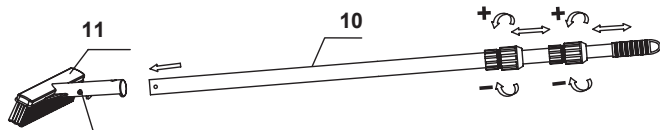
TIETO POKYNY USCHOVAJTE

NÁVOD NA OBSLUHU A POKYNY PRE POSKLADANIE RUČNÉHO POVRCHOVÉHO ZBERAČA



1. Ručný zberač používa rovnakú rukoväť ako bazénový vysávač.
2. Sieťka zberača (12) má plastovú pružinu, ktorá sa pripája na koniec rukoväte. Zasuňte plastovú pružinu umiestnenú vo vnútri siete do otvorov, ktoré sú vyvítané do rukoväte. Jemne stlačte dohromady konce plastovej pružiny tak, aby sa rukoväť skĺzla na sieť a pružina zacvakla do predvítaných otvorov.
3. Jemne pozametajte povrch bazéna so sieťkou zberača a odstráňte plávajúce listy, atp.

NÁVOD NA OBSLUHU A POKYNY PRE POSKLADANIE RUČNEJ KEFY



1. Ručná kefa používa rovnakú rukoväť ako bazénový vysávač.
2. Hlava kefy (11) má plastovú pružinu, ktorá sa pripája na koniec rukoväte. Zasuňte plastovú pružinu umiestnenú vo vnútri kefovacej hlavy do otvorov, ktoré sú vyvítané do rukoväte. Jemne stlačte dohromady konce plastovej pružiny tak, aby sa rukoväť skĺzla na kefovacu hlavu a pružina zacvakla do predvítaných otvorov.
3. Jemnými pohybmi pozametajte celú bočnú a spodnú plochu bazénového plášt'a, kým nezostane čistý.

DLHODOBÉ SKLADOVANIE

1. Uistite sa, že filtračné čerpadlo je vypnuté a odpojte napájací kábel z elektrickej zásuvky.
2. Bazénový vysávač, ručný zberač alebo ručnú kefu rozoberte v opačnom poradí ako pri inštalácii.
3. Dôkladne vyčistite a osušte na vzduchu všetko príslušenstvo a súčasti.
4. Originálny obal môže byť použitý na skladovanie. Skladujte na suchom a chladnom mieste.

TIETO POKYNY USCHOVAJTE