

DÔLEŽITÉ BEZPEČNOSTNÉ ZÁSADY

Pred inštaláciou a použitím tohto výrobku si prečítajte, pochopte a starostlivo dodržiavajte všetky pokyny. Odložte si pre budúcu potrebu.

ZX50 automatický bazénový vysávač



Len pre ilustratívne účely.

Nezabudnite vyskúšať iné skvelé výrobky Intex: bazény, bazénové príslušenstvo, nafukovacie bazény, domáce hračky, nafukovacie matrace a člny, ktoré sú k dispozícii u vynikajúcich predajcov alebo navštívte naše webové stránky. Vzhľadom na politiku neustáleho zdokonaľovania výrobkov si Intex vyhradzuje právo na zmenu špecifikácií a vzhľadu, čo môže mať za následok aktualizáciu návodu na obsluhu bez predchádzajúceho upozornenia.

INTEX®

©2022 Intex Marketing Ltd. - Intex Development Co. Ltd. - Intex Recreation Corp. All rights reserved/Tous droits réservés/Todos los derechos reservados/Alle Rechte vorbehalten. Printed in China/Imprimé en Chine/Impreso en China/Gedruckt in China.

®™ Trademarks used in some countries of the world under license from/®™ Marques utilisées dans certains pays sous licence de/Marcas registradas utilizadas en algunos países del mundo bajo licencia de/Warenzeichen verwendet in einigen Ländern der Welt in Lizenz von/Intex Marketing Ltd. to/à/a/an Intex Development Co. Ltd., Hong Kong & Intex Recreation Corp., P.O. Box 1440, Long Beach, CA 90801 • Distributed in the European Union by/Distribué dans l'Union Européenne par/Distribuido en la unión Europea por/Vertrieb in der Europäischen Union durch/Intex Trading B.V., Ettenseweg 46, 4706 PB Roosendaal – The Netherlands • Distributed in the UK by Unitex Service (UK) Limited, 21 Holborn Viaduct, London EC1A 2DY, UK.

www.intexcorp.com

OBSAH

Varovanie.....	3
Referencie na náhradné diely.....	4
Návod na postavenie.....	5-8
Sieťové odstraňovanie nečistôt.....	9-10
Odstraňovanie problémov.....	11-12
Dlhodobé skladovanie.....	13
Všeobecné pokyny pre bezpečnosť pri vode.....	13

TIETO POKYNY USCHOVAJTE

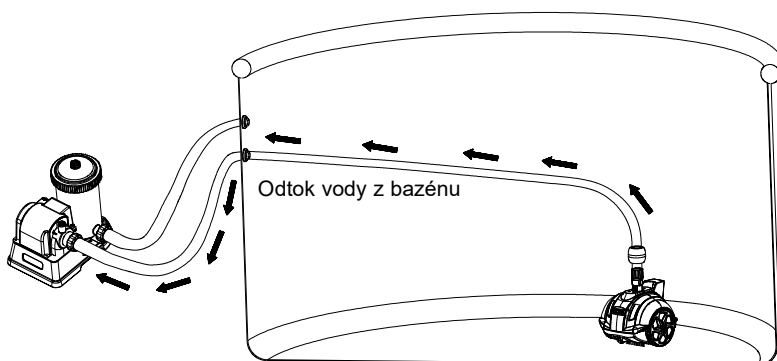
DÔLEŽITÉ BEZPEČNOSTNÉ ZÁSADY

Pred inštaláciou a použitím tohto výrobku si prečítajte, pochopte a starostlivo dodržiavajte všetky pokyny.

! VAROVANIE

- AK CHCETE ZNÍŽIŤ RIZIKO PORANENIA, NEDOVOLTE DEŤOM POUŽÍVAŤ TENTO VÝROBOK.
- VYBERTE PRÍSTROJ Z BAZÉNA, KEĎ SA BAZÉN POUŽÍVA, ALEBO JE OBSADENÝ.
- PRED ÚPRAVOU, ČISTENÍM ALEBO ÚDRŽBOU, ALEBO ODPOJTE FILTRAČNÉ ČERPADLO.
- PRED UMIESTNENÍM BAZÉNOVÉHO KRYTU NA BAZÉN ODSTRÁŇTE TENTO VÝROBOK Z BAZÉNA.
- SKLADUJTE VÝROBOK A JEHO PRÍSLUŠENSTVO NA SUCHOM A BEZPEČNOM MIESTE VO VNÚTRI.
- V PRÍPADE PROBLÉMOV S BAZÉNOM ALEBO FILTRAČNÝM ČERPADLOM SI POZRITE PRÍSLUŠNÉ POUŽÍVATEĽSKÉ PRÍRUČKY.
- TOTO ZARIADENIE JE URČENÉ NA POUŽÍVANIE IBA NA ÚČELY UVEDENÉ V TOMTO NÁVODE.

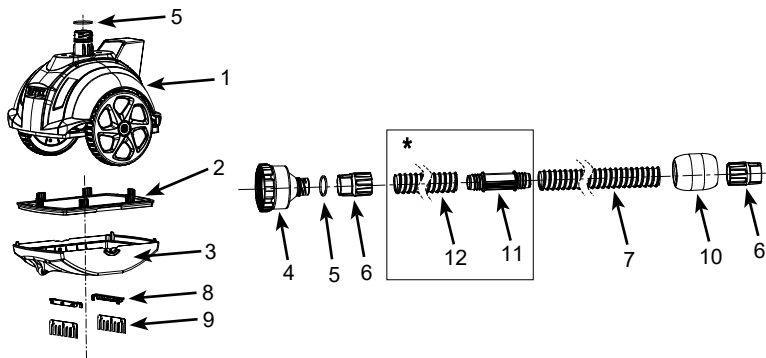
NEDODRŽANIE TÝCHTO UPOZORNENÍ MÔŽE VIESŤ K POŠKODENIU MAJETKU, VÁŽNEMU ZRANENIU ALEBO SMRTI.



TIETO POKYNY USCHOVAJTE

REFERENCIE NA NÁHRADNÉ DIELY

Pred zmontovaním výrobku skontrolujte jeho obsah a zoznámte sa so všetkými dielmi.



POZNÁMKA: Obrázky majú len ilustratívny charakter. Aktuálny výrobok sa môže odlišovať. Nie je v mierke.

REF. Č.	POPIS	MNOŽ.	NÁHRADNÝ DIEL Č.
1	VRCHNÁ STRANA VYSÁVAČA	1	13121
2	SIEŤ NA NEČISTOTY	1	13122
3	ZÁKLADŇA ČISTIČA	1	13123
4	HADICOVÝ NÁSTAVEC	1	12859
5	TESNIACI O-KRÚŽOK KRYTKY	2	12861
6	MATICA OBJÍMKY HADICE	2	13124
7	HADICE	1	13125
8	PODPERA KEFY (2 NAVYŠE)	4	13126
9	KEFA (10 NAVYŠE)	12	13127
10	PENOVÝ PLAVÁK	1	13130
11*	PRÍPOJKA PREDLŽOVAČEJ HADICE (NIE JE SÚČASŤOU BALENIA)	1	13139
12*	PREDLŽOVACIA HADICA (S #11) (NIE JE SÚČASŤOU BALENIA)	1	13141

" * " : Tieto diely je možné kúpiť samostatne, ak používate toto zariadenie s bazénmi s priemerom 18 ft (5,49 m) a 20 ft (6,1 m). Ak je to potrebné, obráťte sa na naše autorizované servisné strediská a objednajte si tieto diely. Pri objednávaní náhradných dielov uveďte číslo modelu a čísla dielov.

TIETO POKYNY USCHOVAJTE

NÁVOD NA POSTAVENIE

DÔLEŽITÉ POKYNY PRE PRÍPRAVU

Pred inštaláciou a použitím tohto výrobku si prečítajte, pochopte a starostlivo dodržiavajte všetky pokyny.

Všeobecne

- Automatický vysávač pracuje zo sacej strany prípojky odvodu vody z bazéna (voda prúdiaca z bazéna do filtračného čerpadla).
- Ak je k bazénu pripojený systém slanej vody Intex alebo ozónový generátor, odpojte tieto sanitačné zariadenia od cirkulačného potrubia skôr, než začnete používať automatický vysávač. Keď automatický vysávač dokončí čistenie bazéna, odpojte ho, vyberte automatický vysávač z bazéna a pokračujte v činnosti sanitačného zariadenia.
- Automatický vysávač musí byť pripojený na filtračné čerpadlo s prietokovou rýchlosťou od 900 - 1500 galónov/hodinu (3407 - 5678 litrov/hodinu).
- Pre nadzemné rámové bazény Intex® s 1-1/2" (38 mm) a 1-1/4" (32 mm) závitovou hadicovou filtrovacou prípojkou.
 - Kruhový tvar až do 16 ft (4,9 m).
 - Obdĺžnikový/oválny tvar až do 20 ft x 10 ft (6,1 m x 3,05 m).
 - Pre kruhové bazény s priemerom 18 ft (5,49 m) a 20 ft (6,1 m) je potrebná samostatná predlžovacia hadica (**12**). Pre zakúpenie tohto dielu sa obráťte na najbližšie miestne servisné strediská.
- Najprv zostavte váš bazén a filtračné čerpadlo a potom nastavte automatický vysávač.
- Automatický vysávač nebude fungovať, ak filtračné čerpadlo nebude zapojené.
- Automatický vysávač je určený na čistenie bazéna nasledovne:
 - Keфы automatického vysávača odstraňujú jemné nečistoty zo dna.
 - Jemné usadeniny a nečistoty na dne sú rozrušené pohybom automatického vysávača. To umožňuje filtračnému systému odfiltrovať jemné usadeniny vznášajúce sa vo vode, zatiaľ čo automatický vysávač zachytáva ťažšie nečistoty na dne.
 - Pohyb automatického vysávača v bazéne zabraňuje vzniku stojatej vody. Pomáha tak cirkulácii vody v bazéne cez filtračný systém.

TIETO POKYNY USCHOVAJTE

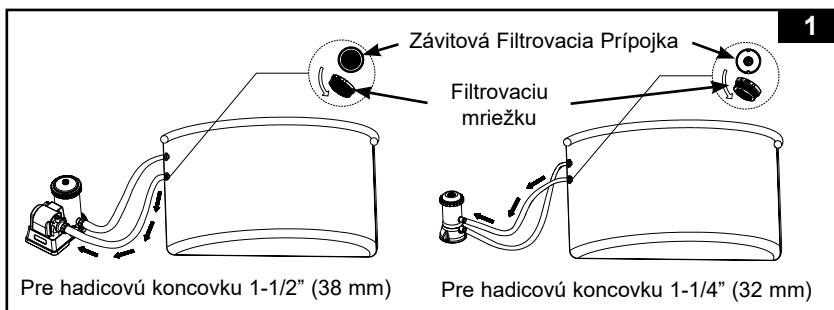
NÁVOD NA POSTAVENIE (Pokračovanie)

78
IO

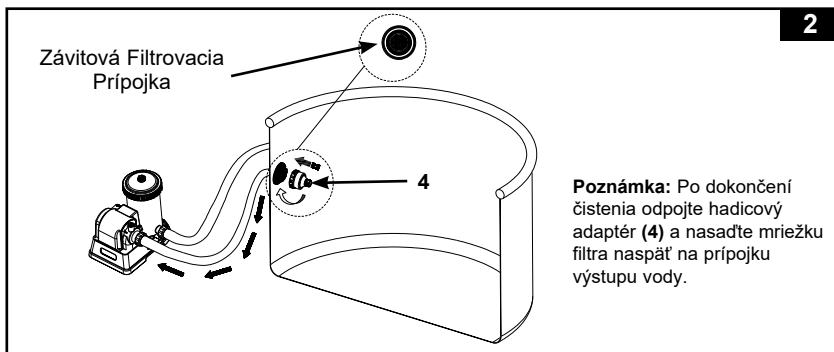
Pred nastavením sa uistite, že:

- Filtračné čerpadlo je vypnuté a napájací kábel odpojený z elektrickej zásuvky.
 - Bazén je bez predmetov, ktoré budú brániť voľnému pohybu automatického vysávača, odstránením rebríka, povrchového zberača, vodného postrekovača (ak existuje), plavákov alebo iných predmetov z bazéna.
 - Stena alebo podlaha bazéna sú bez rias. Riasy spôsobujú prešmykovanie kolies, zablokovanie prúdenia vody do vysávača a znemožnenie pohybu automatického vysávača. Pred použitím automatického vysávača vodu v bazéne ošetríte algicídmi a počkajte, až sa riasy vymydnú. Riešenie pre odstránenie rias vám poskytne miestny špecialista na bazény. Častejšie kontrolujte a čistite sieť na nečistoty.
1. Vyberte mriežku odtokového filtra nasávania z konektora filtra a odložte ju na bezpečné miesto. Pripojte hadicový adaptér (4) k prípojke filtra na výstupe vody. Pozrite obr. 1.

Poznámka: Zariadenie pracuje zo sacej strany prípojky odvodu vody z bazéna (voda prúdiaca z bazéna do filtračného čerpadla).



2. Naskrutkujte hadicovú prípojku (4) k závitovej filtrovacej prípojke z vnútornej strany bazéna. Pozrite obr. 2.

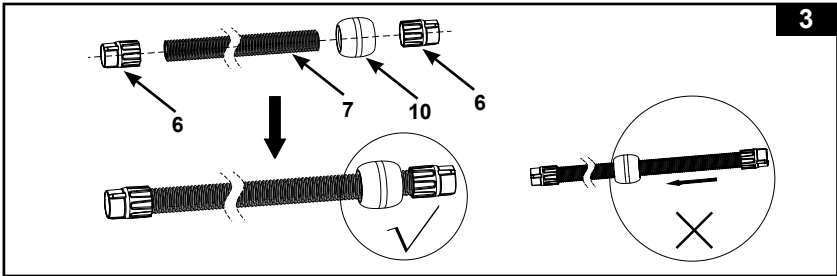


TIETO POKYNY USCHOVAJTE

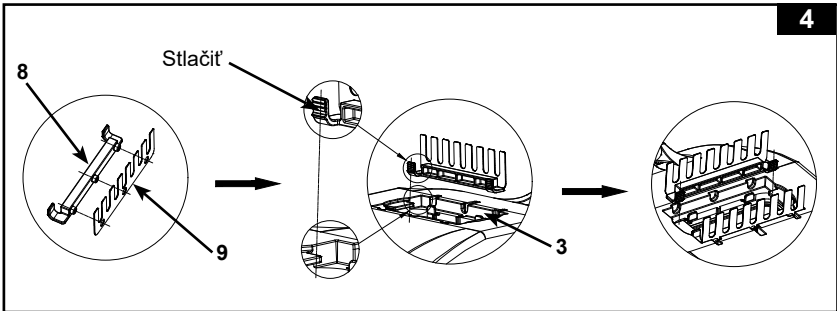
NÁVOD NA POSTAVENIE (Pokračovanie)

78
10

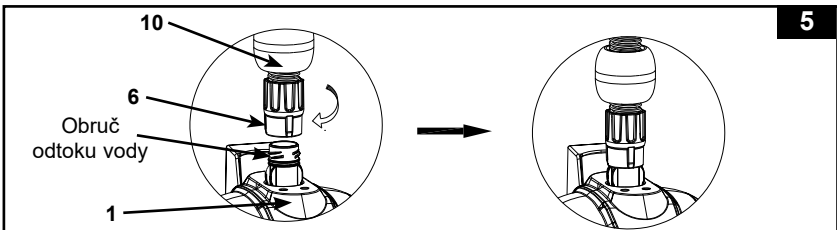
3. Na hadicu (7) naskrutkujte matice objímky hadice (6) a penový plavák (10). Pozrite obr. 3.



4. Zostava kefy. Pozrite obr. 4.
POZNÁMKA: Vyberte kefy zospuďu zariadenia pri vysávaní veľkých úlomkov alebo lístia z podlahy bazénu.



5. Z vonkajšej strany bazéna pripojte koniec hadice s maticou objímky hadice (6) k penovému plaváku (10) automatického vysávača bazéna. Najskôr podržte obruč na vrchnej strane vysávača (1), potom hadicovú maticu objímky hadice (6) zasuňte zvisle do otvoru odvodu vody a maticu objímky hadice (6) otočte v smere hodinových ručičiek na upevnenie hadice. Ak chcete hadicu odstrániť, otočte maticu objímky hadice proti smeru hodinových ručičiek. Pozrite obr. 5.

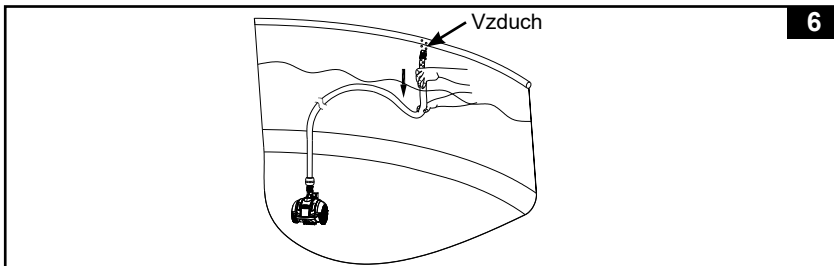


TIETO POKYNY USCHOVAJTE

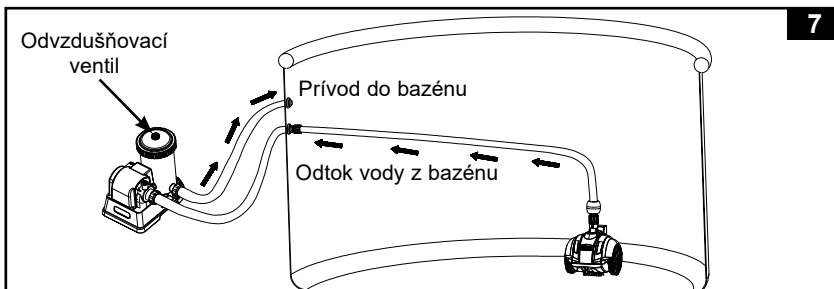
NÁVOD NA POSTAVENIE (Pokračovanie)

78
10

6. Odvzdušňovanie systému je nutné pre vypustenie vzduchu z automatického vysávača pri plnení vodou. Držte rukoväť automatického vysávača a pomaly ho spúšťajte do vody v bazéne. Držte hadicu zvisle a pomaly ju postupne ponárajte do vody, aby ste odstránili všetok zachytený vzduch v hadici. Pozrite obr. 6.



7. Po vypustení všetkého vzduchu z hadice a automatického vysávača pripojte druhý koniec hadice k hadicovému adaptéru (4). Pozrite obr. 7. Keď voda začne tiecť do filtračného čerpadla, otvorte odvzdušňovací ventil na vrchu krytu komory filtračného čerpadla, zdvihnite a sklopte hadice čerpadla, kým z odvzdušňovacieho ventilu nezačne vytekať voda. Znovu zatvorte odvzdušňovací ventil. **Podrobnosti nájdete v návode filtračného čerpadla.** Toto odvedie všetok vzduch z hadice a automatického vysávača, takže automatický vysávač zostane na dne bazéna. Pomalým potiahnutím automatického vysávača cez bazén na opačnú stranu natiahnite hadicu. Uistite sa, že je hadica natiahnutá, aby sa zabránilo zamotaniu.



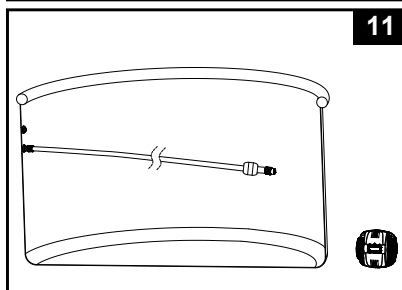
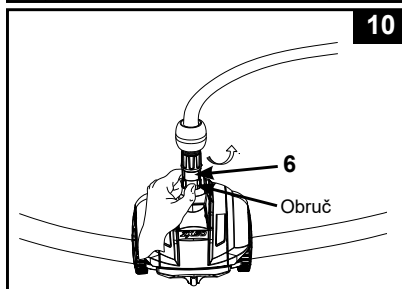
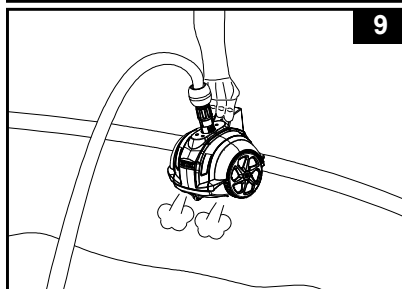
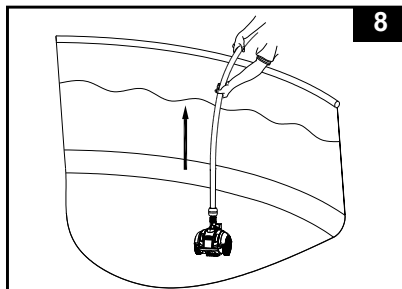
8. Zapnite filtračné čerpadlo. Automatický vysávač sa teraz pohybuje a vysáva podlahu bazénu.

Poznámka: Čerpadlo s kazetovým filtrom a čerpadlo s pieskovým filtrom vyčistia vodu v bazéne. Je dôležité, aby ste kazetový filter alebo protiprúdové pieskové médium často čistili alebo vymieňali, aby voda zostala čistá. Načasovanie schémy automatického čistenia závisí od prietoku filtračného čerpadla. Vyšší prietok čerpadla bude mať za následok rýchlejšie načasovanie trasy.

TIETO POKYNY USCHOVAJTE

SIEŤOVÉ ODSTRAŇOVANIE NEČISTÔT

1. Uistite sa, že filtračné čerpadlo je vypnuté a odpojte napájací kábel z elektrickej zásuvky.
2. Zdvihnite pomaly hadicu vysávača a potom podržte automatický vysávač jednou rukou. Pozrite obr. 8-9.
POZOR: Neťahajte hadicu priamo, pretože by ste mohli poškodiť hadicové prípojky automatického vysávača.
3. Po vypustení všetkej vody z automatického vysávača uchopte jednou rukou obruč a otočte maticu objímky hadice (6) proti smeru hodinových ručičiek, aby ste z automatického vysávača vybrali hadicu. Pozrite obr. 10.
4. Vyberte automatický vysávač z bazény a položte ho na zem. Pozrite obr. 11.

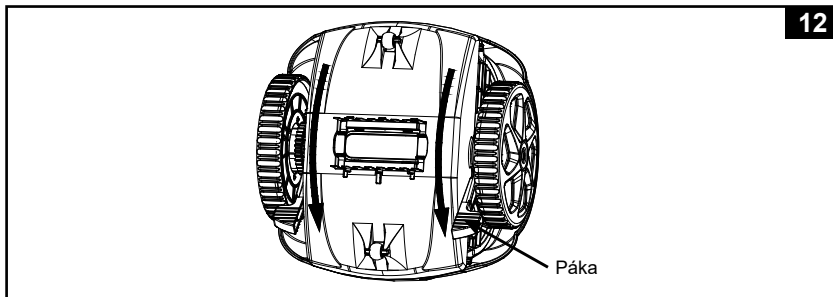


TIETO POKYNY USCHOVAJTE

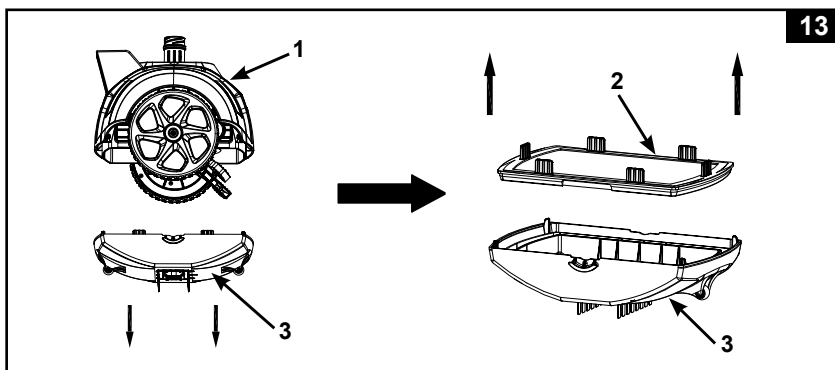
SIEŤOVÉ ODSTRAŇOVANIE NEČISTÔT (Pokračovanie)

78
10

5. Zatlacíte ľavú a pravú páku do odomknutej polohy. Pozrite obr. 12.



6. Odstráňte sieť na nečistoty (2) zo základne vysávača (3). Ak sa nečistoty nachádzajú na sieti a základni vysávača, použite záhradnú hadicu na odstránenie nečistôt. Pozrite obr. 13.



7. Opätovným vykonaním predchádzajúcich krokov v opačnom poradí znovu zostavte sieť a základňu automatického vysávača.

DÔLEŽITÉ

Ak automatický vysávač začne víriť úlomky, sedimenty na podlahe v bazéne, musíte častejšie vyčistiť alebo vymeniť filtračnú vložku, pretože jemné sedimenty sa zachytávajú vo vložke. Často tiež čistíte sieť na nečistoty (2).

TIETO POKYNY USCHOVAJTE

ODSTRAŇOVANIE PROBLÉMOV

PROBLÉM	RIEŠENIE
AUTOMATICKÝ VYSÁVAČ SA NEPOHYBUJE	<ul style="list-style-type: none"> Uistite sa, že filtračné čerpadlo je v prevádzke a má predpísaný čerpací prietok [900 - 1500 galónov/hodina (3407 - 5678 litrov/hodina)]. Vyberte automatický vysávač z vody a skontrolujte, či voda vyteká z „odtoku vody“ umiestneného v hornej časti zariadenia. Pečne utiahnite maticu objímky hadice a pripojte hadicu k prípojke odtoku vody z bazéna, pozri časť „Nastavenie“. Vyberte základňu vysávača, skontrolujte, či nie je prevodovka zablokovaná, otáčajte kolesami rukou a skontrolujte, či sa kolesá otáčajú, ak nie, vymeňte za nové zariadenie. Odsajte všetok zachytený vzduch z filtračného čerpadla a z hadíc filtračného čerpadla. Obráťte sa na servisné stredisko Intex.
HADICA JE ZAMOTANÁ ALEBO ZVINUTÁ	<ul style="list-style-type: none"> Ak je hadica stočená do kruhu, nebude to mať vplyv na pohyb automatického vysávača okolo bazéna. To je normálne. Ak je však hadica zamotaná alebo skrútená, bude to brzdiť pohyb automatického vysávača. Pomalým potiahnutím automatického vysávača cez bazén na opačnú stranu natiahnite hadicu. Pred použitím automatického vysávača sa uistite, že je hadica natiahnutá. Alternatívne odpojte hadicu od bazéna a automatického vysávača, natiahnite hadicu na rovný povrch a pred použitím ju nechajte zohriať na slnku (24 hodín).
OHYB JE VEĽMI POMALÝ	<ul style="list-style-type: none"> Skontrolujte a vyčistite sieť na nečistoty a mikrosito. Vyčistite alebo vymeňte kazetu. Ak používate pieskový filter, uistite sa, že piesok je čistý jeho spätným premytím. Pozrite si návod na obsluhu pre pieskový filter.
ZDVÍHANIE Z PODLAHY BAZÉNA	<ul style="list-style-type: none"> Odsajte všetok vzduch z hadice a automatického vysávača, pozrite časť „Nastavenie“. Voda v bazéne je príliš špinavá alebo je stena pokrytá riasami. Zabezpečte vyrovnanú chémiu bazénovej vody. Ak voda v bazéne je zelená, hnedá alebo čierna, upravte úroveň chlóru a pH. Pozrite si návod na obsluhu pre bazén. Skontrolujte, či je prietok čerpadla v špecifikovanom rozsahu, ak je prietok menší než 900 gal/h (3407litrov/h), vymeňte za čerpadlo s vyšším prietokom.
NIE JE MOŽNÉ ZDVIHNÚŤ LISTY ZO DNA BAZÉNU	<ul style="list-style-type: none"> Vyberte kľezy zo spodnej strany a dajte automatický vysávač späť do bazéna, pozrite si kapitolu „Nastavenie“. Po 2 až 3 hodinách nepretržitej prevádzky vyčistite sitko na nečistoty a mikrositko automatického vysávača.

TIETO POKYNY USCHOVAJTE

ODSTRAŇOVANIE PROBLÉMOV (Pokračovanie)

PROBLÉM	RIEŠENIE
TRVANIE SPÄTNÉHO SMERU TRVÁ DLHŠIU DOBU	<ul style="list-style-type: none"> To je normálne, pretože návratová doba automatického vysávača je daná veľkosťou prietoku filtračného čerpadla.
SEDIMENTY SÚ ODLÚPNUTÉ ZO DNA BAZÉNA	<ul style="list-style-type: none"> Keď sa automatický vysávač bude pohybovať okolo, jemné sedimenty na dne bazéna sa rozvíria a voda bude zakalená. To je normálne. Nechajte filtračný systém a automatický vysávač bežať dlhšie. Filtračný systém odfiltruje jemné usadeniny vznášajúce sa vo vode, zatiaľ čo automatický vysávač zachytí ťažšie nečistoty na dne. Filtračné médium a sieť na nečistoty kontrolujte a čistite častejšie.
SIEŤ NA NEČISTOTY JE UPCHATÁ A AUTOMATICKÝ VYSÁVAČ JE VYPNUTÝ	<ul style="list-style-type: none"> Prítomnosť rias v bazéne. Pred použitím automatického vysávača vodu v bazéne ošetríte algicídmi a počkajte, až sa riasy vymiznú. Riešenie pre odstránenie rias vám poskytne miestny špecialista na bazény. Častejšie kontrolujte a čistite sieť na nečistoty. Udržujte správnu chémiu vody v bazéne, ďalšie informácie nájdete v používateľskej príručke k bazénu.

DÔLEŽITÉ

Pokiaľ naďalej dochádza k ťažkostiam, kontaktujte prosím naše oddelenie pre zákaznícky servis. Pozrite si samostatný zoznam „autorizovaných servisných center“.

TIETO POKYNY USCHOVAJTE

DLHODOBÉ SKLADOVANIE

1. Uistite sa, že filtračné čerpadlo je vypnuté a odpojte napájací kábel z elektrickej zásuvky.
2. Automatický vysávač rozoberte v opačnom poradí ako pri inštalácii.
3. Dôkladne vyčistite a osušte na vzduchu všetko príslušenstvo a súčasti.
4. Počas skladovania hadicu voľne navite a zabráňte jej skrúteniu. Na hadicu nedávajte ťažké predmety.
5. Vyberte kľuky a udržiujte ich naplocho a narovnané počas skladovania.
6. Originálny obal môže byť použitý na skladovanie. Skladujte na suchom a chladnom mieste.

VŠEOBECNÉ POKYNY PRE BEZPEČNOSŤ PRI VODE

Vodná rekreácia je zábavná a terapeutická. Avšak obsahuje riziká spojené so zranením a smrťou. Ak chcete znížiť riziko zranenia, prečítajte si a dodržiavajte všetky varovania uvedené na výrobku, balení a vložené písomné informácie a pokyny. Zapamätajte si však, že varovania na výrobku, návod a bezpečnostné pokyny pokrývajú niektoré bežné riziká pre vodnú rekreáciu, ale nepokrývajú všetky riziká a/alebo nebezpečenstvá.

Pre ďalšie ochranné opatrenia sa tiež zoznámte s týmito všeobecnými zásadami, ako aj pokynmi uvádzanými celoštátne uznávanými bezpečnostnými organizáciami:

- Vyžaduje sa neustály dohľad. Musí byť vymenovaná príslušná dospelá osoba za „záchrancu“ alebo plavčíka, najmä ak sa v bazéne a jeho okolí vyskytujú deti.
- Naučte sa plávať.
- Naučte sa poskytovať prvú pomoc, masáž srdca a umelé dýchanie.
- Poučte každého, kto dohliada na používateľov bazéna, o možných rizikách spojených s používaním bazéna a ochranných prostriedkoch, ako sú zamknuté dvere, závary a pod.
- Poučte všetkých používateľov bazéna, vrátane detí, čo robiť v prípade núdze.
- Vždy používajte zdravý rozum a správny úsudok pri každej aktivite vo vode.
- Vykonávajte dohľad, vykonávajte dohľad, vykonávajte dohľad.

TIETO POKYNY USCHOVAJTE