



QR kód WiFi  
APLIKÁCIE

## DÔLEŽITÉ BEZPEČNOSTNÉ ZÁSADY

Pred inštaláciou a použitím tohto výrobku si prečítajte, pochopte a starostlivo dodržiavajte všetky pokyny.

# SX2100 with WiFi™

Krystal Clear™ Pieskové filtračné čerpadlo  
Certifikované číslo modelu SFW80220  
250 W, Hmax 5.0 m Hmin 0.19 m IPX4



Len pre ilustratívne účely.

Nezabudnite vyskúšať iné vynikajúce výrobky Intex: Bazény, bazénové príslušenstvo, Nafukovacie Bazény a Domáce Hračky, Nafukovacie matrace a č, ktoré sú k dispozícii u vynikajúcich predajcov alebo navštívte naše webové stránky uvedené nižšie.

Vzhľadom na politiku neustáleho zdokonaľovania výrobkov si Intex vyhradzuje právo na zmenu špecifikácií a vzhľadu, čo môže mať za následok aktualizáciu návodu na obsluhu bez predchádzajúceho upozornenia.

# INTEX®

©2025 Intex Marketing Ltd. - Intex Development Co. Ltd. - Intex Recreation Corp.  
All rights reserved/Tous droits réservés/Todos los derechos reservados/Alle Rechte vorbehalten. Printed in China/Imprimé en Chine/Impreso en China/  
Gedruckt in China.

®™ Trademarks used in some countries of the world under license from/®™ Marques utilisées dans certains pays sous licence de/Marcas registradas utilizadas en algunos países del mundo bajo licencia de/Warenzeichen verwendet in einigen Ländern der Welt in Lizenz von/Intex Marketing Ltd. to/à/a/an Intex Development Co. Ltd., Hong Kong & Intex Recreation Corp., P.O. Box 1440, Long Beach, CA 90801 • Distributed in the European Union by/Distribué dans l'Union Européenne par/Distribuido en la unión Europea por/Vertrieb in der Europäischen Union durch/Intex Trading B.V., Ettenseweg 46, 4706 PB Roosendaal – The Netherlands • Distributed in the UK by Unitek Service (UK) Limited, 124 City Road, London, England, EC1V 2NX, UK.  
[www.intexcorp.com](http://www.intexcorp.com)

POUŽÍVATEĽSKÁ PRÍRUČKA

## OBSAH

Varovanie.....	3
Referencie na náhradné diely.....	4-6
Návod na postavenie.....	7-14
Technické údaje.....	9
Návod na obsluhu.....	15-19
Intex Link App Inštalácia a Párovanie.....	18
Popis aplikácie.....	19
Popis skupinového režimu aplikácie.....	19
Tabuľka prevádzkových časov pre bazény Intex.....	20
Tabuľka prevádzkových časov pre iné bazény ako Intex.....	21
Údržba.....	22-23
Skladovanie.....	23
Odstraňovanie problémov.....	24
Riešenie problémov s aplikáciou wifi.....	25-26
Bežné problémy s bazénmi.....	27
Všeobecné pokyny pre bezpečnosť pri vode.....	27
Obmedzená záruka.....	28

**TIETO POKYNY USCHOVAJTE**

**Strana 2**

# DÔLEŽITÉ BEZPEČNOSTNÉ ZÁSADY

Pred inštaláciou a použitím tohto výrobku si prečítajte, pochopte a starostlivo dodržiavajte všetky pokyny.

## PREČÍTAJTE SI A DODRŽIAVAJTE VŠETKY POKYNY

### VAROVANIE

- Vždy dohliadajte na deti a osoby so zdravotným postihnutím.
- Deti sa musia držať v bezpečnej vzdialenosti od tohto výrobku a elektrických vodičov.
- Deti sa nesmú so zariadením hrať. Čistenie a údržbu nesmú robiť deti, ak nie sú pod dohľadom dospeljej osoby.
- Tento spotrebič môžu používať osoby so zníženými fyzickými, zmyslovými alebo duševnými schopnosťami alebo s nedostatočnými skúsenosťami a znalosťami, ak sú pod dohľadom alebo boli poučené o používaní spotrebiča bezpečným spôsobom a rozumujú príslušným nebezpečenstvám.
- Montáž a demontáž len dospelými osobami.
- Nebezpečenstvo úrazu elektrickým prúdom! Pripojte tento výrobok len na uzemnenú zásuvku chránenú uzemneným ističom (GFCI) alebo prúdovým chráničom (RCD). Obráťte sa na kvalifikovaného elektrikára, ak nemôžete overiť, či je zásuvka je chránená GFCI / RCD. Požiadajte kvalifikovaného elektrikára o inštaláciu GFCI / RCD s maximálnym vypínacím prúdom 30 mA. Nepoužívajte prenosný prúdový chránič (PRCD).
- Pred presunutím, čistením, údržbou alebo vykonaním akejkoľvek úpravy vždy odpojte tento výrobok z elektrickej zásuvky. Pred montážou, demontážou alebo čistením spotrebič vždy odpojte od prívodu.
- Zástrčka musí zostať prístupná aj po inštalácii výrobku.
- Nezakopávajte kábel. Kábel umiestnite tak, aby nebol poškodený kosačkou na trávu, nožnicami na živé ploty a iným vybavením.
- Poškodený sieťový kábel musí vymeniť výrobca, servisný technik či iná kvalifikovaná osoba.
- Ak chcete znížiť riziko úrazu elektrickým prúdom, nepoužívajte predlžovacie šnúry, časovače, adaptéry alebo meničové zástrčky na pripojenie prístroja do elektrickej siete; zabezpečte správne umiestnenú zásuvku.
- Nepokúšajte sa zapájať alebo odpájať tento výrobok, keď stojíte vo vode, alebo keď máte mokré ruky.
- Umiestnite tento výrobok do vzdialenosti väčšej ako 2 m od bazéna.
- Udržujte zástrčku tohto výrobku vo vzdialenosti väčšej ako 3,5 m od bazéna.
- Umiestnite tento výrobok vo väčšej vzdialenosti od bazéna, aby sa zabránilo deťom na neho vyliezť a tak vstúpiť do bazéna.
- Nepoužívajte tento výrobok, ak je bazén obsadený.
- Tento výrobok je určený na použitie len so skladovateľnými bazénmi. Nepoužívajte s pevne zabudovanými bazénmi. Skladovateľný bazén je konštruovaný tak, že sa môže ľahko demontovať pre skladovanie a znovu postaviť do svojej pôvodnej konfigurácie.
- Ak chcete znížiť riziko zachytenia, nikdy nevstupujte do bazéna, ak nasávací filter je uvoľnený, rozbitý, prasknutý, poškodený alebo chýba. Okamžite vymeňte uvoľnený, zlomený, poškodený, prasknutý alebo chýbajúci nasávací filter.
- Nikdy sa nehrajte, alebo neplávajte v blízkosti nasávacieho príslušenstva. Vaše telo a vlasy môžu byť zachytené a môže dôjsť k trvalému poškodeniu alebo utopeniu.
- Aby nedošlo k poškodeniu zariadenia a úrazu, vždy vypnite čerpadlo pred zmenou polohy ovládacieho ventilu filtra.
- Nikdy nepoužívajte tento výrobok nad maximálny prevádzkový tlak uvedený na filtračnej nádobe.
- Nebezpečný tlak. Nesprávna montáž ventilového veka nádrže môže zapríčiniť vystrelenia veka a spôsobiť vážne poranenia, škodu na majetku alebo smrť.
- Tento výrobok sa nesmie ponechať vonku počas mrazivého počasia, pretože nie je chránený proti účinkom mrazu.
- Tento výrobok je určený len na účely uvedené v tomto návode!

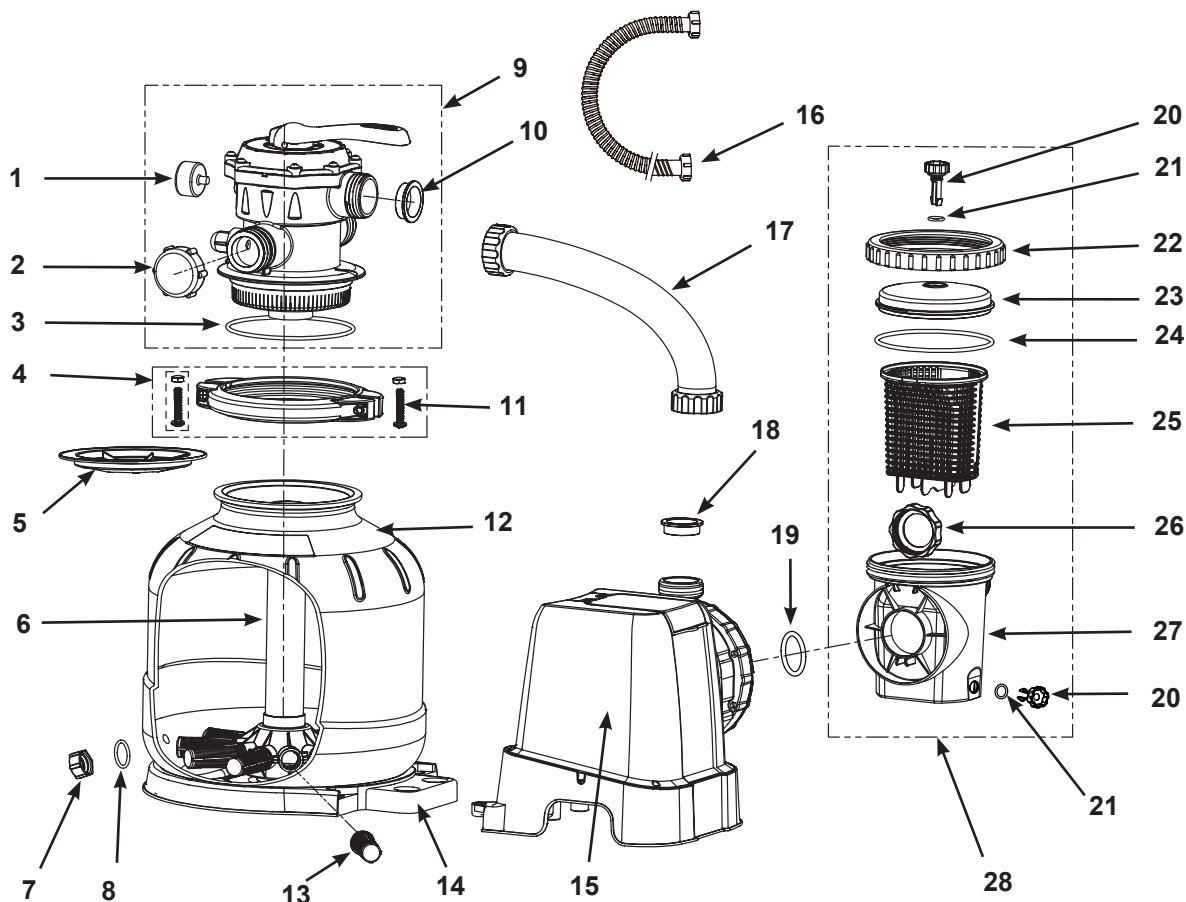
### **NEDODRŽANIE TÝCHTO VAROVANÍ MÔŽE MAŤ ZA NÁSLEDOK POŠKODENIE MAJETKU, ÚRAZ ELEKTRICKÝM PRÚDOM, ZACHYTENIE ALEBO INÉ VÁŽNE ZRANENIA ALEBO SMRŤ.**

Tieto upozornenia, pokyny a bezpečnostné predpisy, ktoré sú súčasťou výrobku, predstavujú niektoré bežné riziká spojené so zariadeniami na vodnú rekreáciu a nepokrývajú všetky prípady, riziká a nebezpečenstvá. Používajte prosím zdravý rozum a správny úsudok, keď vykonávate akúkoľvek vodnú aktivitu.

## TIETO POKYNY USCHOVAJTE

## REFERENCIE NA NÁHRADNÉ DIELY

Pred zmontovaním výrobku skontrolujte jeho obsah a zoznámte sa so všetkými dielmi.



**POZNÁMKA:** Len pre ilustratívne účely. Aktuálny výrobok sa môže odlišovať. Nie je v mierke.

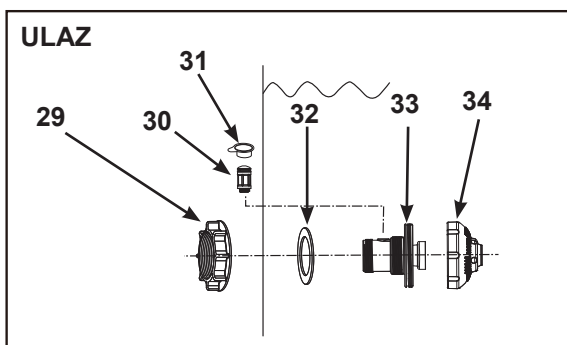
## TIETO POKYNY USCHOVAJTE

Strana 4

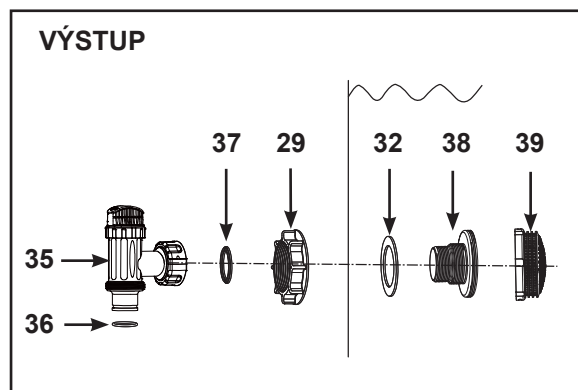
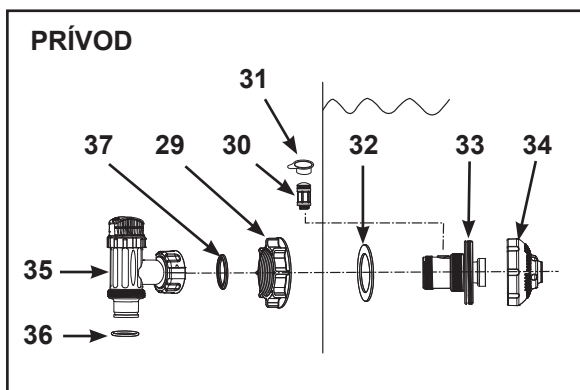
## REFERENCIE NA NÁHRADNÉ DIELY (pokračovanie)

Pred zmontovaním výrobku skontrolujte jeho obsah a zoznámte sa so všetkými dielmi.

Ak bolo čerpadlo zakúpené osobitne, sú súčasťou dodávky iba tieto prívodné montážne diely:



Ak bolo čerpadlo zakúpené ako súčasť súpravy bazéna 1-1/2" (38mm) prípojkami/hadicami, súčasťou dodávky sú tieto montážne diely:



**POZNÁMKA:** Len pre ilustratívne účely. Aktuálny výrobok sa môže odlišovať. Nie je v mierke. Po potrebi sa obrňte na pooblaščené servisne centre in naročíte te dele. Pri objednávaní náhradných dielov uveďte číslo modelu a čísla dielov.

## TIETO POKYNY USCHOVAJTE

Strana 5

## Pre certifikovaný model SFW80220:

REF. Č.	POPIS	NÁHRADNÝ DIEL Č.	MNOŽSTVÁ	
			Osobitne	Bazénová sada 38mm
1	TLAKOMER	11411	1	1
2	VEKO VYPÚŠŤACIEHO OTVORU	11131	1	1
3	O-KRÚŽOK NÁDRŽE	11379	1	1
4	ZOSTAVA SVORNÍKA	11380	1	1
5	PIESKOVÝ KRYT	11382	1	1
6	STREDOVÁ TRUBKA	11815	1	1
7	UZÁVER VYPÚŠŤACIEHO VENTILU	11456	1	1
8	O-KRÚŽOK VYPÚŠŤACIEHO VENTILU	11385	1	1
9	ŠEŠŤCESTNÉHO VENTILU	11378	1	1
10	O-KRÚŽOK TVARU L	11228	4	4
11	SKRUTKA	11381	2	2
12	NÁDRŽ FILTROVACIEHO ČERPADLA	12712	1	1
13	PRÍPOJKA	11484	10	10
14	ZÁKLADŇA NÁDRŽE FILTROVACIEHO ČERPADLA	12716	1	1
15	ČERPADLOVÝ MOTOR	13572	1	1
16	HADICA ČERPADLA S PRÍPOJKAMI	11010	2	2
17	PREPOJOVACIA HADICA PIESKOVÉHO FILTRA	11820	1	1
18	O-KRÚŽOK TVARU L	11412	1	1
19	O-KRÚŽOK VSTUPU MOTORA PIESKOVÉHO FILTRA ČERPADLA	11457	2	2
20	ODVZDUŠŇOVACÍ VENTIL/SEDIMENTNÝ VYPÚŠŤACÍ VENTIL	10460	2	2
21	VENTILOVÝ O-KRÚŽOK	10264	2	2
22	MATICA LAPAČA LÍSTIA	11822	1	1
23	KRYT LAPAČA LÍSTIA	11823	1	1
24	O-KRÚŽOK LAPAČA LÍSTIA	11824	1	1
25	KÔŠ	11821	1	1
26	MATICA FILTROVACEJ SKRINE	11261	1	1
27	PREFILTRAČNÁ KOMORA	12100	1	1
28	PREFILTROVACIA ZOSTAVA	11826	1	1
29	MATICA SITKA	10256	1	2
30	VZDUCHOVÝ TRYSKOVÝ VENTIL	12363	1	1
31	UZÁVER VZDUCHOVÉHO TRYSKOVÉHO VENTILU	12373	1	1
32	GUMOVÁ PODLOŽKA PLOCHÉHO SITKA	10255	1	2
33	VSTUPNÁ ZÁVITOVÁ VZDUCHOVÁ PRÍPOJKA	12371	1	1
34	NASTAVITELNÁ VSTUPNÁ BAZÉNOVÁ TRYSKA	12369	1	1
35	PLUNŽEROVÝ VENTIL (OBSAHUJE O-KRÚŽOK HADICE A STUPŇOVITÚ PODLOŽKU)	10747	-	2
36	O-KRÚŽOK HADICE	10262	-	2
37	STUPŇOVITÁ PODLOŽKA	10745	-	2
38	ZÁVITOVÁ PRÍPOJKA SITKA	10744	-	1
39	FILTROVACIA MRIEŽKA	12198	-	1

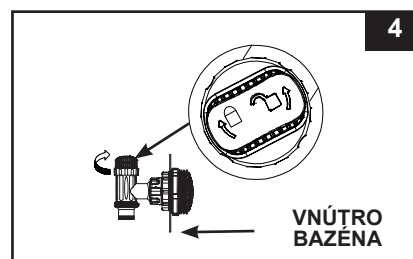
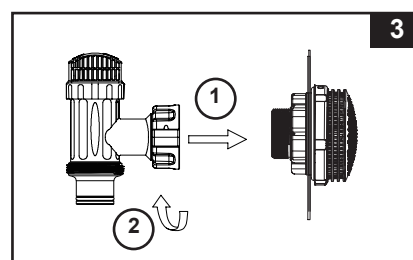
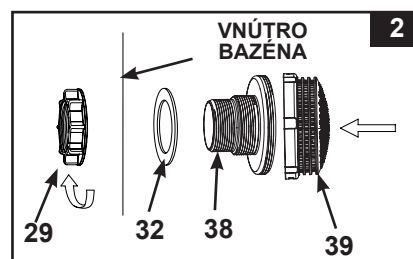
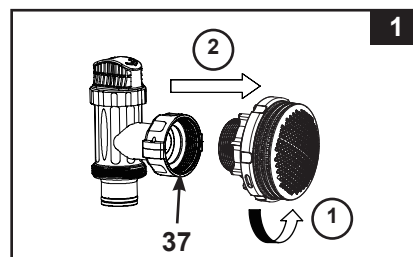
Pri objednávaní náhradných dielov uveďte číslo modelu a čísla dielov.

**TIETO POKYNY USCHOVAJTE**

## BAZÉNOVÝ VÝSTUP - NASTAVENIE SITKA A PLUNŽEROVÉHO VENTILU (voliteľne)

Mriežka sitka zabraňuje veľkým predmetom zaseknúť a/alebo poškodiť filtračné čerpadlo. Ak váš bazén má nafukovací horný prstenec, nainštalujte sitko, trysku a plunžerový ventil pred nafúknutím horného prstenca bazénového plášťa. Ďalej uvedené čísla dielov nájdete v časti Zoznam dielov tohto návodu. Pre inštalovanie vykonajte nasledujúce kroky:

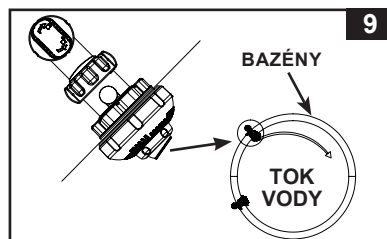
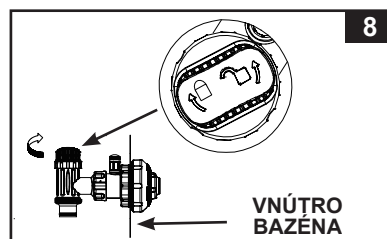
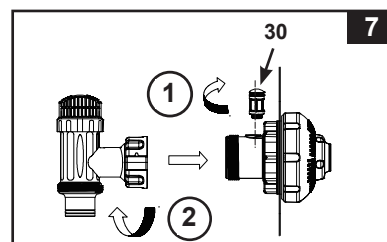
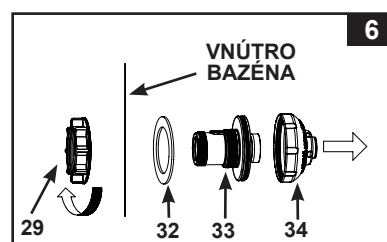
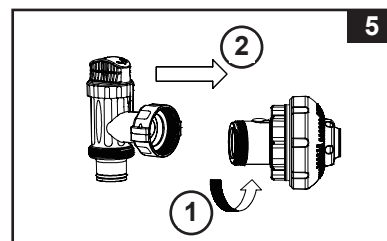
1. Proti smeru hodinových ručičiek odskrutkujte objímku plunžerového ventilu zo závitovej prípojky sitka (38) (pozrite si obr. 1). Dávajte pozor, aby ste nestratili stupňovitú gumovú podložku (37). Položte plunžerový ventil na zem na bezpečné miesto.
2. Proti smeru hodinových ručičiek odskrutkujte maticu sitka (29) zo závitovej prípojky (38). Nechajte plochú podložku (32) na prípojke (38).
3. Nainštalujte sitko a plunžerový ventil do dolnej polohy bazénového výstupu (označený „+“). Z vnútornej strany bazénového plášťa vložte prípojku (38) do jedného z vopred vyrezaného otvoru tak, aby podložka na prípojke bola umiestnená oproti vnútornej strane bazénového plášťa.
4. Pred poskladaním namažte závit s vazelínou. Potom plochou stranou matice sitka (29) smerom na vonkajšiu stenu plášťa naskrutkujte v smere hodinových ručičiek maticu sitka (29) späť na závitovú prípojku (38) (pozrite si obr. 2).
5. Rukou utiahnite maticu sitka (29) na závitovú prípojku (38).
6. Uchopte zostavu plunžerového ventilu. Uistite sa, že stupňovitá podložka (37) je na svojom mieste.
7. V smere hodinových ručičiek naskrutkujte objímku plunžerového ventilu späť na závitovú prípojku (38) (pozrite si obr. 3).
8. V smere hodinových ručičiek otočte rukoväť plunžerového ventilu do zatvorenej polohy. Zaistite, aby bol plunžerový ventil bezpečne zatvorený. Tým sa zabráni vytekaniu vody počas plnenia bazéna (pozrite si obr. 4).



**TIETO POKYNY USCHOVAJTE**

## BAZÉNOVÝ VÝSTUP - NASTAVENIE TRYSKY A PLUNŽEROVÉHO VENTILU (voliteľne)

1. Proti smeru hodinových ručičiek odskrutkujte objímku plunžerového ventilu zo vstupnej závitovej vzduchovej prípojky (33) (**pozrite si obr. 5**). Dávajte pozor, aby ste nestratili stupňovitú gumovú podložku (37). Položte plunžerový ventil na zem na bezpečné miesto.
2. In a counter-clockwise motion unscrew the strainer nut (29) from the inlet air fitting (33). Leave the flat gasket (32) on the fitting (33). Place the strainer and air vent on the top of the pool inlet. From the inside of the pool shell, insert the strainer (34 and 33) into one of the pre-cut holes so that the gasket on the fitting is positioned opposite the inside of the pool shell.
3. Nainštalujte trysku a plunžerový ventil do hornej polohy bazénového vstupu. Z vnútornej strany bazénového plášťa vložte objímku trysky (34 a 33) do jedného z vopred vyrezaného otvoru tak, aby podložka na prípojke bola umiestnená oproti vnútornej strane bazénového plášťa.
4. Pred poskladaním namažte závit s vazelínou. Potom plochou stranou matice sitka (29) smerom na vonkajšiu stenu plášťa naskrutkujte v smere hodinových ručičiek maticu sitka (29) späť na vstupnú závitovú vzduchovú prípojku (33) (**pozrite si obr. 6**).
5. Rukou dotiahnite nastaviteľnú vstupnú bazénovú trysku (34) a maticu sitka (29) na vstupnú závitovú vzduchovú prípojku (33).
6. Uchopte zostavu plunžerového ventilu. Uistite sa, že stupňovitá podložka (37) je na svojom mieste.
7. Naskrutkujte vzduchový tryskový ventil (30) na vstupnú závitovú vzduchovú prípojku (33). **POZNÁMKA:** Uistite sa, že tryskový vzduchový ventil je pevne dotiahnutý smerom nahor. V smere hodinových ručičiek naskrutkujte objímku plunžerového ventilu späť na vstupnú závitovú vzduchovú prípojku (33) (**pozrite si obr. 7**).
8. V smere hodinových ručičiek otočte rukoväť plunžerového ventilu do zatvorenej polohy. Zaistite, aby bol plunžerový ventil bezpečne zatvorený. Tým sa zabráni vytekaniu vody počas plnenia bazéna (**pozrite si obr. 8**).
9. Nasmerujte hlavu trysky, aby smerovala od výstupu bazéna pre dosiahnutie lepšej cirkulácie (**pozrite si obr. 9**).
10. Bazénový plášť je teraz pripravený pre naplnenie vodou. Pozrite si návod na použitie nadzemného bazéna pre pokyny o napíňaní.



**POZNÁMKA:** Za normálnych okolností alebo počas chodu čerpadla nezakrývajte ventil vzduchovej trysky (30) krytkou ventilu (31). Podrobnosti nájdete v Odstraňovanie problémov.

## TIETO POKYNY USCHOVAJTE

## TECHNICKÉ ÚDAJE

Pieskový filter odstraňuje usadené častice, ale nedezinfikuje váš bazén. Bazénová chémia je špecializovaná oblasť. Poradíte sa so svojim miestnym špecialistom pre bazény.

Certifikované číslo modelu:	SFW80220
Napájanie:	220-240 Volt AC
Výkon:	250 W
Maximálny pracovný tlak:	2 bar (30 psi)
Efektívna filtračná plocha:	0.07 m <sup>2</sup> (0.79 ft <sup>2</sup> )
Čerpadlo prietok:	7.9 m <sup>3</sup> /hod (2100 galónov / hod)
Odporúčané množstvo filtračieho prostriedku:	Č. 20 kremičitý piesok 23 kg (50 Lbs), sklenený piesok 16 kg (35 Lbs), alebo vlákniť guľa 650 g.
Odporúčaný filtračný prostriedok (Nie je súčasťou):	Kremičitý piesok č. 20 alebo sklársky piesok. Rozsah veľkosti častíc 0,45 až 0,85 mm (0,018 až 0,33 palcov). Koeficient jednotnosti nižší ako 1,75.
Obmedzená záruka:	pozrite si "Obmedzená záruka"

## NÁVOD NA POSTAVENIE

**POŽADOVANÉ NÁSTROJE:** Jeden (1) krížový skrutkovač

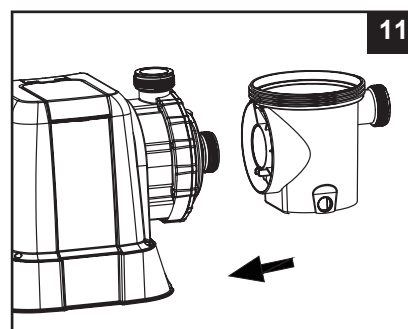
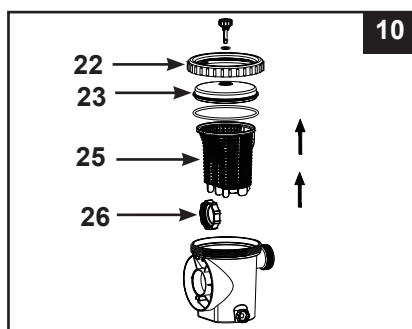
Umiestnenie a montáž čerpadla:

- Systém musí byť inštalovaný na pevnej rovnej základni bez vibrácií.
- Zabezpečte miesto, aby bolo chránené pred nepriazňou počasia, vlhkosťou, zaplavením a mrazivými teplotami.
- Poskytnite primeraný prístup, priestor a osvetlenie pre bežnú údržbu.
- Motor čerpadla vyžaduje voľnú cirkuláciu vzduchu pre chladenie. Neinštalujte čerpadlo na vlhkom alebo nevetranom mieste.

Pre nastavenie tohto výrobku sa odporúča tím 2 alebo viacerých ľudí. Spotrebič je určený iba na domáce použitie.

**Inštalácia predfiltrovačej zostavy motora:**

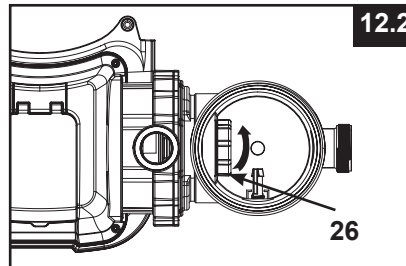
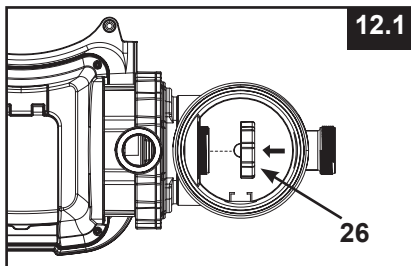
1. Vyberte pieskový filter a jeho príslušenstvo z obalu a starostlivo skontrolujte na viditeľné poškodenia.
2. Odskrutkujte proti smeru hodinových ručičiek kryt lapača lístia (23) z predfiltrovačej skrine. Vyberte kôš (25) a maticu filtračieho skrinet (26) (pozrite si obr. 10).
3. Pripojte predfiltrovačiu skriňu na prívod vody motora. Poznámka: Zarovnajzte konektor predfiltrovačej skrine s prívodom vody na motore (pozrite si obr. 11).



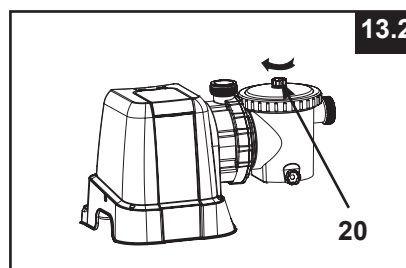
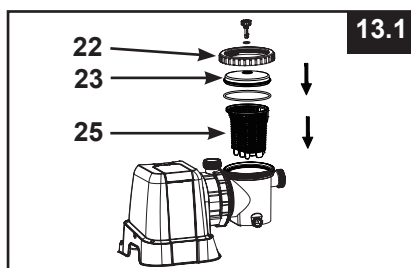
**TIETO POKYNY USCHOVAJTE**

## NÁVOD NA POSTAVENIE (pokračovanie)

4. V smere hodinových ručičiek zaskrutkujte maticu filtrovacej skrine (26) na prívod vody motora (pozrite si obr. 12.1 & 12.2).



5. Vložte kôš (25) a kryt lapača lístia (23) naspäť do predfiltrovacej skrine (pozrite si obr. 13.1 & 13.2).



### Inštalácia pieskovej nádrže:

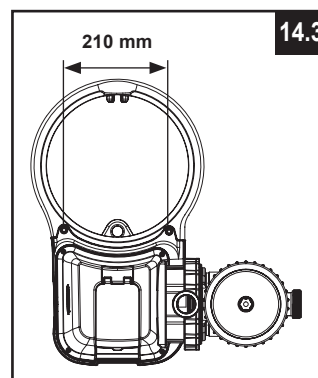
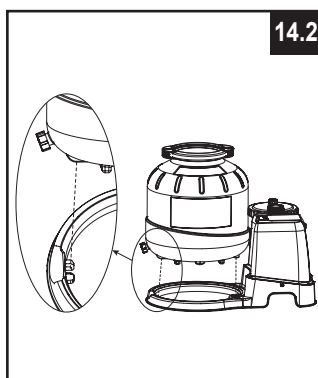
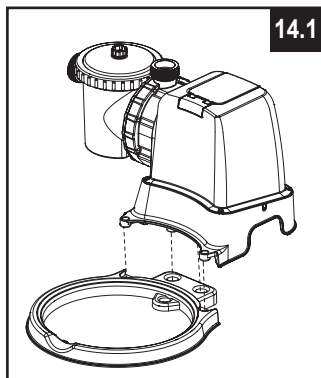
1. Umiestnite nosnú základňu nádrže na vybrané miesto.
2. Pripojte motor s montážou predfiltra k nosnej základni nádrže (pozrite si obr. 14.1).
3. Nádrž položte na nosnú základňu nádrže (pozrite si obr. 14.2).

POZNÁMKA: Zabezpečte, aby vstupná hadicová prípojka vody predfiltrovacej skrine bola obrátená smerom k bazénu.

**DÔLEŽITÉ:** Niektoré štáty, najmä v Európskej únii, vyžadujú, aby bol výrobok pripevnený na zem alebo základňu v stájej zvislej polohe. Zistíte na vašich miestnych úradoch, či existuje nejaké nariadenie vo vašej oblasti, ktoré sa vzťahuje na výrobok. Ak áno, potom výrobok môže byť pevne namontovaný pomocou dvoch otvorov umiestnených v základni (pozrite si obr. 14.3).

Filtrovanie čerpadlo môže byť namontované na betónovú základňu alebo na drevenú konštrukciu, aby sa zabránilo náhodnému prevráteniu.

- Montážne otvory majú priemer 6,4 mm a sú vzdialené 210 mm.
- Použite dve skrutky a poistné matice s maximálnym priemerom 6,4 mm.



## TIETO POKYNY USCHOVAJTE

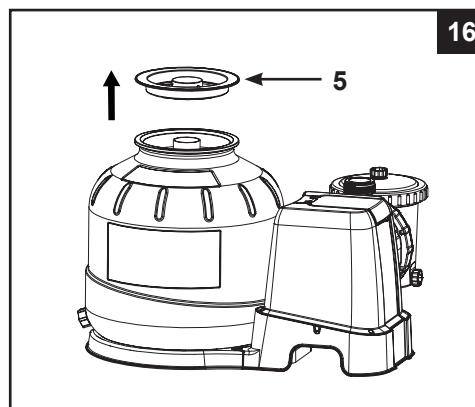
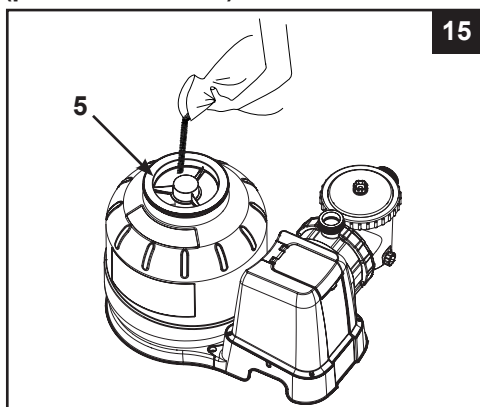
## NÁVOD NA POSTAVENIE (pokračovanie)

### Nасыpanie piesku:

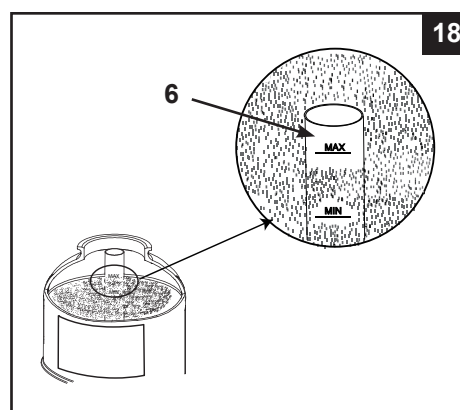
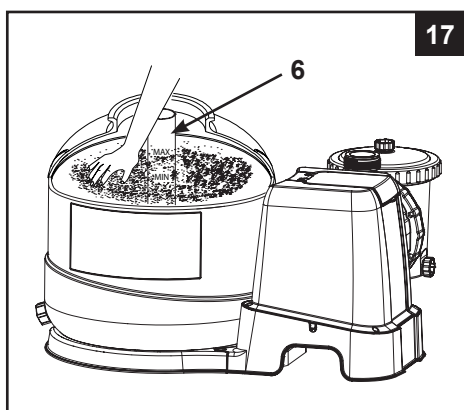
**DÔLEŽITÉ:** Použite kremičitý piesok č. 20 alebo sklársky piesok s rozsahom veľkosti častíc 0,45 - 0,85 mm (0,018 - 0,033 palcov) a s koeficientom jednotnosti menším ako 1,75.

**POZNÁMKA:** Pred naplnením nádrže pieskom zabezpečte, aby zostava hrdla stredovej trubky bola upevnená na svojom mieste na dne nádrže a bola zvisle vycentrovaná vo vnútri nádrže.

1. Umiestnite pieskový kryt (5) nad hornú časť stredovej trubky. Pomaly nasypete piesok do nádrže (**pozrite si obr. 15**).
2. Naplňte nádrž približne do polovice, potom odstráňte pieskový kryt (5) z hornej časti (**pozrite si obr. 16**).



3. Rovnomerne rozvrstvíte piesok vo vnútri nádrže, potom nalejte do nádrže trochu vody pre dosiahnutie usadenia pred nasypáním zostávajúceho piesku. Tým sa zabráni nadmernému z aťažiu hrdla stredovej trubky (6) (**pozrite si obr. 17**). Umiestnite pieskový kryt (5) naspäť a pokračujte v sypaní piesku do nádrže.
4. Piesok musí byť vo výške medzi značkami „MAX“ a „MIN“ na stredovej trubke (**pozrite si obr. 18**).



5. Odstráňte pieskový kryt (5) (**pozrite si obr. 16**). Rovnomerne rukami rozložte a vyrovnajte piesok (**pozrite si obr. 17**).
6. Opláchnite všetok piesok okolo horného okraja nádrže.

**TIETO POKYNY USCHOVAJTE**

## NÁVOD NA POSTAVENIE (pokračovanie)

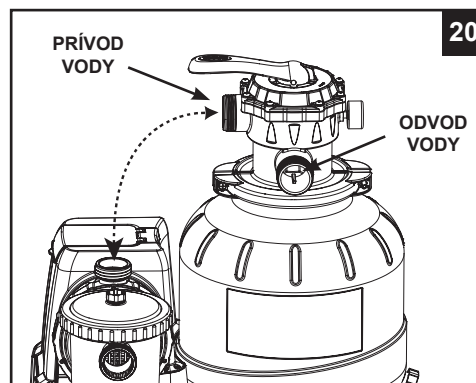
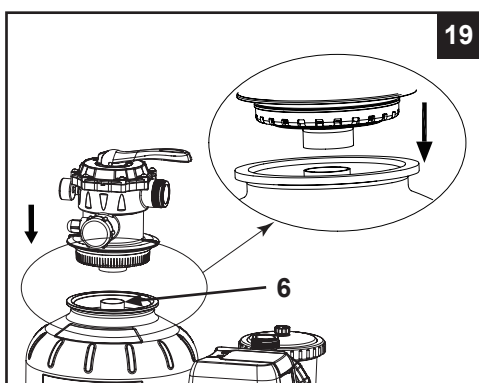
### ⚠ VAROVANIE

Nesprávna montáž ventilu nádrže a zostavy svorníka môže zapríčiniť vystrelenie ventilu a svorníka a spôsobiť vážne poranenia, škodu na majetku alebo smrť.

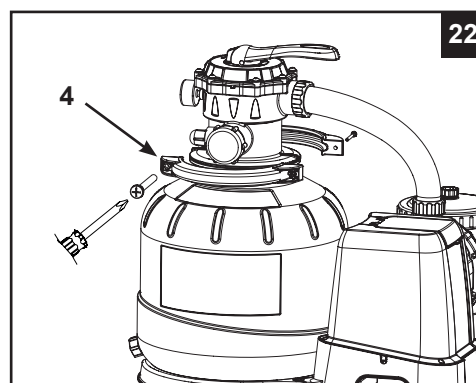
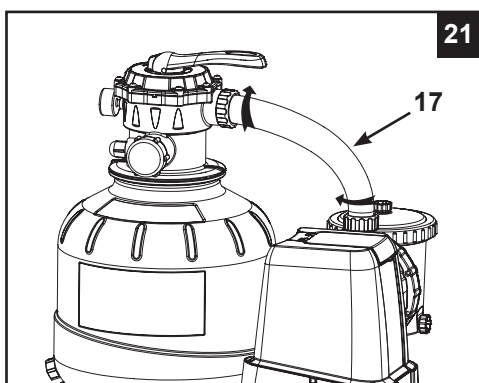
#### Inštalácia šesťcestného ventilu:

1. Pomaly spúšťajte veko šesťcestného ventilu nad nádrž a zabezpečte, aby výstupok obtokovej rúrky pod vekom šesťcestného ventilu správne vošiel do horného otvoru stredovej rúrky (6) (pozrite si obr. 19).

**DÔLEŽITÉ:** K dispozícii sú tri miesta na pripojenie hadice na šesťcestnom ventilu. Zabezpečte, aby výstupná prípojka (od filtra k bazénu) na ventile bola obrátená smerom k bazénu a privodná prípojka (od motora k ventilu) bola zarovnaná s výstupom motora (pozrite si obr. 20).



2. Umiestnite O-kružok v tvare L (10) na vstupnú prípojku 6-cestného ventilu a O-kružok v tvare L (18) na výstup motora čerpadla. V smere hodinových ručičiek pripojte prepojovaciu hadicu pieskového filtra (17) medzi výstup motora čerpadla a vstupnú prípojku šesťcestného ventilu (pozrite si obr. 21).
3. Odstráňte upínací svorník a nainštalujte svorník okolo nádrže a prírub šesťcestného ventilu, potom pripojte upínací svorník a pomocou krížového skrutkovača (nie je súčasťou dodávky) ho utiahnite (pozrite si obr. 22).



**TIETO POKYNY USCHOVAJTE**

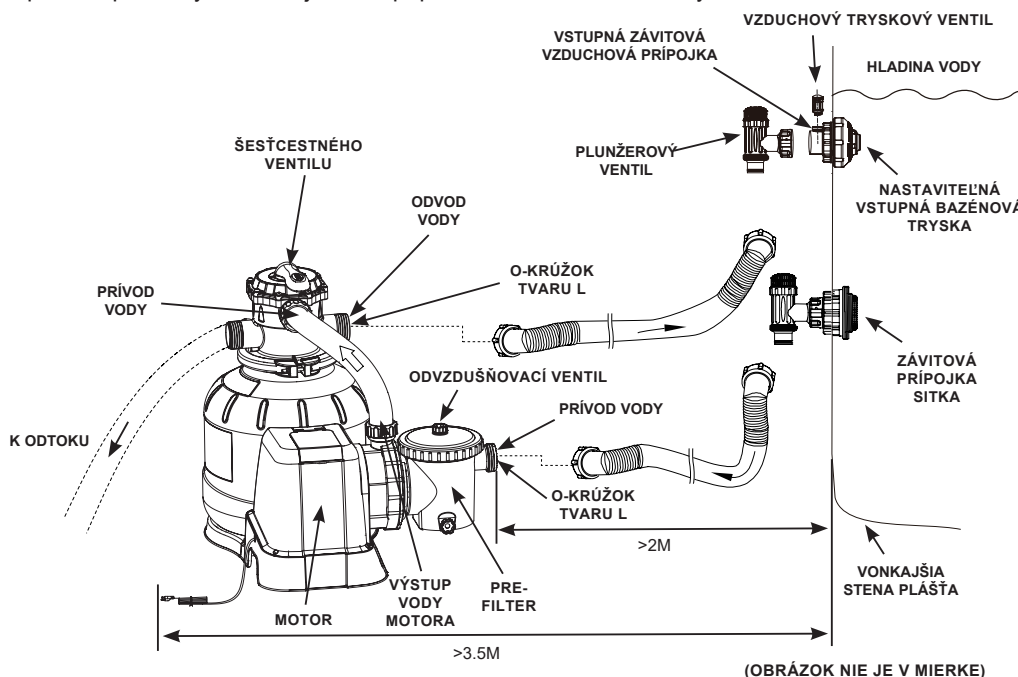
## PRIPOJENIE HADICE FILTROVACIEHO ČERPADLA

### ! VAROVANIE

- Umiestnite tento výrobok do vzdialenosti väčšej ako 2 m od bazéna.
- Udržujte zástrčku tohto výrobku vo vzdialenosti väčšej ako 3,5 m od bazéna.
- Umiestnite tento výrobok vo väčšej vzdialenosti od bazéna, aby sa zabránilo deťom na neho vyliezť a tak vstúpiť do bazéna.

Šesťcestný ventil má tri miesta na pripojenie hadice.

1. Pripojte koniec jednej hadice (16) na vstup predfiltra a druhý koniec hadice na spodnú prípojku so sítkom. Skontrolujte pevné pripojenie hadíc.
2. Pripojte druhú hadicu (16) medzi výstup vody šesťcestného ventilu a hornú prípojku so vstupnou tryskou. Skontrolujte pevné pripojenie hadíc.
3. Miesto pre pripojenie tretej hadice (odtokový/vypúšťací otvor) šesťcestného ventilu musí byť nasmerované do vhodnej odtokovej nádrže pomocou hadice alebo trubky (nie sú súčasťou dodávky). Pred pripojením odtokovej/vypúšťacej hadice alebo trubky odstráňte vypúšťací uzáver.
4. Čerpadlo s pieskovým filtrom je teraz pripravené na filtrovanie vody v bazéne.



Podľa medzinárodnej normy IEC 60364-7-702 o elektrických inštaláciách plaveckých bazénov a bazénového príslušenstva musia byť dodržané nasledujúce inštalčné vzdialenosti:

- Filtračné čerpadlo musí byť umiestnené vo vzdialenosti najmenej 2 m od stien bazénu.
- Zástrčka elektrického zdroja 220-240 V pre napájací kábel filtračného čerpadla musí byť vo vzdialenosti väčšej ako 3,5 m od stien bazéna.

Informujte sa na vašom miestnom úrade o príslušných štandardoch a požiadavkách na „elektrické inštalácie bazénov a bazénového príslušenstva“. Nasledujúca tabuľka má len informatívny charakter:

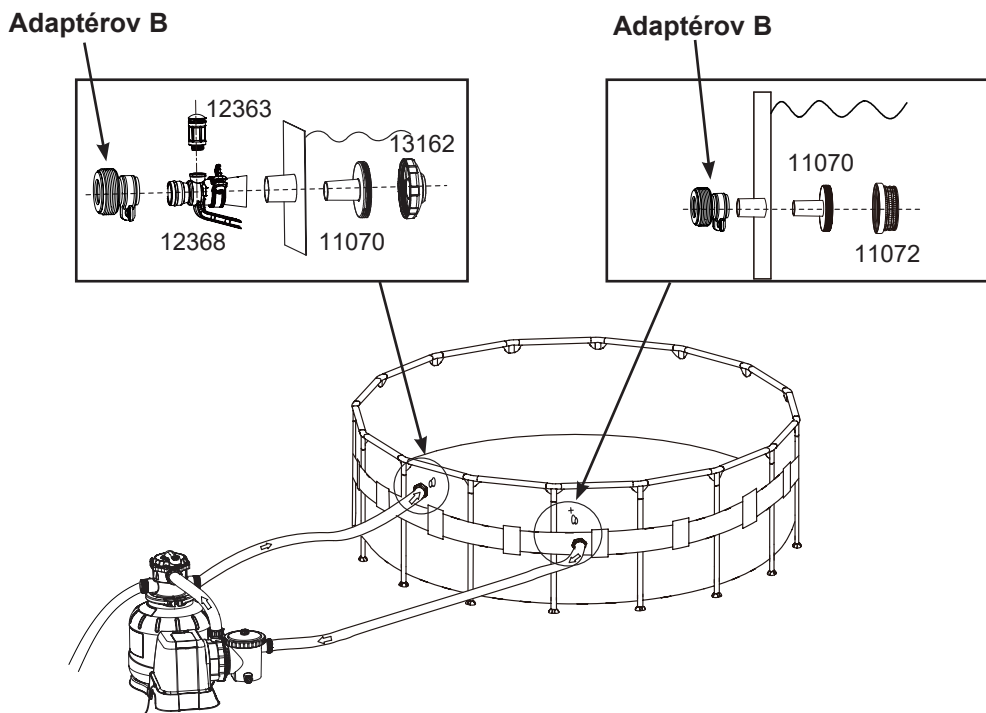
Štát / Región	Štandardné číslo
Medzinárodný	IEC 60364-7-702
Francúzsko	NF C 15-100-7-702
Nemecko	DIN VDE 0100-702
Holandsko	NEN 1010-702

## TIETO POKYNY USCHOVAJTE

## PRIPOJENIE HADICE FILTROVACIEHO ČERPADLA (pokračovanie)

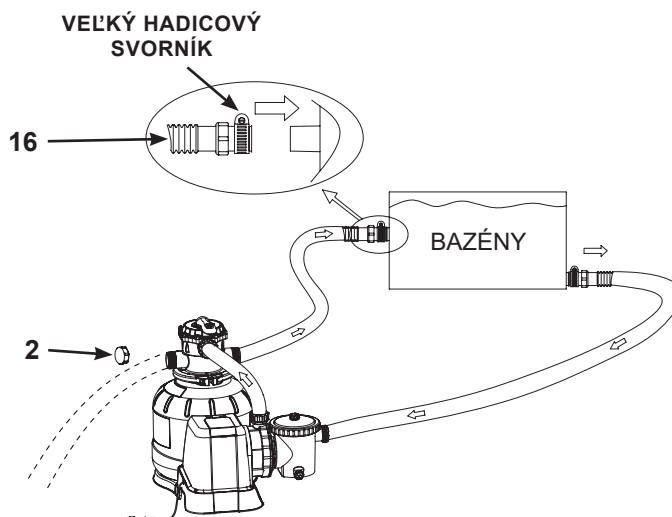
### Vylepšenie čerpadla pre bazény INTEX s 1-1/4" (32 mm) prípojkami/prípojkami:

Pripojte hadice (16) k vstupnej a výstupnej armatúre bazéna pomocou dvoch „adaptérov B“ (10722). Diely vo vnútri rámu nie sú súčasťou dodávky (sú k dispozícii samostatne) a sú tu zobrazené len na účely montáže. Viac informácií nájdete v používateľskej príručke k bazénu.



### Pre INÉ bazény ako INTEX:

Pripojte hadice (16) na vstupnú/výstupnú prípojku pomocou veľkého hadicového svorníka (nie je súčasťou). Dobře utiahnite.



**TIETO POKYNY USCHOVAJTE**

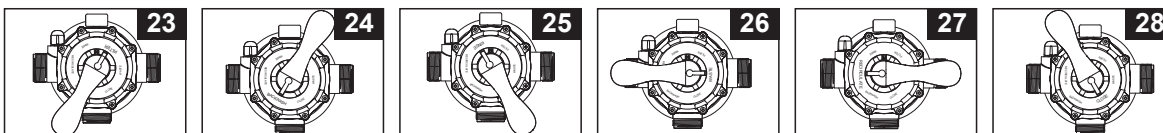
## NÁVOD NA OBSLUHU

### ⚠ VAROVANIE

- Nebezpečenstvo úrazu elektrickým prúdom! Pripojte tento výrobok len na uzemnenú zásuvku chránenú uzemneným ističom (GFCI) alebo prúdovým chráničom (RCD). Obráťte sa na kvalifikovaného elektrikára, ak nemôžete overiť, či je zásuvka je chránená GFCI / RCD. Požiadajte kvalifikovaného elektrikára o inštaláciu GFCI / RCD s maximálnym vypínacím prúdom 30 mA. Nepoužívajte prenosný prúdový chránič (PRCD).
- Ak chcete znížiť riziko úrazu elektrickým prúdom, nepoužívajte predlžovacie šnúry, časovače, adaptéry alebo meničové zástrčky na pripojenie prístroja do elektrickej siete; zabezpečte správne umiestnenú zásuvku.
- Nepokúšajte sa zapájať alebo odpájať tento výrobok, keď stojíte vo vode, alebo keď máte mokré ruky.
- Nikdy nepoužívajte tento výrobok nad maximálny prevádzkový tlak uvedený na filtračnej nádobe.
- Vždy vypnite čerpadlo pred zmenou polohy šesťcestného ventilu.
- Prevádzkovanie tohto výrobku bez pretekajúcej vody cez systém môže spôsobiť nahromadenie nebezpečného tlaku, ktorý môže viesť k výbušnej situácii, vážnemu zraneniu, škodám na majetku alebo smrti.
- Nikdy neskúšajte toto čerpadlo so stlačeným vzduchom. Nikdy nepoužívajte systém s teplotou vody nad 35°C (95 °F).

#### Polohy a funkcia šesťcestného ventilu:

Poloha ventilu	Funkcia	Smer prietoku vody
<b>FILTROVANIE</b> (pozrite si obr. 23)	Normálna filtrácia a pravidelné vysávanie bazéna.	Z čerpadla cez filtračné médium do bazéna.
<b>PREPLÁCHNUTIE</b> (pozrite si obr. 24)	Obracia prietok vody na čistenie filtračného média.	Z čerpadla cez filtračné médium k odtokovému/vypúšťaciemu otvoru.
<b>OPLÁCHNUTIE</b> (pozrite si obr. 25)	Pre počiatočné prečistenie piesku a vyrovnanie pieskového lôžka po prepláchnutí.	Z čerpadla cez filtračné médium k odtokovému/vypúšťaciemu otvoru.
<b>ODTOK</b> (pozrite si obr. 26)	Vysávanie priamo do odpadu, znižovanie hladiny bazéna, alebo vypúšťanie bazéna.	Od čerpadla k odtokovému/vypúšťaciemu otvoru cez filtračné médium.
<b>RECIRKULÁCIA</b> (pozrite si obr. 27)	Na cirkuláciu vody naspäť do bazéna bez prechodu cez filtračné médium.	Od čerpadla cez ventil do bazéna pre obídenie filtračného média.
<b>ZATVORENÝ</b> (pozrite si obr. 28)	Vypnutie všetkých tokov do filtra a bazénu „Nepoužívajte toto nastavenie pri spustenom čerpadle“.	



#### Popis ovládacieho panela:

ZAP / VYP	ZAMKNUTIE / ODOMKNUTIE	Tlačidlo ČASOVAČ / SPÁROVANIE
LED	Definície	
00	Pohotovostný režim (Štart)	
01	Minimálne prevádzkové hodiny (zostávajúca 1 hodina)	
02-11	Prevádzkové hodiny (zostávajúce 2 - 11 hodiny)	
12	Maximálne prevádzkové hodiny (zostávajúce 12 hodiny)	
FP	Časovač vypnutý (čerpadlo pracuje nepretržite)	
93	Režim spánku	
•	Režim úspory energie	
AU	Automatický režim riadený inými výrobkami Intex WiFi, ako je analyzátor vody alebo systém slanej vody	

## TIETO POKYNY USCHOVAJTE

Strana 15

## NÁVOD NA OBSLUHU (pokračovanie)

### Uvedenie do prevádzky a prevádzka:



#### Pred uvedením do prevádzky sa uistite, že:

- Všetky hadice sú pripojené a pevne utiahnuté a bolo naložené správne množstvo filtračného piesku.
- Celý systém je pripojený na uzemnenú zásuvku chránenú uzemneným ističom (GFCI) alebo prúdovým chráničom (RCD).



## UPOZORNENIE

Riadiaci ventil filtra je v uzavretej polohe. Čerpadlo nesmie byť nikdy zapnuté, keď je ventil v uzavretej polohe. V prípade, že bude čerpadlo zapnuté s uzavretým ventilom, môže dôjsť k výbušnej situácii.

1. Otvorte ventil na uvoľnenie vzduchu (20) na vrchu krytu lapača listov. Otočte rukoväťami ventilov piestu úplne proti smeru hodinových ručičiek, až kým sa nezastavia. Tlak vody vytlačí vzduch uväznený vo vnútri, aby unikol z ventilu na uvoľnenie vzduchu. Zatvorte ventil na uvoľnenie vzduchu, keď začne voda vytekať.
  2. Zabezpečte, aby odtokový/vypúšťací otvor šesťcestného ventilu nebol zakrytý a bol nasmerovaný do správnej odtokovej nádrže.
  3. Uistite sa, že je čerpadlo vypnuté, stlačte šesťcestný ventil a otočte ho do polohy „PREPLÁCHNUTIE“ (pozrite si obr. 24 & 29). **DÔLEŽITÉ: Aby nedošlo k poškodeniu šesťcestného ventilu, vždy zatlačte rukoväť ventilu pred otočením. Vždy vypnite čerpadlo pred zmenou polohy šesťcestného ventilu.**
- 
4. Stlačte  pre zapnutie systému a potom stlačením  nastavte prevádzkové hodiny ČASOVAČA (podrobnosti nájdete v časti „Prevádzka systému v režimu ČASOVAČA alebo manuálne“). Voda cirkuluje späť cez piesočné médium do odtokového/vypúšťacieho otvoru. Prepláchnite, až pokiaľ nedosiahnete číry prietok vody v odtokovom/vypúšťacom otvore alebo okienku pre vypúšťanie usadenín. **POZNÁMKA:** Odporúčame počítačové prepláchnutie filtra na odstránenie nečistôt alebo jemných častíc piesku v piesočnom médiu.
  5. Vypnite čerpadlo a prepnite šesťcestný ventil do polohy „OPLÁCHNUTIE“ (pozrite si obr. 25).
  6. Zapnite čerpadlo a nechajte čerpadlo zapnuté asi jednu minútu pre vyrovnanie pieskového lôžka po preplachovaní piesočného média.
  7. Vypnite čerpadlo a prepnite šesťcestný ventil do polohy „FILTROVANIE“ (pozrite si obr. 23).
  8. Zapnite čerpadlo. Systém teraz pracuje v normálnom režime filtrovania. Nechajte čerpadlo pracovať až do dosiahnutia požadovanej čistoty bazénovej vody, avšak nie dlhšie ako 12 hodín denne. Pre prvotné uvedenie do prevádzky sa odporúča nastaviť systém na dlhšiu prevádzkovú dobu ČASOVAČA alebo „FP“ pre čerpadlo, aby pracovalo nepretržite bez ČASOVAČA.
  9. Zaznamenajte si počítačový tlak na tlakomeri, keď je filtračné médium čisté. **POZNÁMKA:** Pri úvodnom nastavení systému môže byť potrebné častejšie preplachovanie vzhľadom na neobvyklé znečistenie prítomné vo vode a piesku. Po tom, ako filter odstráni nečistoty z vody v bazéne, nahromadené nečistoty v piesočnom médiu spôsobia zvýšenie tlaku a zníženie prietoku. Pokiaľ na systém nie je pripojené žiadne vysávacie zariadenie a tlakomer je v žltej zóne, je potrebné prepláchnuť piesočné médium, pozrite si „PREPLÁCHNUTIE“ v kapitole „Uvedenie do prevádzky a prevádzka“.
- Vysávacie zariadenie (napr. automatický bazénový čistič Intex), ktoré je pripojené na systém, môže tiež spôsobiť zníženie prietoku a zvýšenie tlaku. Odstráňte akékoľvek vysávacie zariadenie zo systému a skontrolujte, či údaj na tlakomeri klesol zo žltej zóny do zelenej zóny.
10. Sledujte hodnoty tlakomeru a na týždennej báze kontrolujte, či vstupné a výstupné otvory nie sú zablokované. Ak tlakomer ukazuje do žltej oblasti, je potrebné prepláchnuť filtračné médium.

## TIETO POKYNY USCHOVAJTE


Strana 16

## NÁVOD NA OBSLUHU (pokračovanie)




Prevádzka systému v režime „ČASOVAČ“ alebo manuálne:

Ak chcete ovládať pieskové filtračné čerpadlo v režime „FILTROVANIE“ s „ČASOVAČOM“:

### 1. Aktivácia prístroja:

Stlačte tlačidlo . Blikajúci kód „00“ na LED displeji znamená, že je prístroj pripravený na programovanie.

### 2. Nastavenie prevádzkového času:

Keď kód „00“ bliká, stlačte tlačidlo  pre nastavenie požadovaných prevádzkových hodín. Pozrite sa do „Tabuľky prevádzkových časov“ pre požadované prevádzkové hodiny príslušnej veľkosti bazény. Stlačenie  predĺži dobu od 01 do maximálne 12 hodín. Ak ste vybrali príliš veľa hodín, pokračujte v stláčaní  pre zopakovanie cyklu. Zabudovaný časovač teraz aktivuje čerpadlo pieskového filtra v rovnaký čas každý deň na počet hodín, ktoré ste nastavili.



(1 až max 12 hodín na cyklus)


### 3. Zamknutie klávesnice:

Po zobrazení požadovanej hodnoty hodiny, stlačte tlačidlo , pokiaľ nebudete počuť „pípnutie“. Že slanovodný systém spustil výrobu Dezinfekčný prostriedok.


**POZNÁMKA:** Ak zabudnete zablokovať ovládacie prvky klávesnice, systém sa automaticky uzamkne a začne pracovať o 2 sekúnd neskôr.

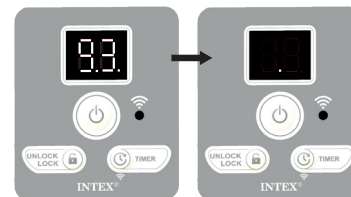
Čerpadlo pieskového filtra teraz filtruje vodu a zastaví sa po uplynutí prevádzkového času.

### 4. Ak je nutné, znovu nastavte prevádzkovú dobu:


Prevádzková doba môže byť v prípade potreby znovu nastavená. Stlačte tlačidlo , pokiaľ nebudete počuť „pípnutie“ na odomknutie klávesnice a nezačne blikáť aktuálne naprogramovaný čas. Zopakujte kroky 2 až 3.

### 5. Režim úspory energie:



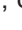

- Po skončení cyklu systém prejde do režimu „SPÁNKU“. Displej najprv zobrazí „93“, po 5 minútach displej prejde do režimu úspory energie a zobrazí „.“. Systém sa automaticky zapne za 24 hodín.
- Keď je systém v úspornom režime, stlačte tlačidlo  a systém krátko zobrazí naprogramovaný čas a potom „93“.



### Zobrazenie prednastaveného času ČASOVAČA:

Počas prevádzky čerpadla stlačte tlačidlo , na displeji krátko blikne prednastavený čas na 2 sekúnd a potom sa zobrazí zostávajúci prevádzkový čas.

### Ručné ovládanie filtrovacieho čerpadla (bez režimu „ČASOVAČ“):

- Pre spustenie samotného čerpadla bez „časovača“ stlačte tlačidlo  pre zapnutie čerpadla  a potom stlačte tlačidlo , kým sa na displeji nezobrazí „FP“, čo znamená, že časovač je vypnutý a čerpadlo nepretržite pracuje.
- Pre zastavení čerpadla znovu stlačte tlačidlo .



**POZNÁMKA:** Funkcia režimu „FP“ v aplikácii Intex Link umožňuje používateľovi vybrať čas prevádzky čerpadla - 24, 36, 48 alebo 72 hodín - aby zodpovedal času cyklu „BOOST“ systému slanej vody.

**Aby ste mohli ovládať čerpadlo prostredníctvom aplikácie „Intex Link App“, pozrite si časť „Inštalácia a párovanie aplikácie Intex Link App“.**

## TIETO POKYNY USCHOVAJTE

Strana 17

## NÁVOD NA OBSLUHU (pokračovanie)

### Intex Link App Inštalácia a Párovanie

Aplikácia Intex Link umožňuje ovládať vašu filtračnú pumpu a naprogramovať plán budúceho používania na diaľku, aj keď nie ste doma, prostredníctvom mobilného zariadenia.

V skupinovom režime aplikácia umožňuje programovať plány na budúce používanie a byť ovládaná inými kompatibilnými zariadeniami Intex s WiFi pripojením, ako sú analyzátor vody alebo systém slanej vody.



QR kód WiFi  
APLIKÁCIE


### Požiadavky na systém a smerovač WiFi

Filtračná pumpa komunikuje prostredníctvom Bluetooth a 2,4 GHz WiFi siete s podporou bezdrôtovej technológie 802.11b/g/n. Hardvér pumpy **nepodporuje 5GHz WiFi** siete.

Odporúča sa, aby ste vypli svoju 5GHz WiFi sieť počas procesu nastavovania a párovania aplikácie.

### Párovanie cez WiFi

Pre úspešné prvé spárovanie WiFi medzi filtračnou pumpou a vašim mobilným zariadením sa uistite, že:

- Zapnite funkciu „**Bluetooth**“ na vašom mobilnom zariadení a povolte „**Blízke zariadenia**“ (Informácie o aplikácii Intex Link → Oprávnenia aplikácie → Blízke zariadenia → Povolit’).
- Zapnite funkciu „**Prístup k polohe**“ na vašom mobilnom zariadení.
- Oblasť, kde bude filtračná pumpa nainštalovaná, je v dosahu pokrytia vášho WiFi smerovača. Oblasť musí byť bez kovových stien/pletiva a iných predmetov, ktoré by mohli rušiť alebo znižovať signál WiFi.
- Najprv vypnite funkciu mobilných dát (2G, 3G, 4G, 5G a LTE) na svojom mobilnom zariadení a uistite sa, že je vaše mobilné zariadenie pripojené k vášmu WiFi smerovaču pred spárovaním zariadenia s filtračnou pumpou. Skontrolujte, či je sila signálu WiFi plná prehliadaním internetu na vašom mobilnom zariadení pomocou pripojenej WiFi siete a zabezpečte, aby bola rýchlosť načítania webovej stránky rýchla.
- Postupujte krok za krokom podľa nasledujúceho postupu.
  - 1) Naskenujte QR kód WiFi aplikácie v tomto návode na inštaláciu aplikácie. Môžete si tiež stiahnuť aplikáciu „**Intex Link App**“ z App Store alebo Google Play.
  - 2) Otvorte aplikáciu, vytvorte nový účet (pre prvého používateľa) a prihláste sa do aplikácie.
  - 3) Dotknite sa tlačidla „Pridať zariadenie“ alebo „+“ v aplikácii a vyhľadajte zariadenia v okolí.
  - 4) Zapnite filtračné čerpadlo.
  - 5) Stlačte a podržte tlačidlo párovania (  ) kým nezačne blikať kontrolka WiFi. Filtračné čerpadlo začalo párovanie s vašim mobilným zariadením.
  - 6) Dotknite sa ikony pieskového filtračného čerpadla, aby ste ho pridali alebo spárovali.
  - 7) Vyberte svoj bezdrôtový smerovač WiFi a zadajte heslo smerovača WiFi, potom sa dotknite tlačidla „**Ďalej**“ a začnite párovanie.
  - 8) Po úspešnom pridaní čerpadla sa párovanie dokončí a kontrolka WiFi zostane svietiť. Dotknite sa tlačidla „Hotovo“ a začnite používať aplikáciu.

**POZNÁMKA:** Ak sa párovanie nepodarí, kontrolka WiFi bude blikať. Aby ste vypli kontrolku párovania WiFi, odpojte a znova pripojte napájací kábel.

## TIETO POKYNY USCHOVAJTE

Strana 18

## NÁVOD NA OBSLUHU (pokračovanie)

### Popis aplikácie

**Nastavenie:** Umožňuje vám nastaviť regionálne nastavenia, nastavenia bazény a pripomienku spätného prania. **POZNÁMKA:** „Regionálne nastavenie“ je k dispozícii, len ak sa nachádzate v USA. Aplikácia automaticky zistí vašu polohu prostredníctvom prístupu k polohe vášho mobilného zariadenia. Musíte zapnúť prístup k polohe mobilného zariadenia.

**Harmonogram:** Umožňuje vám naprogramovať plány pre budúce použitie, ako napríklad čas začiatku prevádzky, trvanie a plán opakovania.

**Hlavný panel:** Umožňuje vám zapnúť/vypnúť čerpadlo, vidieť zostávajúci čas prevádzky a upozornenie na spätné pranie, ak je aktivované (na konci každého mesiaca).





**POZNÁMKA:** Funkcia režimu „FP“ v aplikácii Intex Link umožňuje používateľovi vybrať čas prevádzky čerpadla – 24, 36, 48 alebo 72 hodín – aby zodpovedal cyklu „BOOST“ systému slanej vody. Ak je režim „FP“ aktivovaný manuálne z ovládacieho panela čerpadla, čerpadlo bude bežať nepretržite bez použitia časovača a musí byť zastavené manuálne.



### Popis skupinového režimu aplikácie

V skupinovom režime bude čerpadlo ovládané iným príslušenstvom Intex s pripojením WiFi, ako je systém slanej vody alebo analyzátor vody.

Zoskupenie čerpadla s iným príslušenstvom Intex s pripojením WiFi:

1. Najprv spárujte každé kompatibilné príslušenstvo s pripojením WiFi s mobilným zariadením. Len výrobky s ikonou WiFi (  ) na ovládacom paneli môžu byť pripojené. Podrobnosti nájdete v sprievodcovi párovaním jednotlivých výrobkov.
2. Ťuknutím na ikonu skupinového režimu (  ) zobrazíte kompatibilné výrobky, ktoré možno zoskupiť so čerpadlom. Kompatibilné výrobky sa objavujú v skupinách po dvoch alebo troch.
3. Ťuknutím na začiarokavacie políčko potvrdíte a aktivujete skupinový režim so čerpadlom. V tomto nastavení skupiny, je čerpadlo ovládané vodným analyzátorom alebo systémom slanej vody.
4. Ťuknutím na (  ) zobrazíte zoznam pripojených zariadení, ťuknutím na ikonu čerpadla otvorte prístrojový panel čerpadla.
5. Keď čerpadlo pracuje v skupinovom režime, displej zobrazuje „AU“, čo znamená automatický režim ovládaný inými výrobkami.
6. Ak chcete vypnúť skupinový režim, ktorý sa už nepoužíva, ťuknite na tlačidlo (  ).

## TIETO POKYNY USCHOVAJTE

Strana 19

## Tabuľka prevádzkových časov pre bazény Intex (BEZ SYSTÉMU SLANEJ VODY INTEX)

Táto tabuľka ukazuje požadovaný prevádzkový čas pri priemernom používaní filtračného čerpadla s AGP. Ak je systém pripojený na jednotku „Systému slanej vody Intex“, prevádzkový čas filtračného čerpadla by mal byť dlhší, ako je požadovaná prevádzková doba jednotky systému slanej vody Intex.

VEĽKOSŤ BAZÉNU		Kapacita vody (vypočítaná na 90% pre rámový bazén a 80% pre bazén Easy Set)		Prevádzková doba pieskového filtračného čerpadla (Na jeden cyklus) / (Hodiny)
		(Gals)	(Liters)	
<b>INTEX NADZEMNÉ BAZÉNY (AGP)</b>				
<b>EASY SET® BAZÉNY</b>	457cmx84cm (15'x33")	2587	9792	2
	457cmx91cm (15'x36")	2822	10681	2
	457cmx107cm (15'x42")	3284	12430	2
	457cmx122cm (15'x48")	3736	14141	3
	488cmx107cm (16'x42")	3754	14209	3
	488cmx122cm (16'x48")	4273	16173	3
	488cmx132cm (16'x52")	4614	17464	3
	549cmx107cm (18'x42")	4786	18115	3
	549cmx122cm (18'x48")	5455	20647	4
<b>OKRÚHLÝ BAZÉN S KOVOVÝM RÁMOM</b>	457cmx91cm (15'x36")	3282	12422	2
	457cmx107cm (15'x42")	3861	14614	3
	457cmx122cm (15'x48")	4440	16805	3
	488cmx122cm (16'x48")	5061	19156	4
	549cmx122cm (18'x48")	6423	24311	5
	640cmx132cm (21'x52")	9533	36082	6
	732cmx132cm (24'x52")	12481	47241	8
<b>BAZÉN ULTRA FRAME</b>	488cmx122cm (16'x48")	5061	19156	4
	549cmx122cm (18'x48")	6423	24311	5
	549cmx132cm (18'x52")	6981	26423	5
	610cmx122cm (20'x48")	7947	30079	5
	671cmx132cm (22'x52")	10472	39637	7
	732cmx132cm (24'x52")	12481	47241	8
	792cmx132cm (26'x52")	14667	55515	10
<b>GRAPHITE GRAY PANEL POOL SET™</b>	478cmx124cm (15'8"x49")	4440	16805	3
	508cmx124cm (16'8"x49")	5061	19156	4
	569cmx135cm (18'8"x53")	6981	26423	5
<b>OVÁLNÝ BAZÉN S RÁMOM</b>	305cmx549cmx107cm (10'x18'x42")	2885	10920	2
	366cmx610cmx122cm (12'x20'x48")	4393	16628	3
<b>OBDĽ. BAZÉN ULTRA FRAME</b>	274cmx457cmx122cm (9'x15'x48")	3484	13187	3
	274cmx549cmx132cm (9'x18'x52")	4545	17203	3
	305cmx610cmx132cm (10'x20'x52")	5835	22085	4
	366cmx732cmx132cm (12'x24'x52")	8403	31805	6
	488cmx975cmx132cm (16'x32'x52")	14364	54368	9

**POZNÁMKA:** Nastavenie časovača má ďalších 10 minút k aktuálnemu nastaveniu.

## TIETO POKYNY USCHOVAJTE

Strana 20

## Tabuľka prevádzkových časov pre iné bazény ako Intex

Táto tabuľka ukazuje požadovaný prevádzkový čas pri priemernom používaní filtračieho čerpadla s AGP.

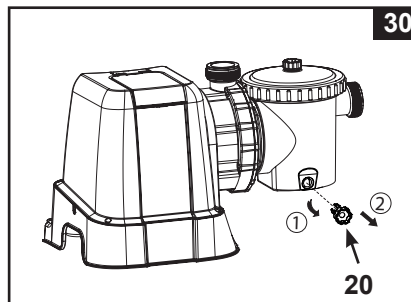
Kapacita vody		Prevádzková doba pieskového filtračného čerpadla (Na jeden cyklus) / (Hodiny)
(Gals)	(Liters)	
3000	11355	2
4000	15140	3
4440	16805	3
5000	18925	4
6000	22710	4
7000	26495	5
8000	30280	5
9000	34065	6
10000	37850	7
11000	41635	7
12000	45420	8
13000	49205	9
14000	52990	9
15000	56775	10
16000	60560	10
17000	64345	11
18000	68130	12
19000	71915	12
20000	75700	-
21000	79485	-
22000	83270	-
23000	87055	-
24000	90840	-
25000	94625	-
26000	98410	-

**TIETO POKYNY USCHOVAJTE**

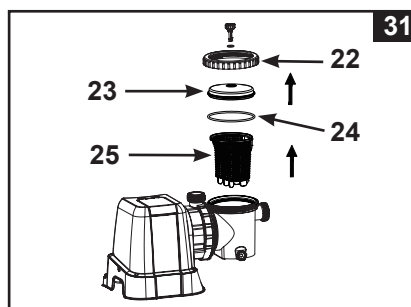
**Strana 21**

## ČISTENIE A ÚDRŽBA PREFILTRA MOTORA

1. Uistite sa, že filtračné čerpadlo je vypnuté, potom odpojte napájací kábel z elektrickej zásuvky.
2. Otočte obe rukoväte plunžerových ventilov úplne v smere hodinových ručičiek, pokiaľ sa nezastavia. Tým sa uzavrie ventil a zabráni pretekaniu vody z bazéna.
3. Najprv uvoľnite tlak otvorením sedimentného vypúšťacieho ventilu (**20**), ktorý sa nachádza na spodnej strane predfiltrujúcej skrine (**pozrite si obr. 30**).



4. Proti smeru hodinových ručičiek odskrutkujte kryt lapača lístia (**23**), potom vyberte kôš (**25**) a O-krúžok lapača lístia (**24**) z predfiltrujúcej skrine (**pozrite si obr. 31**).



5. Vyprázdňte a prepláchnite kôš pomocou záhradnej hadice. Môžete použiť plastovú kefu na odstránenie usadenín z koša. Nepoužívajte kovovú kefu.
6. Záhradnou hadicou vyčistite a opláchnite vnútro predfiltrujúcej skrine a O-krúžok lapača lístia.
7. Znova nainštalujte O-krúžok lapača lístia, kôš a kryt lapača lístia na predfiltrujúcu skriňu.
8. Zatvorte sedimentný vypúšťací ventil (**20**) späť.

**TIETO POKYNY USCHOVAJTE**

**Strana 22**

## ÚDRŽBA BAZÉNU A CHEMIKÁLIE

- Všetky bazény vyžadujú starostlivosť, aby zostávala voda čistá a hygienicky nezávadná. Pri správnej chemickej kontrole vám filter pomôže dosiahnuť tento cieľ. Obráťte sa na svojho dodávateľa bazéna pre pokyny o správnom použití chlóru, protiriasových a iných chemických látok potrebných pre iskrivo čistú vodu.
- Uschovávajte bazénovú chémiu mimo dosahu detí.
- Nepridávajte chemikálie do bazénu, keď je obsadený. Mohlo by dôjsť k podráždeniu kože alebo očí.
- Denná kontrola pH a chemická úprava vody je veľmi dôležitá a nemôže byť podcenená. Pridávanie chlóru, protiriasových chemikálií a udržiavanie správnej hladiny pH sú potrebné pri plnení bazéna a tiež počas sezóny. Poradte sa so svojim miestnym dodávateľom bazéna pre pokyny.
- Prvé naplnenie bazénu v sezóne môže mať za následok poloslanú vodu, ktorá vyžaduje viac prísad do vody a ďalšiu výmenu filtra. Nedovoľte plávanie v bazéne, kým hodnota pH nebude vyvážená. Poradte sa so svojim miestnym dodávateľom bazéna pre pokyny.
- Majte k dispozícii náhradné filtračné kazety. Vymeňte kazetu každé dva týždne.
- Chlórovaná voda môže poškodiť trávniky, záhrady alebo kroviny, keď sa deti hrajú a striekajú bazénovú vodu. Trávnaté plochy pod bazénovým plášťom budú zničené. Upozorňujeme, že niektoré druhy tráv môžu rásť cez plášť.
- Filtrácia doba závisí na veľkosti bazéna, počasí a úrovni použitia. Experimentujte s rôznymi časmi tak, aby ste dosiahli čistú vodu.



### UPOZORNENIE

**Koncentrované roztoky chlóru môžu poškodiť bazénový plášť. Vždy postupujte podľa pokynov výrobcu chemikálií a podľa varovaní o zdraví a nebezpečenstve.**

## SKLADOVANIE



### UPOZORNENIE

**Zamrznutá voda poškodí pieskový filter a znamená stratu záruky.**

1. Pred vyprázdnením vášho bazénu pre dlhodobé skladovanie alebo prepravu sa uistite, že voda je nasmerovaná do vhodného odtoku vody preč z domu. Zoznámte sa s miestnymi predpismi pre špecifické pokyny, ktoré sa týkajú likvidácie bazénovej vody.
2. Vypnite prístroj a odpojte napájací kábel z elektrickej zásuvky.
3. Keď je bazén prázdny, odpojte všetky hadice z čerpadla a plunžerových ventilov a vyberte sitká/plunžerové ventily zo steny bazéna.
4. Proti smeru hodinových ručičiek odskrutkujte uzáver vypúšťacieho ventilu (7) z vypúšťacieho ventilu pre úplné vypustenie nádrže. Vypúšťací ventil sa nachádza na spodnej strane filtrovacej nádrže.
5. Odpojte motor čerpadla od základne nádrže.
6. Nechajte diely filtrovacieho čerpadla a hadice dôkladne vyschnúť na vzduchu.
7. Natrite ďalej uvedené O-krúžky a podložky s vazelínou pre dlhodobé skladovanie:
  - O-Krúžok Tvaru L (10 & 18).
  - O-krúžky čerpadlovej hadice (36).
  - Stupňovité podložky zostavy sitka a ventilu (37).
  - Gumové podložky plochého sitka (32).
8. Stlačte rukoväť šesťcestného ventilu a otočte tak, aby ukazovateľ na hornej časti ventilu bol v polohe „N“. Takto umožníte odtok vody z ventilu. Nechajte šesťcestný ventil v tejto nečinnnej polohe.
9. Pre skladovanie je najlepšie umiestniť všetky suché diely a motor čerpadla do originálneho balenia. Aby nedochádzalo ku kondenzácii alebo korózii, nezakrývajte ani nebalte motor čerpadla do plastových vrecúšok.
10. Skladujte výrobok a jeho príslušenstvo na suchom mieste. Skladovací priestor má byť s kontrolovanou teplotou od 32 stupňov Fahrenheita (0 stupňov Celzia) do 104 stupňov Fahrenheita (40 stupňov Celzia).


## TIETO POKYNY USCHOVAJTE

## ODSTRAŇOVANIE PROBLÉMOV

PROBLÉM	PRÍČINA	RIEŠENIE
MOTORA ČERPADLA SA NESPUSTÍ	<ul style="list-style-type: none"> <li>Motor nie je zapojený.</li> <li>Istič GFCI / RCD je vypnutý.</li> <li>Motor je príliš horúci a ochrana proti preťaženiu ho vypne.</li> </ul>	<ul style="list-style-type: none"> <li>Kábel čerpadla musí byť zapojený do 3-vodičovej zásuvky, ktorá je chránená prúdovým ističom alebo chráničom triedy A.</li> <li>Resetujte istič. Ak sa istič opakovane vypína, váš elektrický systém môže mať poruchu. Vypnite istič a zavolajte elektrikára na odstránenie problému.</li> <li>Nechajte motor vychladnúť a znova zapnite.</li> </ul>
FILTER NEVYČISTÍ BAZÉN	<ul style="list-style-type: none"> <li>Nesprávna hladina chlóru alebo pH.</li> <li>Žiadne filtrovacie médium v nádrži.</li> <li>Nesprávne nastavenie polohy šesťcestného ventilu.</li> <li>Nadmerne znečistený bazén.</li> <li>Filtračné sitko zabraňuje prietoku vody.</li> </ul>	<ul style="list-style-type: none"> <li>Nastavte hladinu chlóru a pH. Poradte sa so svojim miestnym dodávateľom bazéna.</li> <li>Naplňte filtračným pieskom, pozrite si časť „Nасыpanie piesku“.</li> <li>Nastavte ventil do polohy „FILTROVANIE“.</li> <li>Nechajte filter pracovať dlhšiu dobu.</li> <li>Vyčistite filtračné sitko na vstupe.</li> </ul>
FILTER NEPREČERPÁVA VODU ALEBO PRIETOK JE VEĽMI POMALÝ	<ul style="list-style-type: none"> <li>Uviaznutý vzduch v systéme.</li> <li>Upchatý prívod alebo výpusť.</li> <li>Únik vzduchu na prívodnom vedení.</li> <li>Nadmerne znečistený bazén.</li> <li>Pieskové médium upchaté nečistotami.</li> <li>Tryska a filtrovacie prípojky sú obrátené.</li> <li>Krusta alebo spekanie na povrchu filtrovacieho piesku.</li> <li>Vysávacie zariadenie bazéna pripojené na systém.</li> <li>Vstupná závitová vzduchová prípojka je pripojená na nesprávny otvor pláštá.</li> </ul>	<ul style="list-style-type: none"> <li>Odvzdušnite, pozrite si príslušnú časť v návode na obsluhu.</li> <li>Odstráňte upchanie prívodnej hadice je vyprázdnením do bazéna.</li> <li>Uťahnite hadicové spony, skontrolujte, či hadice nie sú poškodené, skontrolujte hladinu vody v bazéne.</li> <li>Prepláchnite filter.</li> <li>Namontujte trysku do hornej polohy prívodu bazéna a sitko do dolnej polohy výstupu bazéna.</li> <li>V prípade potreby odstráňte 2,5 cm (1") piesku.</li> <li>Odpojte akékoľvek vysávacie zariadenie bazéna pripojené na systém.</li> <li>Uistite sa, že vstupná závitová vzduchová prípojka je pripojená na horný bazénový vstupný otvor.</li> </ul>
ČERPADLO NEFUNGUJE	<ul style="list-style-type: none"> <li>Nízka hladina vody.</li> <li>Upchané filtrovacie sitko.</li> <li>Únik vzduchu na prívodnej hadici.</li> <li>Chybný motor alebo sa zaseklo obežné koleso.</li> </ul>	<ul style="list-style-type: none"> <li>Naplňte bazén na správnu hladinu.</li> <li>Vyčistite filtračné sitko na vstupe.</li> <li>Uťahnite hadicové spony a skontrolujte, či hadica nie je poškodená.</li> <li>Obráťte sa na servisné stredisko Intex.</li> </ul>
NETESNOSŤ ŠEŠŤCESTNÉHO VENTILU / VEKA	<ul style="list-style-type: none"> <li>Chýba O-krúžok pieskovej nádrže.</li> <li>Znečistený O-krúžok pieskovej nádrže.</li> <li>Netesný prírubový svorník.</li> <li>Poškodený šesťcestný ventil.</li> </ul>	<ul style="list-style-type: none"> <li>Odstráňte veko šesťcestného ventilu a uistite sa, že O-krúžok je na svojom mieste.</li> <li>Opláchnite O-krúžok pieskovej nádrže vodou zo záhradnej hadice.</li> <li>Dobre utiahnite.</li> <li>Obráťte sa na servisné stredisko Intex.</li> </ul>
HADICA NETESNÍ	<ul style="list-style-type: none"> <li>Hadicové spony nie sú dobre nasadené.</li> <li>Chýba O-krúžok v tvare L hadicovej prípojky.</li> </ul>	<ul style="list-style-type: none"> <li>Uťahnite alebo vymeňte hadicové spony.</li> <li>Zabezpečte, aby bol nasadený a nepoškodený O-krúžok v tvare L.</li> </ul>
ČASOVAČ JE NEPRESNÝ, ALEBO SA ČASOVAČ NEDA NASTAVIŤ	<ul style="list-style-type: none"> <li>Možné vnútorné poškodenie časovača.</li> </ul>	<ul style="list-style-type: none"> <li>Vypnite čerpadlo a znova zapnite o 5 minút neskôr.</li> <li>Resetujte časovač.</li> <li>Obráťte sa na servisné stredisko Intex.</li> </ul>
TLAKOMER NEFUNGUJE	<ul style="list-style-type: none"> <li>Upchatý prívod tlakomeru.</li> <li>Poškodený tlakomer.</li> </ul>	<ul style="list-style-type: none"> <li>Odstráňte upchanie na vstupe odskrutkovaním šesťcestného ventilu.</li> <li>Obráťte sa na servisné stredisko Intex.</li> </ul>
PIESOK PRÚDI SPÄŤ DO BAZÉNA	<ul style="list-style-type: none"> <li>Piesok je príliš malý.</li> <li>Pieskové lôžko je zväpatené.</li> </ul>	<ul style="list-style-type: none"> <li>Použite iba kremičitý piesok č. 20 s rozsahom veľkosti častíc 0,45 - 0,85 mm (0,018 - 0,033 palcov) a s koeficientom jednotnosti menším ako 1,75.</li> <li>Vymeňte piesok.</li> </ul>
NETESNOSŤ VSTUPNEJ ZÁVITOVEJ VZDUCHOVEJ PRÍPOJKY / VZDUCHOVÉHO TRYSKOVÉHO VENTILU	<ul style="list-style-type: none"> <li>Plunžerový ventil nie je dobre pripojený.</li> <li>Vzduchový tryskový ventil netesní a nesmeruje nahor.</li> <li>Vnútorné tesnenie vzduchového tryskového ventilu je zablokované.</li> <li>Vnútorné tesnenie vzduchového tryskového ventilu je znečistené.</li> <li>Vzduchový tryskový ventil je poškodený.</li> </ul>	<ul style="list-style-type: none"> <li>Dotiahnite alebo preinštalujte plunžerový ventil.</li> <li>Uťahnite vzduchový tryskový ventil a skontrolujte, či smeruje nahor.</li> <li>ZAPNITE čerpadlo a spustite na niekoľko sekúnd, potom odpojte, zopakujte 3x.</li> <li>Odstráňte vzduchový tryskový ventil, vypláchnite nečistoty s vodou a vráťte ventil naspäť.</li> <li>Namontujte nový vzduchový tryskový ventil.</li> </ul>
SCURGERE MIČÄ DIN SUPAPA CU JET DE AER CÂND POMPĂ ESTE PORNITĂ	<ul style="list-style-type: none"> <li>Príslušenstvo pripevnené k vodovodnému cirkulačnému potrubiu.</li> </ul>	<ul style="list-style-type: none"> <li>Odstráňte všetko príslušenstvo (ako je solárna podložka, automatický čistič bazéna, LED svetlo) z vodného cirkulačného potrubia a nasadte krytku ventilu vzduchovej trysky (31) na ventil vzduchovej trysky (30). Za normálnych okolností alebo počas chodu čerpadla nezakrývajte ventil vzduchovej trysky (30) krytkou ventilu (31).</li> </ul>

## TIETO POKYNY USCHOVAJTE

## RIEŠENIE PROBLÉMOV S APLIKÁCIOU WIFI

PROBLÉM	PRÍČINA	RIEŠENIE
ZLYHANIE PÁROVANIA WIFI POČAS PRVÉHO NASTAVENIA	<ul style="list-style-type: none"> <li>Model čerpadla filtra nepodporuje funkciu aplikácie WiFi</li> </ul>	<ul style="list-style-type: none"> <li>Uistite sa, že model čerpadla filtra má na ovládacom paneli ikonu WiFi .</li> </ul>
	<ul style="list-style-type: none"> <li>Nesprávna verzia mobilného zariadenia</li> </ul>	<ul style="list-style-type: none"> <li>Zabezpečte správnu verziu mobilných zariadení:               <ol style="list-style-type: none"> <li>iOS - Apple iPhone 6, 6 Plus a vyšší. Kompatibilita tabletov nie je optimalizovaná.</li> <li>Android - všetky telefóny Android. Kompatibilita tabletov nie je optimalizovaná.</li> </ol> </li> </ul>
	<ul style="list-style-type: none"> <li>Nekompatibilný operačný systém mobilného zariadenia</li> </ul>	<ul style="list-style-type: none"> <li>Zabezpečte správnu verziu operačného systému:               <ol style="list-style-type: none"> <li>Zariadenie Apple - iOS 11.0 a vyšší.</li> <li>Zariadenia so systémom Android - Android 6.0 a novší. Pri verzii 6.0 a vyššej musíte pri prvom párovaní zapnúť signál GPS v mobilnom zariadení. Po úspešnom spárovaní a uložení čerpadla filtra môžete vypnúť signál GPS.</li> </ol> </li> </ul>
	<ul style="list-style-type: none"> <li>Nesprávne pásmo siete routera</li> </ul>	<ul style="list-style-type: none"> <li>Uistite sa, že sa pripájate k sieti 2,4 GHz a skúste znova spárovať mobilné zariadenie s čerpadlom filtra.</li> </ul>
	<ul style="list-style-type: none"> <li>Nesprávny názov siete</li> </ul>	<ul style="list-style-type: none"> <li>Uistite sa, že sa pripájate k správnejmu signálu smerovača WiFi a skúste znova spárovať mobilné zariadenie s čerpadlom filtra.</li> <li>Uistite sa, že vaše mobilné zariadenie a čerpadlo filtra sú pripojené k rovnakému signálu smerovača WiFi.</li> </ul>
	<ul style="list-style-type: none"> <li>Chybné heslo WiFi</li> </ul>	<ul style="list-style-type: none"> <li>Zabezpečte správne heslo WiFi routera. Pozrite si časť WiFi párovanie.</li> </ul>
	<ul style="list-style-type: none"> <li>Umiestnenie čerpadla filtra je príliš ďaleko od dosahu signálu vášho smerovača WiFi</li> </ul>	<ul style="list-style-type: none"> <li>Uistite sa, že vaše mobilné zariadenie je pripojené k vášmu smerovaču WiFi a má prístup na internet a môže ho prehľadávať.</li> <li>Ak nemôžete presunúť svoje čerpadlo filtra, musíte presunúť svoj smerovač WiFi alebo pridať opakovač/posilňovač signálu, aby ste mohli prijímať signál zo svojho smerovača WiFi na mieste, kde sa nachádza vaše čerpadlo filtra.</li> <li>Skúste znova spárovať mobilné zariadenie s čerpadlom filtra.</li> </ul>
	<ul style="list-style-type: none"> <li>Aplikácia sa nenačíta</li> </ul>	<ul style="list-style-type: none"> <li>Vynútené ukončíte aplikáciu, znova ju spustíte a skúste znova spárovať čerpadlo filtra s vaším mobilným zariadením.</li> <li>Zaistíte správnu verziu mobilných zariadení a operačného systému.</li> <li>Odiinštalujte aplikáciu a znova ju nainštalujte. Pozrite si časť WiFi párovanie.</li> </ul>
	<ul style="list-style-type: none"> <li>Bluetooth a WiFi nie sú v mobilnom zariadení aktivované.</li> <li>Funkcia „Blízke zariadenia“ aplikácie IntexLink nie je aktivovaná.</li> <li>„Prístup k polohe“ vášho mobilného zariadenia nie je aktivovaný.</li> </ul>	<ul style="list-style-type: none"> <li>Najprv zapnite funkcie Bluetooth a WiFi na vašom mobilnom zariadení.</li> <li>Povoľte „Blízke zariadenia“ (Informácie o aplikácii IntexLink → Povoľenia aplikácie → Blízke zariadenia → Povoľiť).</li> <li>Počas používania aplikácie zapnite na vašom mobilnom zariadení funkciu „Prístup k polohe“.</li> <li>Vypnite a zapnite čerpadlo filtra, skúste ho znova spárovať. Pozrite si časť „Párovanie cez WiFi“.</li> </ul>
	<ul style="list-style-type: none"> <li>Nesprávna postupnosť párovania WiFi</li> </ul>	<ul style="list-style-type: none"> <li>Pozrite si časť „WiFi párovanie“.</li> </ul>

**TIETO POKYNY USCHOVAJTE**

**Strana 25**

**RIEŠENIE PROBLÉMOV S APLIKÁCIOU WIFI (pokračovanie)**

PROBLÉM	PRÍČINA	RIEŠENIE
OFFLINE AFTER SUCCESSFUL INITIAL SETUP AND PAIRING	<ul style="list-style-type: none"> <li>• Displej je vypnutý</li> <li>• Porucha zobrazenia na ovládacom paneli</li> </ul>	<ul style="list-style-type: none"> <li>• Stlačte akékoľvek tlačidlo na opätovné aktivovanie displeja čerpadla filtra.</li> <li>• Resetujte GFCI/RCD, Znovu spustiť všetko.</li> <li>• Skúste znova spárovať mobilné zariadenie s čerpadlom filtra.</li> <li>• Vymeňte riadiacu stanicu.</li> </ul>
	<ul style="list-style-type: none"> <li>• Zlyhanie WiFi signálu</li> <li>• WiFi LED kontrolka nesvieti</li> </ul>	<ul style="list-style-type: none"> <li>• Reštartujte WiFi router tak, že ho na jednu minútu vypnete a znova zapnete. Ďalšiu pomoc nájdete v príručke pre odstraňovanie problémov WiFi routera.</li> <li>• Uistite sa, že vaše mobilné zariadenie a čerpadlo filtra sú pripojené k rovnakému signálu smerovača WiFi a že vaše mobilné zariadenie má prístup na internet a môže ho prehľadávať z miesta, kde je nastavené čerpadlo filtra.</li> <li>• Ak nemôžete presunúť svoje čerpadlo filtra, musíte presunúť svoj smerovač WiFi alebo pridať opakovač/posilňovač signálu, aby ste mohli prijímať signál zo svojho smerovača WiFi na mieste, kde sa nachádza vaše čerpadlo filtra.</li> <li>• Skúste sa pripojiť pomocou funkcie mobilných dát (2G, 3G, 4G, 5G a LTE), ak to funguje, môže existovať firewall, ktorý bráni komunikácii medzi vašim mobilným zariadením a filtrovacím čerpadlom.</li> </ul>
	<ul style="list-style-type: none"> <li>• Aplikácia sa nenačíta</li> </ul>	<ul style="list-style-type: none"> <li>• Vynútené ukončíte aplikáciu, znova ju spustíte a skúste znova spárovať čerpadlo filtra s vašim mobilným zariadením.</li> <li>• Uistite sa, že je aktivovaná dátová funkcia vášho mobilného zariadenia a že zariadenie môže pristupovať a prehľadávať internet.</li> <li>• Ak funguje funkcia mobilných dát (2G, 3G, 4G, 5G a LTE), skúste spárovať filtrovacie čerpadlo so sieťou WiFi smerovača. Pozrite si časť „Párovanie cez WiFi“.</li> </ul>
	<ul style="list-style-type: none"> <li>• Iné interferencie</li> </ul>	<ul style="list-style-type: none"> <li>• Uistite sa, že medzi filtrovacím čerpadlom a signálom smerovača WiFi nie sú žiadne veľké kovové steny alebo predmety.</li> </ul>

**TIETO POKYNY USCHOVAJTE****Strana 26**

## BEŽNÉ PROBLÉMY S BAZÉNMI

PROBLÉM	POPIS	PRÍČINA	IEŠENIE
RIASY	<ul style="list-style-type: none"> <li>Zelenkavá voda.</li> <li>Zelené alebo čierne škvrny na bazénovom plášti.</li> <li>Bazénový plášť je klzký a / alebo má nepríjemný zápach.</li> </ul>	<ul style="list-style-type: none"> <li>Chlór a úroveň pH potrebujú úpravu.</li> </ul>	<ul style="list-style-type: none"> <li>Super chlorácia so šokovou terapiou. Upravte pH na úroveň odporúčanú obchodom pre váš bazén.</li> <li>Povysávajte bazénové dno.</li> <li>Udržujte správnu hladinu chlóru.</li> </ul>
ZAFARBENÁ VODA	<ul style="list-style-type: none"> <li>Voda sa sfarbí na modro, do hnedo, alebo čierna pri prvom ošetrovaní chlóróm.</li> </ul>	<ul style="list-style-type: none"> <li>Meď, železo alebo mangán vo vode sú oxidované pridaným chlóróm.</li> </ul>	<ul style="list-style-type: none"> <li>Upravte pH na odporúčanú úroveň.</li> <li>Spustíte filter, až pokiaľ nebude voda čistá.</li> </ul>
PLÁVAJÚCE LÁTKY VO VODE	<ul style="list-style-type: none"> <li>Voda je zakalená alebo má mliečne zafarbenie.</li> </ul>	<ul style="list-style-type: none"> <li>„Tvrdá voda“ spôsobená príliš vysokou úrovňou pH.</li> <li>Obsah chlóru je nízky.</li> <li>Cudzie látky vo vode.</li> </ul>	<ul style="list-style-type: none"> <li>Upravte hodnotu pH. Požiadajte vášho predajcu bazéna o radu.</li> <li>Skontrolujte správnu hladinu chlóru.</li> </ul>
NEUSTÁLE NÍZKA HLADINA VODY	<ul style="list-style-type: none"> <li>Hladina je nižšia ako v predchádzajúci deň.</li> </ul>	<ul style="list-style-type: none"> <li>Roztrhnutie alebo diera v bazénovom plášti alebo hadiciach.</li> <li>Vypúšťacie ventily sú uvoľnené.</li> </ul>	<ul style="list-style-type: none"> <li>Opravte pomocou súpravy na opravy.</li> <li>Prstom utesnite všetky zátky.</li> </ul>
SEDIMENT NA DNE BAZÉNA	<ul style="list-style-type: none"> <li>Nečistoty alebo piesok na dne bazéna.</li> </ul>	<ul style="list-style-type: none"> <li>Časté používanie, nastupovanie a vystupovanie z bazéna.</li> </ul>	<ul style="list-style-type: none"> <li>Na vyčistenie dna bazéna použite vysávač Intex.</li> </ul>
POVRCHOVÉ NEČISTOTY	<ul style="list-style-type: none"> <li>Lístie, hmyz atď.</li> </ul>	<ul style="list-style-type: none"> <li>Pool too close to trees.</li> </ul>	<ul style="list-style-type: none"> <li>Použite bazénový zberač Intex.</li> </ul>

## DÔLEŽITÉ

Pokiaľ naďalej dochádza k ťažkostiam, kontaktujte prosím naše oddelenie pre zákaznícky servis. Pozrite si samostatný zoznam „autorizovaných servisných center“.

## VŠEOBECNÉ POKYNY PRE BEZPEČNOSŤ PRI VODE

Vodná rekreácia je zábavná a terapeutická. Avšak obsahuje riziká spojené so zranením a smrťou. Ak chcete znížiť riziko zranenia, prečítajte si a dodržiavajte všetky varovania uvedené na výrobku, balení a vložené písomné informácie a pokyny. Zapamätajte si však, že varovania na výrobku, návod a bezpečnostné pokyny pokrývajú niektoré bežné riziká pre vodnú rekreáciu, ale nepokrývajú všetky riziká a/alebo nebezpečenstvá.

Pre ďalšie ochranné opatrenia sa tiež zoznámte s týmito všeobecnými zásadami, ako aj pokynmi uvádzanými celoštátne uznávanými bezpečnostnými organizáciami:

- Vyžaduje sa neustály dohľad. Musí byť vymenovaná príslušná dospelá osoba za „záchrancu“ alebo plavčíka, najmä ak sa v bazéne a jeho okolí vyskytujú deti.
- Naučte sa plávať.
- Naučte sa poskytovať prvú pomoc, masáž srdca a umelé dýchanie.
- Poučte každého, kto dohliada na používateľov bazéna, o možných rizikách spojených s používaním bazéna a ochranných prostriedkoch, ako sú zamknuté dvere, závary a pod.
- Poučte všetkých používateľov bazéna, vrátane detí, čo robiť v prípade núdze.
- Vždy používajte zdravý rozum a správny úsudok pri každej aktivite vo vode.
- Vykonávajte dohľad.

## TIETO POKYNY USCHOVAJTE

## OBMEDZENÁ ZÁRUKA

Vaše pieskové filtračné čerpadlo bolo vyrobené z najkvalitnejších materiálov a bolo vysokokvalitne spracované. Všetky produkty Intex boli pred opustením továrne skontrolované a sú bez výskytu akýchkoľvek porúch. Táto obmedzená záruka sa vzťahuje len na pieskové filtračné čerpadlo a príslušenstvo uvedené nižšie.

Táto obmedzená záruka je dodatkom, a nie náhradou vašich zákonných práv a opravných prostriedkov. Vaše zákonné práva majú prednosť do takej miery, v akom je táto záruka v rozpore s niektorým z vašich zákonných práv. Napríklad spotrebiteľské zákony v celej Európskej únii stanovujú zákonné práva navyše k záruke, ktorú obdržíte v rámci tejto obmedzenej záruky: informácie o spotrebiteľských právach celej EÚ nájdete na internetovej stránke Európskej spotrebiteľského centra [http://ec.europa.eu/consumers/ECC/contact\\_en/htm](http://ec.europa.eu/consumers/ECC/contact_en/htm).

Ustanovenia tejto obmedzenej záruky sa vzťahujú len na pôvodného kupujúceho a táto záruka je neprenosná. Táto obmedzená záruka platí počas obdobia uvedeného nižšie od dátumu prvého maloobchodného nákupu alebo dodania. Odložte si váš pôvodný nákupný doklad s týmto návodom, pretože bude potrebné predložiť doklad o nákupe pri uplatnení reklamácie, inak je obmedzená záruka neplatná.

Záruka pre pieskové filtračné čerpadlo – 2 Rok

Záruka na hadice, plunžerové ventily a armatúry – 180 dní

Ak zistíte výrobnú chybu v lehotách uvedených vyššie, obráťte sa na príslušné servisné stredisko Intex uvedené v samostatnom zozname „autorizovaných servisných center“. Ak sa predmet vráti podľa pokynov servisného strediska Intex, servisné stredisko skontroluje predmet a rozhodne o oprávnenosti nároku. Ak sa na predmet vzťahujú ustanovenia záruky, bude predmet zadarmo opravený alebo vymenený za rovnakú alebo porovnateľnú položku (podľa rozhodnutia Intex).

Žiadne ďalšie záruky sa neposkytujú, okrem tejto záruky a zákonných nárokov platných vo vašej krajine. Do rozsahu prípustnom vo vašej krajine Intex v žiadnom prípade nenesie zodpovednosť voči vám ani žiadnej tretej strane za priame alebo nepriame škody vyplývajúce z používania vášho pieskové filtračné čerpadlo, činnosti jeho zástupcov a zamestnancov (vrátane výroby výrobku). Niektoré krajiny alebo jurisdikcie nedovoľujú vylúčenie alebo obmedzenie náhodných alebo následných škôd, takže vyššie uvedené obmedzenia alebo vylúčenia sa na vás nemusia vzťahovať.

Táto obmedzená záruka sa neuplatní v nasledujúcich prípadoch:

- Ak pieskové filtračné čerpadlo bol vystavený nedbanlivosti, nesprávnemu použitiu alebo nasadeniu, nehodám, nesprávnemu používaniu, nevhodnému napätiu alebo prúdu v rozpore s návodom na obsluhu, nesprávnej údržbe alebo skladovaniu;
- Ak pieskové filtračné čerpadlo bol vystavený poškodeniu okolnosťami mimo kontrolu Intex vrátane a bez obmedzenia na bežné opotrebovanie a poškodenie spôsobené požiarom, povodňou, zamrznutím, dažďom alebo inými vonkajšími prírodnými silami;
- Na diely a súčasti, ktoré nepredáva Intex; a / alebo
- Na neoprávnené úpravy, opravy či demontáž pieskové filtračné čerpadlo kýmkoľvek iným ako pracovníkom servisného strediska Intex.

Náklady spojené so stratou bazénovej vody, chemikálií alebo poškodením vodou nie sú pokryté touto zárukou. Zranenia alebo poškodenia akéhokoľvek majetku alebo osôb nie sú kryté touto zárukou.

Citiți cu atenție manualul de utilizare și respectați toate instrucțiunile referitoare la utilizarea și întreținerea corectă ale pieskové filtračné čerpadlo. Întotdeauna inspectați produsul înainte de utilizare. Garanția dumneavoastră limitată va fi anulată dacă instrucțiunile nu sunt respectate.

## TIETO POKYNY USCHOVAJTE

Strana 28