

INTEX[®] NÁVOD NA OBSLUHU NAFUKOVACÍ ČLN

DÔLEŽITÉ

TÁTO BROŽÚRA OBSAHUJE DÔLEŽITÉ BEZPEČNOSTNÉ INFORMÁCIE.
PRED POUŽITÍM SI PREČÍTAJTE POKYNY A USCHOVAJTE ICH PRE
ĎALŠIE POUŽITIE.

ČLN PODĽA NORMY ISO-6185

Vzhľadom na politiku neustáleho zdokonaľovania výrobkov si Intex vyhradzuje právo na zmenu špecifikácií a vzhľadu, čo môže mať za následok aktualizáciu návodu na obsluhu bez predchádzajúceho upozornenia.

©2020 Intex Marketing Ltd. - Intex Development Co. Ltd. - Intex Recreation Corp. All rights reserved/Tous droits réservés/Todos los derechos reservados/Alle Rechte vorbehalten. Printed in China/Imprimé en Chine/Impreso en China/Gedruckt in China.

®™ Trademarks used in some countries of the world under license from/®™ Marques utilisées dans certains pays sous licence de/Marcas registradas utilizadas en algunos países del mundo bajo licencia de/Warenzeichen verwendet in einigen Ländern der Welt in Lizenz von/Intex Marketing Ltd. to/à/a/an Intex Development Co. Ltd., G.P.O. Box 28829, Hong Kong & Intex Recreation Corp., P.O. Box 1440, Long Beach, CA 90801 • Distributed in the European Union by/Distribué dans l'Union Européenne par/Distribuido en la unión Europea por/Vertrieb in der Europäischen Union durch/Intex Trading B.V., Venneveld 9, 4705 RR Roosendaal - The Netherlands
www.intexcorp.com

INTEX[®]

OBSAH

ÚVOD.....	3
CERTIFIKÁT VÝROBCU.....	3
BEZPEČNOSŤ A VAROVANIE.....	3
ODPORÚČANIA VÝROBCU.....	4
POPIS.....	5-7
POKYNY PRE NAFUKOVANIE.....	8
AKO POUŽÍVAŤ BOSTONSKÝ VENTIL.....	8
INŠTALÁCIA SEDADLA.....	9
POUŽÍVANIE DRŽIAKA RYBÁRSKEJ UDICE.....	9
ZOSTAVENIE VESIEL.....	9-10
MONTÁŽ LANA NA UCHOPENIE.....	11
MONTÁŽ PRÍDAVNÉHO LANA.....	11
BEZPEČNOSTNÉ A PREVÁDZKOVÉ POKYNY.....	11-12
STAROSTLIVOSŤ A ÚDRŽBA.....	12
DEMONTÁŽ A SKLADOVANIE.....	13
ODSTRAŇOVANIE PROBLÉMOV.....	13
OPRAVY.....	13
OBMEDZENÁ ZÁRUKA.....	14

TIETO POKYNY USCHOVAJTE

Strana 2

Úvod

Táto príručka vám pomôže ovládať vašu loď bezpečne a s potešením. Obsahuje údaje o lodi, dodanom alebo pripravenom príslušenstve, jej systémoch a informácie o jej prevádzke a údržbe. Pozorne si ju prečítajte a zoznámte sa s loďou pred jej použitím.

Ak je to vaša prvá loď, alebo meníte na typ lode, s ktorou nie ste oboznámení, tak sa pre svoje vlastné pohodlie a bezpečnosť uistite, že ste získali dostatočné manipulačné a prevádzkové skúsenosti pred používaním lode. Váš predajca, národná jachtárska federácia alebo jachtársky klub vám radi poradia, kde je možné nájsť príslušných inštruktorov, ktorí vás zaškolia pre plavbu na mori.

ODLOŽTE SI TENTO NÁVOD NA BEZPEČNÉ MIESTO A ODOVZDAJTE HO NOVÉMU MAJITEĽOVI PRI PREDAJI LODE. DO TOHTO POĽA UVEDTE „IDENTIFIKAČNÉ ČÍSLO PLAVIDLA“ (WIN), KTORÉ JE VYTLAČENÉ NA TRUPU LODE:

WIN: _____

Certifikát výrobcu

Člny s dĺžkou trupu 2,5 až 24 metrov označené značkou **CE** (IBA PRE EURÓPU) spĺňajú Európske normy pre rekreačné plavidlá 2013/53/EU vydané Medzinárodnou štandardizačnou organizáciou, ISO 6185.

NMMA (IBA USA) certifikácia znamená, že čln, predávaný v Spojených štátoch, bol posudzovaný Národnou asociáciou pre námornú výrobu na súlad s nariadeniami Americkej pobrežnej stráže a štandardami a odporúčanými postupmi Americkej lodnej a jachtárskej rady (ABYC).

Bezpečnosť

KONŠTRUKCIA ČLNA: Loď je určená pre plavby v chránených pobrežných vodách, malých zálivoch, malých jazerách, riekach a kanáloch so silou vetra až do 4 vrátane a charakteristickou výškou vlny až do 0,3 m vrátane, s príležitostnými vlnami s maximálnou výškou 0,5 m, napríklad od prechádzajúcich plavidiel.

⚠ VAROVANIE








- Toto nie je prostriedok pre záchranu života. Používajte len pod kompetentným dohľadom. Nikdy nedovoľte potápanie v tomto produkte. Nikdy nenechávajte na vode alebo v jej blízkosti, keď sa nepoužíva. **Nikdy neťahajte za akýkoľvek vozidlom.**
- Pred použitím si prečítajte celý Používateľský manuál a odložte si túto príručku na bezpečnom mieste pre budúce použitie.
- Dodržujte všetky bezpečnostné a prevádzkové pokyny v návode.
- K člnom TYPU II je možné namontovať závesný motor. Motor nesmie presiahnuť stanovenú hmotnosť a výkon.
- Rotujúca vrtuľa môže spôsobiť vážne zranenie alebo smrť. Vypnite motor v blízkosti osôb nachádzajúcich sa vo vode.
- Pre správnu montáž a správnu funkčnosť závesného motora si preštudujte príručku, ktorá je k motoru priložená.
- **Dajte si pozor na pobrežné vetry a prúdy.** Nikdy sa neplavte sami.
- Neprekračujte maximálnu odporúčanú nosnosť. Preťaženie porušuje predpisy.
- Všetci na palube musia mať osobné plávacie prostriedky (OPP).
- Pri nastupovaní alebo lezení na palubu čln buďte opatrní. Stúpajte do stredu čln pre maximálnu stabilitu.
- Rozdeľte hmotnosť cestujúcich, výbavy, skrinky s náčiním a príslušenstvo tak, aby čln sedel vodorovne na prove (vpredu) a na korme (vzadu) a zo strany na stranu.
- Nepoužívajte čln, ak sa domnievate, že má defekt alebo netesní.
- Dospelí musia nafúknuť komory v očíslovanom poradí.
- Nie je určený pre rafting na divokej vode, alebo iné extrémne športové aktivity.
- Nie je určené na komerčné účely alebo prenájom.
- Postupujte podľa týchto pravidiel, aby sa zabránilo utopeniu, ochrnutiu alebo iným vážnym zraneniam.

TIETO POKYNY USCHOVAJTE








Odporúčania výrobcu

98
IO

Celkový počet osôb a celková hmotnosť nesmie prekročiť limity vytláčené na čln. Pozrite sa na štítok na trupe lode pre skutočné hodnoty vašej lode. Pozrite si tabuľku A.

TABUĽKA A								
MODEL	TYPU	L _h	B _h		 +  +  + 			Unladen Craft Weight
		m	m	HP	Kg		bar (psi)	
CHALLENGER 3 / SET	II	2.95	1.37	1.5	320	3	0.035 (0.5)	9
SEAHAWK 2 / SET	II	2.36	1.14	1.5	240	2	0.069 (1.00)	6
SEAHAWK 3 / SET	II	2.95	1.37	1.5	360	3	0.069 (1.00)	11
SEAHAWK 4 / SET	II	3.51	1.45	1.5	480	4	0.069 (1.00)	17
EXCURSION 4 / SET	II	3.15	1.65	1.5	500	4	0.069 (1.00)	19
EXCURSION 5 / SET	II	3.66	1.68	1.5	600	5	0.069 (1.00)	22
MARINER 3 / SET	II	2.97	1.27	2	400	3	0.080 (1.14)	25
MARINER 4 / SET	II	3.28	1.45	3	500	4	0.080 (1.14)	32

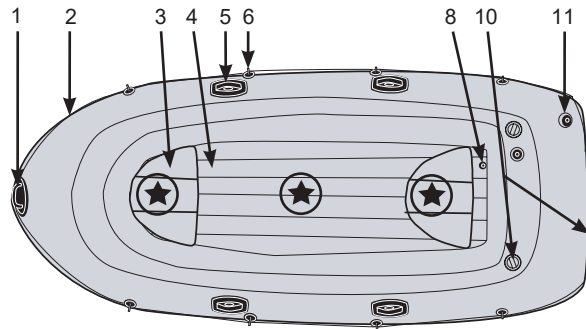
FORMÁT LODNÉHO ŠTÍTKU

<p>① ISO 6185 PART 1 TYPE _____</p> <p>CATEGORY D</p> <p>Do not overinflate or use high pressure air compressor to inflate. Adults should inflate the chambers with cold air in numbered sequence. Use the enclosed ruler to check while inflating.</p> <p>Nicht zu stark aufblasen und keinen Kompressor zum Aufblasen verwenden. Erwachsene sollten die Kammern in der angegebenen Reihenfolge mit kalter Luft aufblasen. Verwenden Sie das beigefügte Lineal um die korrekte Füllung zu überprüfen.</p> <p>Ne pas surgonfler. Ne pas utiliser de compresseur pour le gonflage. Le gonflage doit être effectué par un adulte avec de l'air froid en suivant les étapes suivantes. Utiliser la règle jointe pour ajuster le gonflage de la chambre à air principale.</p>	<p>MAXIMUM CAPACITIES MAXIMUM-KAPAZITÁT CAPACITÉS MAXIMUM  +  +  +  = ___ Kg (___ Lbs) ③</p>
	<p>MAXIMUM POWER MAXIMUM MOTORKRAFT PUISSANCE MAXIMUM  ___ kW (___ HP) / ___ Kg (___ Lbs) ④</p>
	<p>PERSONS PERSONEN PERSONNES  = ___ ⑤</p>
	<p>MANUFACTURER HERSTELLER FABRICANT INTEX® CHINA ⑥</p>
	<p>MODEL MODELL MODÈLE _____ ⑦</p>
<p>② CE BY INTEX®</p>	<p>RECOMMENDED WORKING PRESSURE FOR EACH CHAMBER EMPFOHLENE ARBEITENDE DRUCK FÜR JEDE LUFTKAMMER RECOMMANDÉ FONCTIONNEL PRESSION POUR CHAQUE CHAMBRE À AIR  = ___ bar (___ psi) ⑧</p>
<p>MAXIMUM CAPACITIES / CAPACITÉS MAXIMALES</p> <p>PERSONS OR ___ kg (___ Lbs) / PERSONNES OU ___ KG ___ POUNDS, PERSONS, GEAR / ___ KG, PERSONNES ET ÉQUIPEMENT</p> <p>DESIGN COMPLIANCE WITH NMMA REQUIREMENTS BELOW IS VERIFIED. MFGR. RESPONSIBLE FOR PRODUCTION CONTROL LA CONFORMITÉ DU DESIGN AVEC LES EXIGENCES NMMA EST VÉRIFIÉE. MFGR. RESPONSABLE DU CONTRÔLE PRODUCTION. ⑨</p> <p>LOAD CAPACITY (BASIC FLOTATION) CAPACITÉ DE CHARGE (FLOTATION DE BASE) ___ Kg (___ Lbs) MAX. Certified by the National Marine Manufacturers Association using ABYC standards Certifié par la National Marine Manufacturers Association en utilisant les normes ABYC</p>	
<p>CN- XEE ⑩</p>	

- ① Kategória konštrukcie člna podľa ISO-6185 (niektoré modely). ② CE označenie (iba pre Európu) (niektoré modely).
 ③ Maximálna kapacita zaťaženia odporúčaná výrobcou. ④ Výrobcou odporúčaná maximálna nosnosť.
 ⑤ Maximálna kapacita osôb. ⑥ Názov výrobcu a krajina pôvodu.
 ⑦ Názov modelu a číslo. ⑧ Výrobcou odporúčaný prevádzkový tlak.
 ⑨ NMMA (IBA USA) certifikácia znamená, že čln, predávaný v Spojených štátoch, bol posudzovaný Národnou asociáciou pre námornú výrobu na súlad s nariadeniami Americkej pobrežnej stráže a štandardami a odporúčanými postupmi Americkej lodnej a jachtárskej rady (ABYC).
 ⑩ Identifikačné číslo plavidla (WIN).

TIETO POKYNY USCHOVAJTE

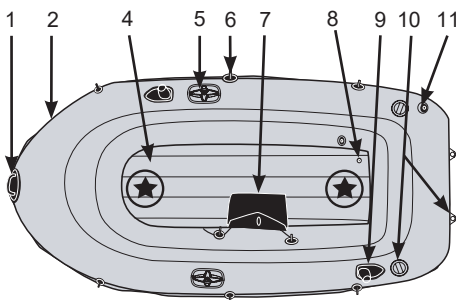
Popis Séria Challenger



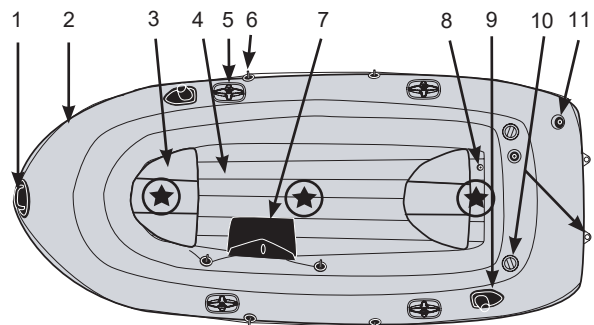
Challenger 3 / Set

"★" - Odporúčané usporiadanie sedadiel cestujúcich.

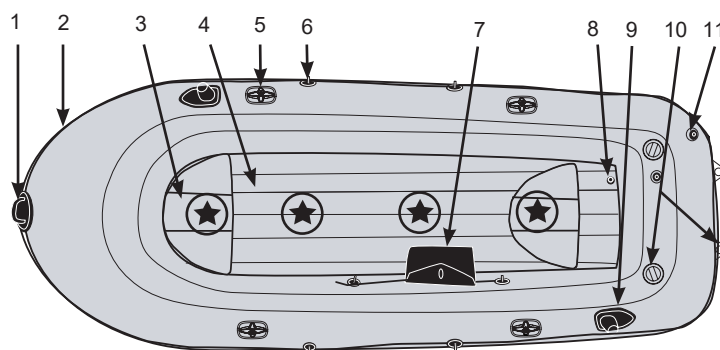
Séria Seahawk



Seahawk 2 / Set



Seahawk 3 / Set

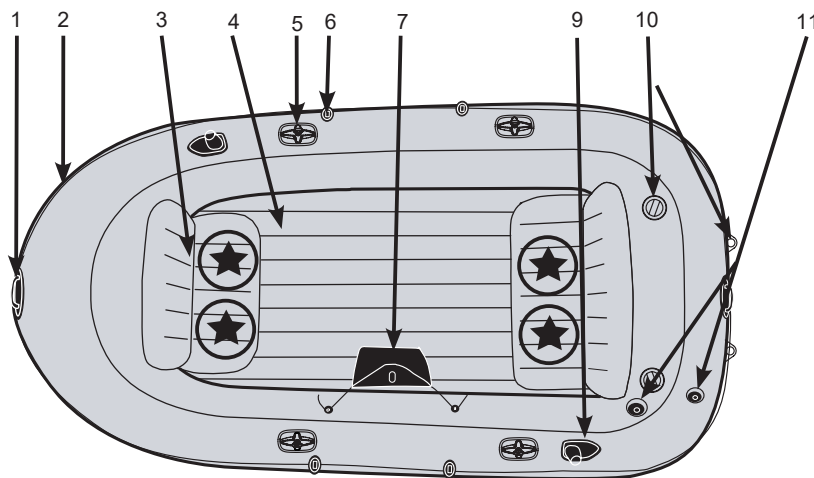


Seahawk 4 / Set

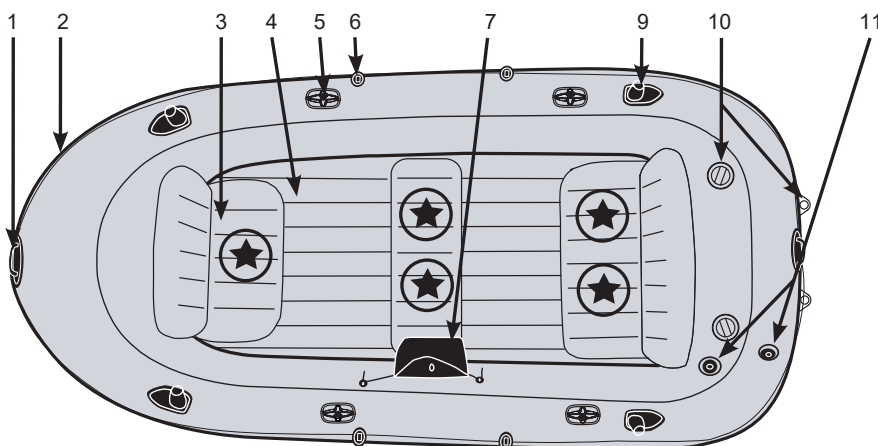
"★" - Odporúčané usporiadanie sedadiel cestujúcich.

TIETO POKYNY USCHOVAJTE

Séria Excursion



Excursion 4 / Set

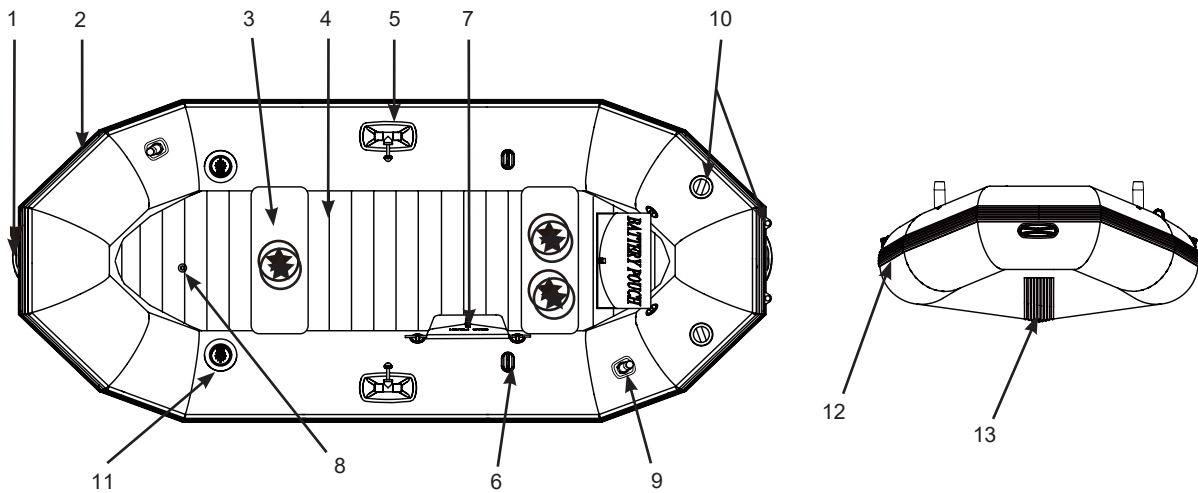
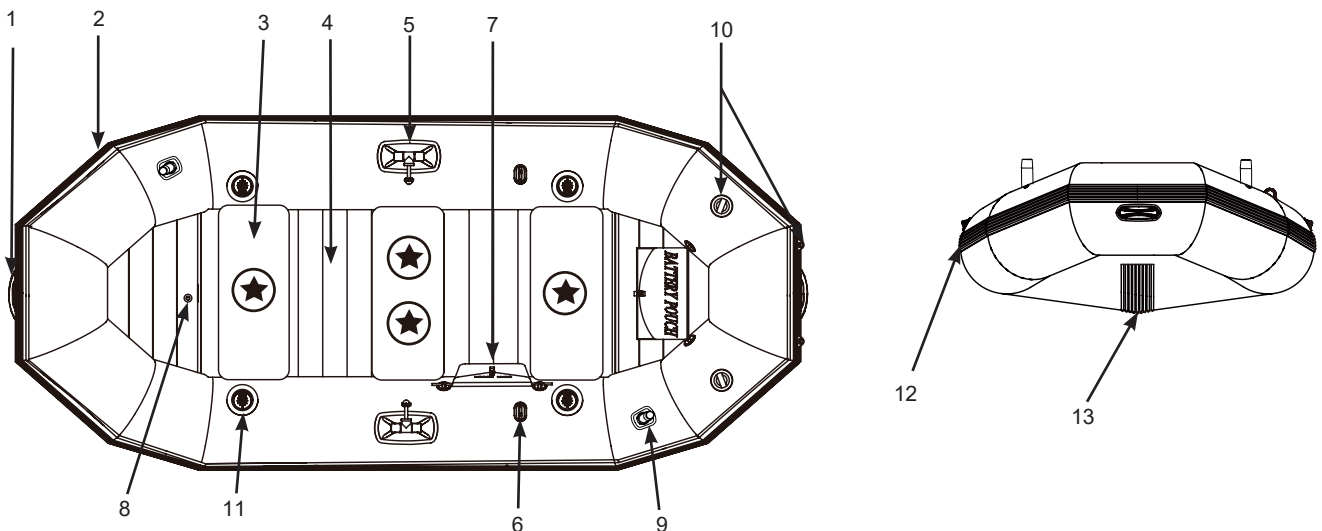


Excursion 5 / Set

"★" - Odporúčané usporiadanie sedadiel cestujúcich.

TIETO POKYNY USCHOVAJTE

Strana 6

Mariner 3 / Set**Mariner 4 / Set**

"★" - Odporúčané usporiadanie sedadiel cestujúcich.

Popis			
1	Držadlo na uchopenie	8	Nafukovací ventil/kýlový ventil
2	Uchytenie	9	Držiak rybárskej udice
3	Sedadlo alebo sedák	10	Príchytky na závesný motor
4	Nafukovacia podlaha alebo podlaha z vyberateľných latiek	11	Bostonský ventil
5	Držiak na veslá (pri veslovaní)	12	Ochranný pás proti predreniu
6	Držiak na odloženie vesiel	13	Nafukovací kýl
7	Puzdro na vybavenie alebo vak na príslušenstvo		

POZNÁMKA: Používajte iba montážnu súpravu Intex (č. 68624).

Obrázky majú len ilustratívny charakter. Aktuálny výrobok sa môže odlišovať. Nie je v mierke.

TIETO POKYNY USCHOVAJTE

Strana 7

Pokyny pre nafukovanie

Než začnete, nájdite si čisté miesto bez kameňov či iných ostrých predmetov. Rozbaľte čln tak, aby zostal plochý a pohľadajte pumpu.

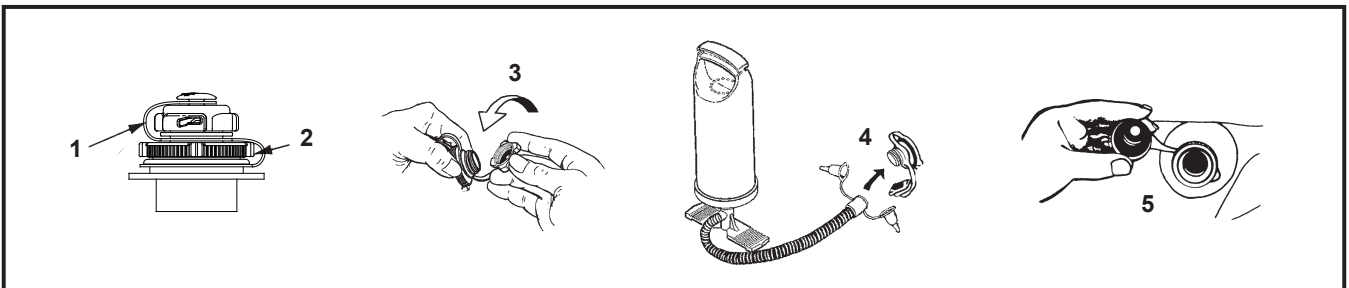
Na nafúknutie lode použite ručnú alebo nožnú pumpu. Nepoužívajte vysokotlakové vzduchové kompresory. Dospelí musia nafúknuť komory v číselnom poradí vyznačenom na ventiloch. Je veľmi dôležité dodržiavať číselné poradie; ak tak neurobíte, bude to mať za následok nesprávne nafúknutú loď. Naplňte každú komoru tak, aby bola na dotyk pevná, ale nie je TVRDÁ. Použite priložené pravítko na skontrolovanie správneho nafúknutia hlavnej komory. **NEPREFUKUJTE**. Nafukujte len studeným vzduchom.

DÔLEŽITÉ: Teplota vzduchu a poveternostné podmienky majú vplyv na vnútorný tlak vzduchu nafukovacích výrobkov. V chladnom počasí výrobok stratí časť tlaku, pretože sa vzduch stiahne. Ak k tomu dôjde, môžete prifúkať trochu vzduchu do výrobku. Avšak v horúcom počasí sa bude vzduch rozťahovať. Musíte nechať uniknúť časť vzduchu von, aby ste zabránili poškodeniu výrobku v dôsledku pretlaku.

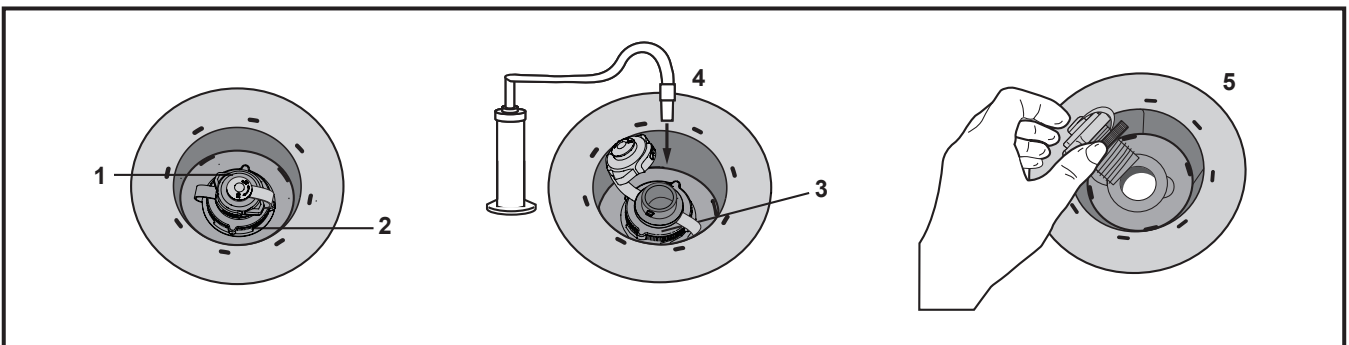
Ako používať bostonský ventil:

1. Dvojitý ventilový uzáver (ventil umožňuje prúdiť vzduchu dnu, nie von).
2. Rýchlovypúšťací uzáver.
3. Odskrutkujte dvojitý ventilový uzáver.
4. Vložte výstupný koniec vzduchového čerpadla do ventilu a napíňajte. Neprepíňajte alebo nepoužívajte vysokotlakový kompresor.
5. Sfúknutie: vyskrutkujte rýchlovypúšťací uzáver. **POZOR:** Dvojitý ventilový uzáver nefunguje, pokiaľ je tento uzáver odmontovaný. Neodskrutkujte tento uzáver, ak je čln alebo nafukovací predmet vo vode.

Séria Challenger / Séria Seahawk / Séria Excursion:



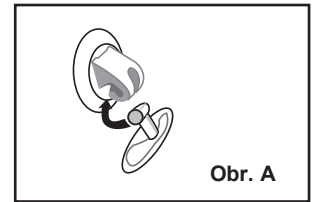
Séria Mariner:



TIETO POKYNY USCHOVAJTE

Inštalácia sedadla (Niektoré modely):

1. Nafúknite každý sedák pomaly na asi 75% jeho kapacity.
2. Záves na vankúši pripevnite do príchytky na čline. Tento krok opakujte na druhej strane a pre všetky sedadlá. Pozrite si obr. A.
3. Dokončite nafukovanie sedákov pomaly, aby boli na dotyk pevné, ale NIE je tvrdé. NEPREFUKUJTE!
4. Pri demontáži sedadiel najprv sfúknite sedadlá a postupujte opačným spôsobom ako pri inštalácii.



Obr. A

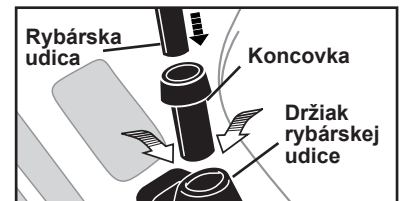
POZNÁMKA: Niektoré sedáky je možné po nafúknutí zastrčiť priamo do prednej, strednej alebo zadnej časti kokpitu člna. Nemajú žiadne závesy.

Séria Mariner:

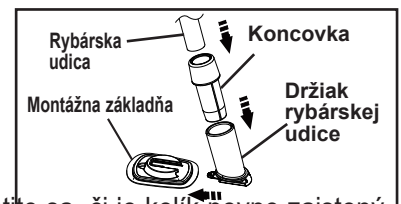
1. Nafúknite každý sedák pomaly na asi 75% jeho kapacity.
2. Umiestnite sedadlové vankúše do prednej, strednej a zadnej časti člna.
3. Dokončite nafukovanie sedákov pomaly, aby boli na dotyk pevné, ale NIE je tvrdé. NEPREFUKUJTE!
4. Niektoré sedáky je možné po nafúknutí zastrčiť priamo do prednej, strednej alebo zadnej časti kokpitu člna.
5. Pri demontáži sedadiel najprv sfúknite sedadlá a postupujte opačným spôsobom ako pri inštalácii.

Používanie držiaka rybárskej udice (Niektoré modely):

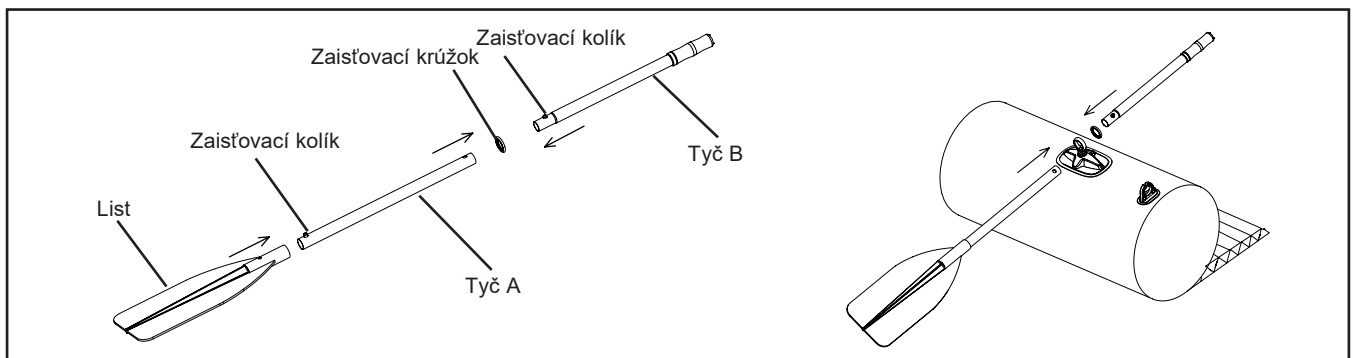
1. Nasuňte koncovku na rybársku udicu-pozrite obr.
2. Rybársku udicu s koncovkou zasunúte do držiaka udice.

**Séria Mariner:**

1. Zasuňte držiak pre rybársky prút do montážnej základne
2. Vložte koncovku do držiaka rybárskej udice.
3. Vložte rybársky prút do koncového uzáveru.

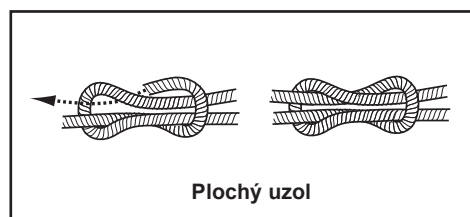
**Zostavenie vesiel:**

1. Zasuňte „tyč A“ stranou so zaisťovacím kolíkom do otvoru na liste vesla. Uistite sa, či je kolík pevne zaistený v liste vesla.
2. Takto zostavenú časť vesla vsuňte do držiaka vesla listom smerom do vody.
3. Z vnútornej strany člna nasadte na druhý koniec zostavenej „tyče B“ zaisťovací krúžok.
4. Zatláčajte čap a zasunúťe trubku B do trubky A, uistite sa, že čap pevne zacvakol do otvoru.
5. Pokiaľ veslá nepoužívate, bezpečne ich zaistíte v držiakoch na odloženie vesiel umiestnených po stranách člna.

**TIETO POKYNY USCHOVAJTE**

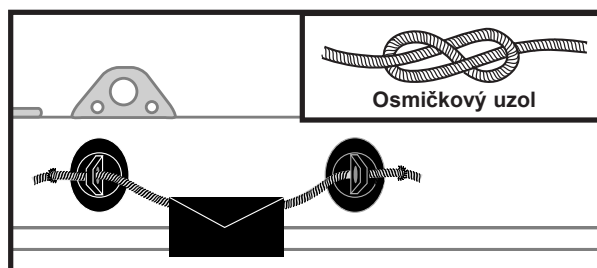
Montáž lana na uchopenie (Niektoré modely):

DÔLEŽITÉ: Pred montážou obvodového lana a/alebo prídavných lán čln nafúknite. S inštaláciou lana odporúčame začať na zadnej časti člna. Lano prevlečte cez držiaky po obvode člna. Voľné konce zviažte plochým uzlom na zadnej časti člna.



Montáž prídavného lana (Niektoré modely):

Niektoré modely člnov majú navyše prídavné lano. Uviažte osmičkový uzol na jeden koniec prídavného lana a prevlečte ho cez držiaky lán. Na druhom konci lana opäť uviažte osmičkový uzol. K prídavným lanám môžu byť priviazané puzdrá s príslušenstvom.



Bezpečnostné a prevádzkové pokyny

Pred vyplávaním z brehu alebo prístavu

Oboznámte sa so všetkých požadovanými informáciami a informujte svojich cestujúcich:

- Absolvujte plavebný bezpečnostný kurz a získajte praktické školenia od predajcu lode alebo miestnych plavebných úradov.
- Oboznámte sa so všetkými miestnymi predpismi a nebezpečenstvom súvisiacim s vodnými aktivitami a prevádzkou lode.
- Skontrolujte predpoveď počasia, miestne prúdy, prílivy a veterné podmienky.
- Upovedomte niekoho na zemi o plánovanom čase vášho návratu do východiskového bodu.
- Vysvetlite základné ovládanie lode všetkým cestujúcim.
- Deti a neplavci potrebujú špeciálne pokyny pre použitie záchranej vesty alebo osobných plávacích prostriedkov (OPP).
- Uistite sa, že niektorý z vašich cestujúcich dokáže ovládať loď v prípade núdze.
- Naučte sa, ako určiť vzdialenosť, ktorú dokážete zvládnuť a zapamätajte si, že zlé poveternostné podmienky to môžu zmeniť.
- Pravidelne kontrolujte všetky požiadavky na bezpečnosť.

Skontrolujte prevádzkový stav lode a príslušenstva:

- Skontrolujte tlak vzduchu.
- Skontrolujte uzávery ventilov.
- Skontrolujte rovnomerne rozloženie záťaže na prove (vpredu) a na korme (vzadu) a zo strany na stranu.

Uistite sa, že všetky požadované bezpečnostné zariadenia sú na palube (skontrolujte zákony a predpisy danej krajiny alebo lokality, v ktorej sa plavíte a zistite, či nie je potrebné ďalšie vybavenie):

- Jeden osobný plávaci prostriedok (OPP) na osobu.
- Vzduchová pumpa, veslá, súprava a náradie na opravu.
- Akákoľvek ďalšia povinná výbava.
- Lodné papiere a vaša lodná licencia (v prípade potreby).
- Svetlá sú povinné, ak sa plavíte po zotmení.

TIETO POKYNY USCHOVAJTE

Pravidlá, ktoré sa musia dodržiavať pri navigácii

- Budte zodpovední, nezanedbávajte bezpečnostné pravidlá, mohlo by dôjsť k ohrozeniu vášho života a životov druhých.
- Vždy majte kontrolu nad vašou loďou.
- Dodržiavajte miestne predpisy a postupy.
- V blízkosti pobrežia sa pohybujte v určenej plavebnej oblasti.
- Nezabudnite, že poveternostné podmienky sa môžu rýchlo zhoršiť. Vždy sa uistite, že môžete rýchlo dosiahnuť úkryt.
- Všetci na palube musia mať vždy oblečené osobné plávacie prostriedky (OPP).
- Nepite alkohol alebo neberte drogy pred alebo počas prevádzky lode. Udržujte cestujúcich v triezvom stave.
- Neprekračujte povolený počet osôb či hmotnosť.
- Uistite sa, že cestujúci zostanú sedieť po celú dobu. Pri plánovanej rýchlej plavbe, na rozbúrenej vode alebo pri ostrých zákrutách musia všetci cestujúci sedieť na sedadlách alebo na podlahe.
- Nedovoľte sedieť na prove lode. Sedenie na prove je nelegálne vo väčšine oblastí a je veľmi nebezpečné. V prípade pádu sa padajúci môže dostať do dráhy vrtule.
- Budte zvlášť opatrní pri kotvení. Ruky a nohy sa môžu poraniť, ak sú mimo lode.
- Udržujte odstup od plavcov a potápačov. Vždy sa vyhýbajte oblastiam, kde sú vo vode potápači alebo plavci.
- Budte mimoriadne pozorní, najmä pri plavbe v blízkosti pláže a pri vyplávaní. Alfa vlajka upozorňuje na blízkosť potápačov. Musíte udržiavať bezpečnú vzdialenosť, ako je požadované miestnymi plavebnými zákonmi, ktorá sa môže pohybovať v rozmedzí od 50 m (164 ft) do 91 m (300 ft).
- Vyhýbajte sa prudkému zatáčaniu vo vysokých rýchlostiach. Mohli by ste byť vymrštení z lode.
- Nevykonávajte zmeny smeru plavby bez informovania cestujúcich.
- Vyhýbajte sa akémukoľvek kontaktu s bójami a ostrými predmetmi alebo agresívnymi kvapalinami (ako je kyselina).
- Nefajčite na palube. Najdôležitejšie pri plnení palivovej nádrže.
- Pokiaľ dôjde k rozliatiu paliva, musí byť upratané a zlikvidované v súlade s platnými nariadeniami a zákonmi.

Opätovné nastúpenie do plavidla

Pre opätovné nastúpenie do plavidla je k dispozícii záchytné lano okolo celého plavidla. Chytiť sa lana a vytiahnuť sa do kokpitu je najjednoduchšie cez ľavobok a pravobok (vľavo a vpravo) na stranách lode. Dodržujte všetky informácie o bezpečnosti a upozornenia na vašej lodi a nikdy sa nepribližujte k lodi zozadu (zadnej strany), keď je nainštalovaný motor.

Starostlivosť a údržba

Čln je vyrobený z najkvalitnejších materiálov a v súlade s normami ISO 6185. Zmena konštrukcie čln ohrozí vašu vlastnú bezpečnosť, bezpečnosť cestujúcich a vedie k strate obmedzenej záruky!

Stačí veľmi málo, čo musíte urobiť, aby váš čln zostal v dobrom stave po mnoho rokov. Je možné ho skladovať v nafúknutom i vyfúknutom stave. Pokiaľ čln nechávate vonku, zdvihnite ho zo zeme a neumiestňujte naň žiadne ťažké alebo ostré predmety. Ak má byť umiestnený na priamom slnku alebo pod padajúcim lístím či na daždi, prekryte ho nepremokavou plachtou. Ak ho skladujete v komore, pivnici alebo garáži, odporúčame vám vybrať chladné a suché miesto. Pred uskladnením sa presvedčte, že čln je čistý a suchý, inak môže dôjsť k tvorbe plesne.

Používajte čo najmenej čistiacich prostriedkov. Čistiace prostriedky nevyliievajte do vody a čistite čln najlepšie na zemi.

Vyčistite čln po výlete, aby nedošlo k poškodeniu pieskom, slanou vodou alebo slnečným žiarením.

Väčšinu nečistoty možno odstrániť pomocou záhradnej hadice, špongie a jemného mydla. Pred uskladnením sa uistite, že čln je úplne suchý. Výrobok a príslušenstvo skladujte na suchom mieste s kontrolovanou teplotou od 32 stupňov Fahrenheita (0 stupňov Celzia) do 104 stupňov Fahrenheita (40 stupňov Celzia).

TIETO POKYNY USCHOVAJTE

Demontáž a skladovanie

Najprv vyčistíte čln dôkladne podľa pokynov pre starostlivosť a údržbu. Otvorte všetky vzduchové ventily a čln celkom vyfúknite. Z člna vyberte všetko príslušenstvo: sedadlá, držiaky rybárskych udíc, veslá, vak s vybavením a vak s batériami.

Čln obráťte dnom hore. Preložte najprv ľavú stranu člna a potom pravú stranu cez ľavú. Preložte prednú časť tesne dvakrát smerom do stredu lode a počas toho vytlačujte zvyšný vzduch. To isté opakujte so zadnou časťou. S protiahlymi stranami zloženými preložte jeden koniec cez druhý tak, ako sa zatvára kniha. Váš čln je pripravený na uskladnenie. Zložte čln voľne, aby nevznikali ostré záhyby, rohy a prehyby, ktoré by mohli čln poškodiť.

Odstraňovanie problémov

Ak sa vám čln javí trochu mäkký, nemusí to byť kvôli netesnosti. Ak bol čln nafúknutý neskoro počas dňa pri 32°C (90°F), tak sa vzduch mohol ochladiť na 25 °C (77 °F) cez noc. Chladný vzduch vyvíja menší tlak na trup, takže sa môže zdať mäkký na druhý deň ráno.

Ak nedošlo k teplotným rozdielom, je potrebné začať hľadať príčinu netesnosti:

- Dobre si prezrite čln zo vzdialenosti len pár metrov. Prevráťte ho a starostlivo skontrolujte vonkajšok. Všetky veľké trhliny musia byť zreteľne viditeľné.
- Ak máte predstavu, kde dochádza k úniku, použite zmes saponátu a vody v spreji a nasprejajte podozrivé oblasti. Akýkoľvek únik bude vytvárať bubliny, ktoré určia miesto úniku.
- Skontrolujte ventily na únik. Ak je to nutné, nasprejajte mydlovú vodu okolo ventilu a základne ventilu.

Opravy

Pri neustálom používaní môžete občas prepichnúť čln. Väčšinu dier je možné opraviť len za niekoľko minút. Váš čln je dodávaný so servisnou súpravou a ďalšie súpravy si môžete objednať v zákazníckom servise Intex alebo na našich webových stránkach.

Najprv vyhľadajte únik; mydlová voda bude bublať pri zdroji úniku. Dôkladne vyčistite oblasť okolo úniku a odstráňte všetky nečistoty a špiny.

Odrežte dostatočne veľkú záplatu, aby prekryvala poškodenú oblasť o cca 1,5 cm (1/2 "). Zaokrúhlite hrany a umiestnite záplatu na poškodené miesto a PEVNE JU PRITLAČTE. Môžete tiež poškodené miesto zaťažiť.

Po zaplátaní nenafukujte počas 30 minút.

Ak záplata nebude držať, môžete si na opravu vašej lode kúpiť PVC alebo silikónové lepidlo na opravu karimatiek, stanov alebo topánok, v ktorom nájdete pokyny na použitie lepidla.

TIETO POKYNY USCHOVAJTE

Obmedzená záruka Intex nafukovací čln

Váš nafukovací čln Intex bol vyrobený z najkvalitnejších materiálov a bol vysokokvalitne spracovaný. Všetky nafukovacie čln Intex boli pred opustením továrne skontrolované a sú bez výskytu akýchkoľvek porúch. Táto obmedzená záruka sa vzťahuje len pre nafukovacie čln Intex.

Táto obmedzená záruka je dodatkom, a nie náhradou vašich zákonných práv a opravných prostriedkov. Vaše zákonné práva majú prednosť do takej miery, v akom je táto záruka v rozpore s niektorým z vašich zákonných práv. Napríklad spotrebiteľské zákony v celej Európskej únii stanovujú zákonné práva navyše k záruke, ktorú obdržíte v rámci tejto obmedzenej záruky: informácie o spotrebiteľských právach celej EÚ nájdete na internetovej stránke Európskej spotrebiteľského centra http://ec.europa.eu/consumers/ECC/contact_en/htm.

Ustanovenia tejto obmedzenej záruky sa vzťahujú len na pôvodného kupujúceho a táto záruka je neprenosná. Táto obmedzená záruka je platná počas obdobia 90 dní od dátumu prvého maloobchodného zakúpenia. Odložte si váš pôvodný nákupný doklad s týmto návodom, pretože bude potrebné predložiť doklad o nákupe pri uplatnení reklamácie, inak je obmedzená záruka neplatná.

Ak zistíte výrobnú chybu Intex nafukovací čln svetla počas záručnej doby, obráťte sa na príslušné servisné stredisko Intex uvedené v samostatnom zozname „autorizovaných servisných center“. Ak sa predmet vráti podľa pokynov servisného strediska Intex, servisné stredisko skontroluje predmet a rozhodne o oprávnenosti nároku. Ak sa na predmet vzťahujú ustanovenia záruky, bude predmet zadarmo opravený alebo vymenený za rovnakú alebo porovnateľnú položku (podľa rozhodnutia Intex).

Žiadne ďalšie záruky sa neposkytujú, okrem tejto záruky a zákonných nárokov platných vo vašej krajine. Do rozsahu prípustnom vo vašej krajine Intex v žiadnom prípade nenesie zodpovednosť voči vám ani žiadnej tretej strane za priame alebo nepriame škody vyplývajúce z používania vášho Intex nafukovací čln, činnosti jeho zástupcov a zamestnancov (vrátane výroby výrobku). Niektoré krajiny alebo jurisdikcie nedovoľujú vylúčenie alebo obmedzenie náhodných alebo následných škôd, takže vyššie uvedené obmedzenia alebo vylúčenia sa na vás nemusia vzťahovať.

Táto obmedzená záruka sa neuplatní v nasledujúcich prípadoch:

- Ak Intex nafukovací čln bol vystavený nedbanlivosti, nesprávnemu použitiu alebo nasadeniu, nehodám, nesprávnemu používaniu, ťahaníu alebo vlečeniu, nesprávnej údržbe alebo skladovaniu.
- Ak je nafukovací čln Intex vystavený škodám mimo kontrolu Intex vrátane vrátane, a bez obmedzenia na prepichnutie, roztrhnutie, odretie, bežné opotrebenie a roztrhnutie.
- Na diely a súčasti, ktoré nepredáva Intex; a/alebo.
- Na neoprávnené úpravy, opravy či demontáž Intex nafukovací čln kýmkoľvek iným ako pracovníkom servisného strediska Intex.

Prečítajte si pozorne návod na obsluhu a dodržiavajte všetky pokyny týkajúce sa správnej prevádzky a údržby vášho nafukovacieho čln Intex. Pred použitím vždy skontrolujte vaše vybavenie. Obmedzená záruka môže byť neplatná, ak nie sú dodržiavané pokyny.

POZNAMENAJTE SI MENO, ADRESU, TELEFÓNNE ČÍSLO MAJITEĽA A ČÍSLO LODE NIŽŠIE:

TIETO POKYNY USCHOVAJTE