

DÔLEŽITÉ BEZPEČNOSTNÉ ZÁSADY

Pred inštaláciou a použitím tohto výrobku si prečítajte, pochopte a starostlivo dodržiavajte všetky pokyny. Odložte si pre budúcu potrebu.

MALÝ OBDĹŽNIKOVÝ BAZÉN S KOVOVÝM RÁMOM

177-1/4" x 86-5/8" x 33"
(450cm x 220cm x 84cm)



Len pre ilustratívne účely.

Nezabudnite vyskúšať iné vynikajúce výrobky Intex: Bazény, bazénové príslušenstvo, Nafukovacie Bazény a Domáce Hračky, Nafukovacie matrace a Č, ktoré sú k dispozícii u vynikajúcich predajcov alebo navštívte naše webové stránky uvedené nižšie. Vzhľadom na politiku neustáleho zdokonaľovania výrobkov si Intex vyhradzuje právo na zmenu špecifikácií a vzhľadu, čo môže mať za následok aktualizáciu návodu na obsluhu bez predchádzajúceho upozornenia.

INTEX®

©2023 Intex Marketing Ltd. - Intex Development Co. Ltd. - Intex Recreation Corp. All rights reserved/Tous droits réservés/Todos los derechos reservados/Alle Rechte vorbehalten. Printed in China/Imprimé en Chine/Impreso en China/Gedruckt in China.

®™ Trademarks used in some countries of the world under license from/®™ Marques utilisées dans certains pays sous licence de/Marcas registradas utilizadas en algunos países del mundo bajo licencia de/Warenzeichen verwendet in einigen Ländern der Welt in Lizenz von/Intex Marketing Ltd. to/à/a/an Intex Development Co. Ltd., Hong Kong & Intex Recreation Corp., P.O. Box 1440, Long Beach, CA 90801 • Distributed in the European Union by/Distribué dans l'Union Européenne par/Distribuido en la unión Europea por/Vertrieb in der Europäischen Union durch/Intex Trading B.V., Ettenseweg 46, 4706 PB Roosendaal - The Netherlands • Distributed in the UK by Unitex Service (UK) Limited, 21 Holborn Viaduct, London EC1A 2DY, UK.
www.intexcorp.com

POUŽÍVATEĽSKÁ PRÍRUČKA

OBSAH

Varovanie / Dôležité bezpečnostné zásady.....	3-4
Referencie na náhradné diely.....	5
Návod na postavenie.....	6-9
Údržba bazénu a chemikálie.....	10
Odstraňovanie problémov.....	10
Údržba bazénu a jeho vypúšťanie.....	11
Zimná príprava.....	12
Všeobecné pokyny pre bezpečnosť pri vode.....	12
Obmedzená záruka.....	13

Špeciálna úvodná poznámka:

Ďakujeme za zakúpenie bazénu Intex. Pred postavením vášho bazéna si prečítajte tento návod. Tieto informácie vám pomôžu predĺžiť životnosť bazéna a dosiahnuť bezpečnejší bazén pre potešenie vašej rodiny. Na postavenie bazénu odporúčame spoluprácu 2-3 osôb. Ďalší ľudia urýchlia inštaláciu.

Na montáž nie sú potrebné žiadne nástroje.

DÔLEŽITÉ BEZPEČNOSTNÉ ZÁSADY

Pred inštaláciou a použitím tohto výrobku si prečítajte, pochopte a starostlivo dodržiavajte všetky pokyny.

⚠ VAROVANIE

- **Vyžaduje sa za všetkých okolností priebežný a kompetentný dohľad dospeljej osoby pre deti a osoby so zdravotným postihnutím.**
- Zabezpečte všetky dvere, okná a bezpečnostné bariéry, aby sa zabránilo neoprávnenému, nechcenému vstupu do bazéna alebo vstupu bez dozoru.
- Nainštalujte bezpečnostnú bariéru, ktorá zabráni vstupu do bazéna pre malé deti a domáce zvieratá.
- Bazén a bazénové príslušenstvo musia montovať a demontovať len dospelé osoby.
- Nikdy neskáčte, nešmýkajte sa, alebo sa neponárajte do nadzemného bazéna alebo akejkolvek plytkej vody.
- Ak nepostavíte bazén na plochý, vodorovný a pevný podklad alebo ak bazén preplníte, môže to mať za následok zrútenie bazéna a možnosť vyhodenia a vyvrátenia kúpajúcej sa osoby.
- Neopierajte sa, nesadajte si rozkročmo, alebo nevyvíjajte nadmerný tlak na nafukovací prstenec alebo horný okraj, pretože môže dôjsť ku zraneniu alebo zatopeniu. Nedovoľte nikomu sadať, liezť, alebo rozkročmo sedieť na stenách bazéna.
- Odstráňte všetky hračky a plávacie predmety z a okolo bazéna, keď ich nepoužívate. Predmety v bazéne lákajú malé deti.
- Majte hračky, stoličky, stoly, alebo iné predmety, na ktoré dieťa môže vyliezť, vo vzdialenosti najmenej štyroch stôp (1,22 m) od bazéna.
- Majte záchranné vybavenie pri bazéne a napíšte si čísla tiesňového volania čo najbližšie k bazénu. Príklady záchranného vybavenia: schválené záchranné koleso s pripojeným lanom, silná pevná tyč dlhá aspoň dvanásť stôp (12') [3,66 m].
- Nikdy neplávajte sami alebo nedovoľte iným plávať osamote.
- Udržujte váš bazén čistý a priezračný. Podlaha bazénu musí byť viditeľná za všetkých okolností z vonkajšej ohrady bazéna.
- Ak využívate nočné kúpanie majte riadne nainštalované umelé osvetlenie na osvetlenie všetkých bezpečnostných označení, rebríkov, bazénovej podlahy a chodníkov.
- Nevstupujte do bazénu pri použití alkoholu alebo drog, či liekov.
- Udržujte deti v dostatočnej vzdialenosti od bazénových krytov, aby nedošlo k zamotaniu, utopeniu, alebo inému vážnemu zraneniu.
- Pred použitím bazéna sa musia bazénové kryty úplne odstrániť. Deti a dospelí nie sú vidieť pod bazénovým krytom.
- Nezakrývajte bazén, ak ste vy alebo niekto iný ešte v bazéne.
- Udržujte bazén a priestor pri bazéne čistý a uprataný, aby nedošlo k pošmyknutiu alebo pádu na predmety, ktoré by mohli spôsobiť zranenie.
- Chráňte všetkých používateľov bazéna pred chorobami z rekreačného kúpania tým, že budete udržiavať bazénovú vodu hygienicky nezávadnú. Neprehliťajte bazénovú vodu. Dodržiavajte správnu hygienickú prax.
- Všetky bazény podliehajú opotrebovaniu a poškodeniu. Niektoré typy nadmerného alebo zrýchleného opotrebovania môžu viesť k prevádzkovej poruche a môžu v konečnom dôsledku spôsobiť únik veľkého množstva vody z bazéna. Preto je veľmi dôležité, aby ste správne a pravidelne udržiavali váš bazén.
- Tento bazén je určený len do vonkajšieho prostredia.
- Vyprázdnite bazén úplne, ak sa nebude používať dlhšiu dobu a bezpečne uložte prázdny bazén takým spôsobom, aby sa do neho nenaberala voda z dažďa alebo z iného zdroja. Pozrite si pokyny pre skladovanie.
- Ak sa bazén používa, budete musieť zapínať filtračné čerpadlo, aby ste zabezpečili aspoň jednu úplnú výmenu vody denne. Pozrite si výpočet potrebných prevádzkových hodín v príručke pre čerpadlo.

BAZÉNOVÉ BARIÉRY A KRYTY NENAHRÁDZAJÚ NEUSTÁLÝ A KOMPETENTNÝ DOHLĎAD DOSPELEJ OSOBY. BAZÉN SA NEDODÁVA SO ZÁCHRANÁROM. DOSPELÍ SÚ PRETO POVINNÍ KONAŤ AKO ZÁCHRANÁRI ALEBO PLAVČÍCI A CHRÁNIŤ ŽIVOTY VŠETKÝCH POUŽÍVATEĽOV BAZÉNA, NAJMÄ DETI V A OKOLO BAZÉNA.

NEDODRŽANIE TÝCHTO UPOZORNENÍ MÔŽE VIESŤ K POŠKODENIU MAJETKU, VÁŽNEMU ZRANENIU ALEBO SMRTI.

Rada:

Majitelia bazénov môžu byť povinní spĺňať miestne alebo štátne právne predpisy o detskom oplotení, bezpečnostných zábránach, osvetlení a ďalších požiadavkách na bezpečnosť. Obráťte sa na miestny stavebný úrad pre ďalšie podrobnosti.

DÔLEŽITÉ BEZPEČNOSTNÉ ZÁSADY

Pred inštaláciou a použitím tohto výrobku si prečítajte, pochopte a starostlivo dodržiavajte všetky pokyny. Tieto varovania, inštrukcie a bezpečnostné pokyny riešia niektoré bežné riziká spojené s vodnou rekreáciou, ale nemôžu pokryť všetky riziká a nebezpečenstvá vo všetkých prípadoch. Vždy postupujte opatrne, používajte zdravý rozum a dobrý úsudok pri každej aktivite vo vode. Odložte si pre budúcu potrebu. Pozorne si prečítajte obal a uschovajte ho pre budúce použitie. Pozrite si výrobok pre dodatočné upozornenia.

Všeobecne

- Skontrolujte, či koflíky a / alebo skrutky nie sú zhrdzavené; či sa na prístupných plochách nenachádzajú triesky ani ostré hrany, aby nedošlo k zraneniu.

Bezpečnosť neplavcov

- Za všetkých okolností sa vyžaduje nepretržitý, aktívny a bdely dohľad pre slabých plavcov a neplavcov zodpovednou dospelou osobou (upozorňujeme, že deťom do piatich rokov hrozí najvyššie riziko utopenia).
- Určite príslušnú dospelú osobu, aby dohliadala pri bazéne zakaždým, keď sa používa.
- Slabí plavci alebo neplavci musia pri používaní bazéna nosiť osobné ochranné pomôcky.
- Ak sa bazén nepoužíva, alebo je bez dozoru, odstráňte všetky hračky z bazéna a jeho okolia, aby sa zabránilo prilákaniu detí do bazéna.

Bezpečnostné zariadenia

- Odporúčame nainštalovať zábranu (a v prípade potreby zabezpečiť všetky dvere a okná), aby sa zabránilo neoprávnenému prístupu k bazénu.
- Zábrany, kryty bazénov, bazénové alarmy alebo podobné bezpečnostné zariadenia sú užitočné pomôcky, ale nie sú náhradou za nepretržitý a zodpovedný dohľad dospeléj osoby.

Záchranné vybavenie

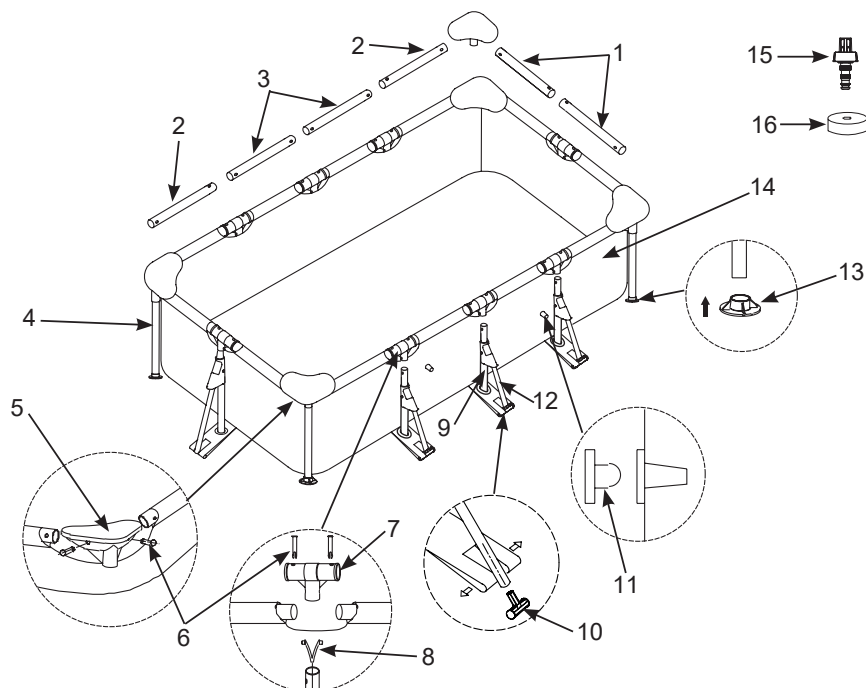
- Odporúčame, aby sa záchranné vybavenie (napr. záchranný kruh) nachádzalo pri bazéne.
- V blízkosti bazénu majte k dispozícii funkčný telefón a zoznam čísel tiesňového volania.

Bezpečné používanie bazéna

- Odporúčame všetkým používateľom, najmä deťom naučiť sa plávať.
- Naučte sa 1. pomoc (kardiopulmonálnu resuscitáciu - KPR) a pravidelne si obnovujte tieto vedomosti. V prípade núdze to môže znamenať rozdiel, ktorý zachráni život.
- Poučte všetkých používateľov bazéna, vrátane detí, čo robiť v prípade núdze.
- Nikdy sa neponárajte do akejkoľvek plytkej vody. Môže to viesť k vážnemu zraneniu alebo smrti.
- Nevstupujte do bazénu po použití alkoholu alebo liekov, ktoré môžu zhoršiť vašu schopnosť bezpečne používať bazén.
- Ak používate bazénové kryty, tak ich pred vstupom do bazéna úplne odstráňte z vodného povrchu.
- Chráňte používateľov bazéna pred chorobami spojených s vodou udržiavaním ošetrenej a hygienickej vody v bazéne. Prečítajte si pokyny, týkajúce sa úpravy vody v používateľskej príručke.
- Chemické látky (na úpravu vody, čistiace a dezinfekčné prostriedky) skladujte mimo dosahu detí.
- Odnímateľné rebríky sa musia umiestniť na vodorovnú plochu.
- Všimnite si a dodržujte varovania a bezpečnostné značky na stene bazéna.

REFERENCIE NA NÁHRADNÉ DIELY

Pred zmontovaním výrobku skontrolujte jeho obsah a zoznámte sa so všetkými dielmi.



POZN.: Výkresy slúžia iba na ilustratívne účely. Výkresy nemusia zobrazovať skutočný výrobok. Nie sú v mierke.

REF. Č.	POPIS	VEĽKOSŤ BAZÉNU A MNOŽSTVÁ	NÁHRADNÝ DIEL Č.
1	VODOROVNÝ NOSNÍK (A)	4	10566
2	VODOROVNÝ NOSNÍK (B)	4	10567
3	VODOROVNÝ NOSNÍK (C)	4	10568
4	ZVISLÁ ROHOVÁ NOHA	4	10569
5	ROHOVÝ KLÍB (S ROHOVÝM LÔŽKOM)	4	10573A
6	ČAP (2 NAVYŠE)	26	10574
7	T - KLÍB	8	10575A
8	PRUŽINOVÝ KOLÍK	8	10313
9	ZVISLÁ NOHA S KLÍBOM „Y“	8	11142
10	KRYTKA BOČNEJ NOHY „OBRÁTENÉ T“	8	11874
11	ZÁTKA FILTROVACIEHO OTVORU (1 NAVYŠE)	3	10127
12	BOČNÁ NOHA	8	11876
13	KRYTKA ZVISLEJ NOHY	12	10576
14	BAZÉNOVÝ PLÁŠŤ (OBSAHUJE UZÁVER VYPÚŠŤACIEHO VENTILU)	1	10580
15	VYPÚŠŤACIA PRÍPOJKA	1	10201
16	UZÁVER VYPÚŠŤACIEHO VENTILU	1	10649

STAVBA BAZÉNU

DÔLEŽITÝ VÝBER LOKALITY A INFORMÁCIE PRE PRÍPRAVU PODKLADU

VAROVANIE

- Umiestnenie bazénu vám musí umožniť zabezpečiť všetky dvere, okná a bezpečnostné bariéry, aby sa zabránilo neoprávnenému, nechcenému vstupu do bazéna alebo vstupu bez dozoru.
- Nainštalujte bezpečnostnú bariéru, ktorá zabráni vstupu do bazéna pre malé deti a domáce zvieratá.
- Ak nepostavíte bazén na plochý, vodorovný a pevný podklad, nevykonáte správnu montáž a nenaplníte bazén vodou v súlade s nasledujúcimi pokynmi, môže to mať za následok zrútenie bazénu, možnosť vyhodenia a vyvrátenia kúpajúcej sa osoby a tiež vážne zranenie alebo poškodenie majetku.
- Nebezpečenstvo úrazu elektrickým prúdom: pripojte filtračné čerpadlo iba k uzemnenej zásuvke chránenej uzemneným ističom (GFCI) alebo prúdovým chráničom (RCD). Ak chcete znížiť riziko úrazu elektrickým prúdom, nepoužívajte predĺžovacie šnúry, časovače, adaptéry alebo meničové zástrčky na pripojenie čerpadla do elektrickej siete. Vždy zaistíte správne umiestnenú zásuvku. Kábel umiestnite tak, aby nemohol byť poškodený kosačkou na trávu, nožnicami na živé ploty a iným vybavením. Pre ďalšie varovania a pokyny si pozrite návod na obsluhu filtračného čerpadla.
- Nebezpečenstvo vážneho úrazu: Nepokúšajte sa poskladať bazén za silného vetra.

Vyberte si vonkajšie umiestnenie bazéna so zohľadnením nasledujúcich požiadaviek:

1. Oblasť, kde bude bazén postavený, musí byť úplne plochá a rovná. Nestavajte bazén na svahu alebo svahovitom teréne.
2. Povrchový terén musí byť dostatočne zhutnený a pevný, aby vydržal tlak a hmotnosť úplne postaveného bazénu. Nestavajte bazén na blatavej, piesčitej, mäkkej alebo sypkej pôde.
3. Nekladte bazén na plošinu, balkón alebo podlahy, ktoré sa môžu zrútiť pod ťarchou naplneného bazéna.
4. Bazén vyžaduje priestor aspoň 5-6 stopy (1,5-2,0 m) okolo celého bazénu od objektov, na ktoré by dieťa mohlo vyliezť, aby získalo prístup do bazénu.
5. Dôjde k poškodeniu trávy pod bazénom. Chlórovaná bazénová voda môže poškodiť okolitú vegetáciu.
6. Najprv odstráňte všetky agresívne trávy. Niektoré druhy tráv ako sv. Augustín a Bermuda môžu rásť cez bazénový plášť. Ak tráva prerastie cez bazénový plášť, nepovažuje sa to za výrobnú chybu a nevzťahuje sa na to záruka.
7. Oblasť musí uľahčovať odtok vody z bazénu po každom použití a / alebo pri dlhodobom uskladnení bazénu.

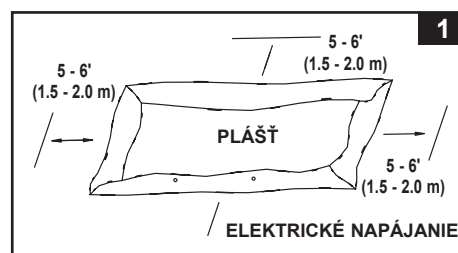
STAVBA BAZÉNU (POKRAČOVANIE)

Možno ste si zakúpili tento bazén s filtračným čerpadlom Intex Krystal Clear™. Čerpadlo má svoj samostatný súbor pokynov pre inštaláciu. Najprv zostavte bazénovú jednotku a potom nastavte filtračné čerpadlo.

Predpokladaná doba montáže je 30 minút. (Uvedomte si, že doba montáže je len orientačná a individuálna skúsenosť s montážou sa môže líšiť.)

- Nájdite ploché vodorovné miesto, ktoré je bez kameňov, konárov alebo iných ostrých predmetov, ktoré by mohli prepichnúť bazénový plášť alebo spôsobiť zranenie.
- Opatrne otvorte škatuľu s bazénovým plášťom atď., pretože tento obal môže byť neskôr použitý na uskladnenie bazénu počas zimných mesiacov, alebo keď sa nebude používať.

- Vyberte plášť (14) z kartónu a rozprestrite ho na tkaninu (nie je súčasťou balenia, je k dispozícii samostatne) s vypúšťacím ventilom smerom k oblasti vypúšťania. Nasmerujte vypúšťací ventil od domu. Rozbaľte opatrne kartón obsahujúci podložku bazéna. Podložku rozložte tak, aby jej kraje boli minimálne 1,5 – 2 m od akejkoľvek prekážky (napr. steny, plota, stromu a pod.). Rozovrite plášť tak, aby sa ohrial na slnku a aby potom bola inštalácia jednoduchšia. Uistite sa, že časť s



DÔLEŽITÉ: Vždy stavajte bazén aspoň dvaja. Neťahajte bazénový plášť po zemi, pretože to môže spôsobiť jeho poškodenie a netesnosť (pozrite si obrázok 1).

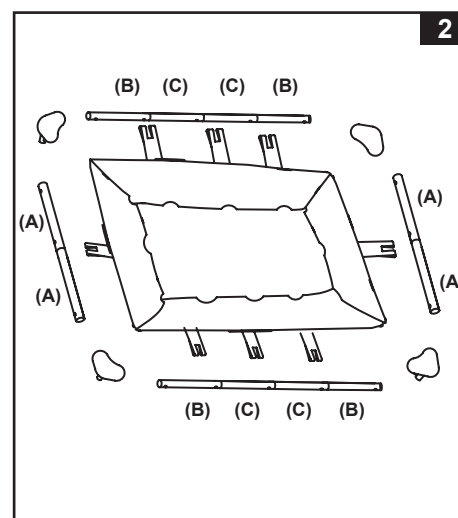
- Počas inštalácie bazénového plášťa nasmerujte hadicové spoje alebo otvory v smere elektrického napájacieho zdroja. Vonkajší okraj bazéna by mal byť v dosahu elektrického pripojenia čerpadla.

2. Vyberte všetky časti z kartón. obalov a umiestnite ich na zem v mieste, kde budú zmontované. Skontrolujte zoznam častí, aby ste sa uistili, že máte všetky časti potrebné na zostavenie (pozrite si obrázok 2).

DÔLEŽITÉ: pokiaľ niektorá z častí chýba, nezačínajte zostavovanie a skontaktujte dodávateľa.

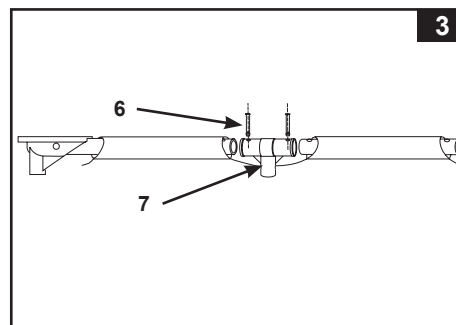
Po kontrole presuňte všetky časti mimo plášťa bazéna.

POZNÁMKA: Posypte horizontálne tyče trochu mastencového prášku pred ich zasunutím do manžety bazénového plášťa. To umožní jednoduchšie odstránenie tyčí z plášťa pri demontáži bazénu.

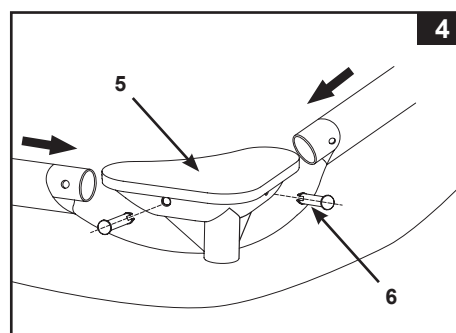


STAVBA BAZÉNU (POKRAČOVANIE)

3. Použite kombináciu nosníkov „A-A“ pre kratšie steny a vložte nosníky „B-C-C-B“ do dlhších stien bazéna. Vložte nosník cez „T“ kĺb (7) stredného otvoru na každom puzdre. Zaistite kĺby pomocou kolíkov (6) (pozrite si obrázok 3).

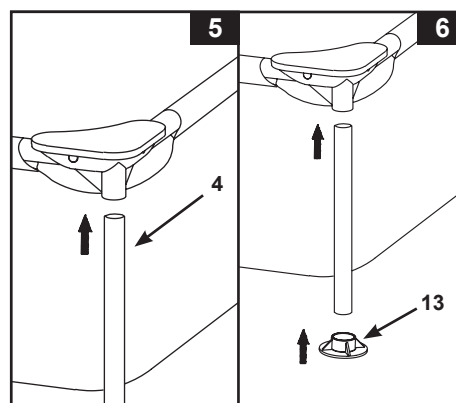


4. Pripojte rohové kĺby (5) na vodorovné nosníky v 4 rohoch. Zaistite kĺby kolíkmi (6) ich vloženíím do predvŕtaných otvorov (pozrite si obrázok 4).

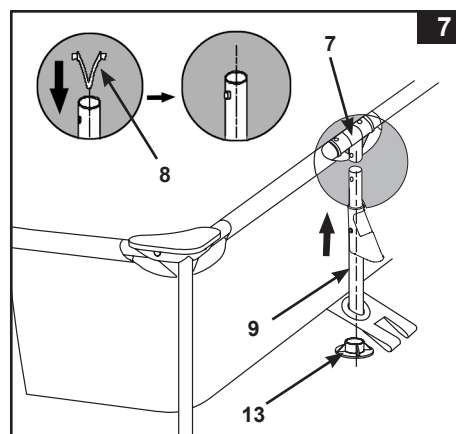


5. Pripojte zvislé rohové nohy (4) na horné rohové lištové kĺby (5) (pozrite si obrázok 5).

6. Pripojte koncovú krytku nohy (13) na spodnú časť zvislých nôh (4) (pozrite si obrázok 6).



7. Vytiahnite upevňovacie popruhy spod pláštva. Pripojte zvislé nohy s kĺbom „Y“ (9) na „T“ kĺby (7) a zaistite tieto spoje pomocou predinštalovaných odpružených kolíkov (8). Tiež zarovnajte otvory upevňovacích popruhov so základňou zvislých nôh s kĺbom „Y“ (9). Pripojte koncovú krytku nohy (13) na spodnú časť zvislých nôh s kĺbom „Y“ (9) (pozrite si obrázok 7).



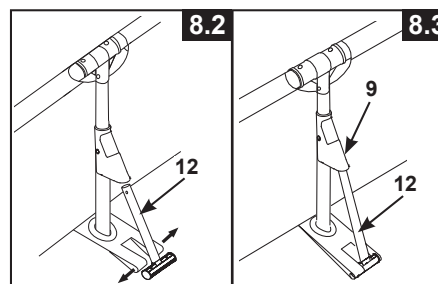
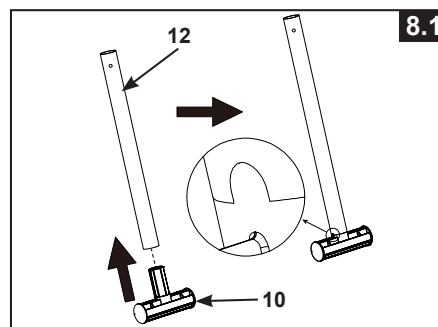
STAVBA BAZÉNU (POKRAČOVANIE)

8. Pripojte krytku bočnej nohy „obráteneho T“ (10) k bočnej nohe (12) (pozrite si obrázok 8.1). Zatlačte bočnú nohu (12) smerom nadol, aby ste sa uistili, že krytka bočnej nohy „obráteneho T“ je úplne zasunutá.

POZNÁMKA: Bočné nohy (12) majú na jednej strane nohy zárez. Uistite sa, že sa nepoužívajú ako vertikálne rohové nohy (4). Zárez zapadá do vyčnievajúceho vedenia krytky bočnej nohy „obráteneho T“ (10).

Natiahnite zaisťovacie popruhy smerom k príslušným bočným podporným nohám. Zaveste príslušné objímky zaisťovacieho popruhu ku krytke bočnej nohy „obráteneho T“ (pozrite si obrázok 8.2).

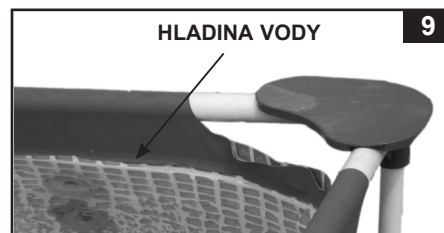
Pripojte bočné nohy (12) ku kĺbu vertikálnej nohy „Y“ (9). **POZNÁMKA:** Bočná noha (12) jednoducho zapadne do kĺbu „Y“ vertikálnej nohy (9) bez akéhokoľvek čapu. Uistite sa, že „obrátene T“ je zarovnané a rovnobežné so stenou bazéna (pozrite si obrázok 8.3).



9. V prípade, že bazén bol zakúpený bez filtračného čerpadla, vložte dve z troch dodaných zátok do čiernych vývodov filtračného čerpadla z vnútornej strany bazéna, aby voda nevytekala pri jeho plnení.
10. Pred naplnením bazéna vodou sa uistite, že vypúšťacia zátka vo vnútri bazéna je zasunutá a vypúšťací uzáver na vonkajšej strane je pevne dotiahnutý. Naplňte bazén najviac 1 centimetrom vody. Skontrolujte, či je hladina vody vo vodorovnej polohe. **DÔLEŽITÉ:** Ak voda v bazéne prúdi na jednu stranu, bazén nie je úplne vyrovnaný. Postavenie bazéna na nerovný terén spôsobí jeho náklon, čo vedie k vydutiu bočnej steny a potenciálnemu zrúteniu bazéna. Ak bazén nie je úplne vodorovný, je nutné vypustiť bazén, vyrovnať plochu alebo presunúť bazén na iné miesto, ktoré je vodorovné, a znovu naplniť bazén podľa vyššie uvedených pokynov.

Vyhľadte záhyby spodného plášťa (z vnútornej strany bazéna) vytlačením na mieste, kde sa stretáva bazénová podlaha a stena. Alebo (z vonkajšej strany bazéna) siahnite pod stenu bazéna, uchopte bazénovú podlahu a potiahnite smerom von.

11. Naplňte bazén s vodou až tesne pod rukávovú hranicu (pozrite si obrázok 9). **POZNÁMKA:** Bočné bazénové steny a konštrukcia rámu sa naklonia dovnútra po naplnení vodou na odporúčanú úroveň. Nevšímajte si vnútorný náklon bočných stien, ktoré sa prispôbujú pohybu a tlaku vody, keď je bazén v prevádzke.



DÔLEŽITÉ

Predtým, než umožníte komukoľvek používať bazén, usporiadajte rodinné stretnutie. Stanovte súbor pravidiel, ktoré obsahujú minimálne dôležité bezpečnostné pravidlá a všeobecné bezpečnostné informácie pre kúpanie uvedené v tomto návode. Prechádzajte si tieto pravidlá v pravidelných intervaloch so všetkými používateľmi bazéna, vrátane hostí.

ÚDRŽBA BAZÉNU A CHEMIKÁLIE

⚠ VAROVANIE

ZAPAMÄTAJTE SI

- Chránajte všetkých používateľov bazéna pred prípadnými chorobami súvisiacimi s vodou udržiavaním čistej a hygienicky nezávadnej bazénovej vody. Nedovoľte prehriť bazénovú vodu. Vždy dodržiavajte správnu hygienickú prax.
- Udržujte váš bazén čistý a priehľadný. Podlaha bazénu musí byť viditeľná za všetkých okolností z vonkajšej ohrady bazéna.
- Udržujte deti v dostatočnej vzdialenosti od bazénových krytov, aby nedošlo k zamotaniu, utopeniu, alebo inému vážnemu zraneniu.

Starostlivosť o vodu

Udržiavanie správnej rovnováhy vody pomocou vhodného použitia dezinfekčných prostriedkov je jedným z najdôležitejších faktorov pri maximalizácii životnosti a vzhľadu bazénu, rovnako ako zabezpečenie čistej, zdravej a bezpečnej vody. Pre testovanie a čistenie vody v bazéne je dôležitá správna technika. Obráťte sa na vášho predajcu ohľadom chemických, dezinfekčných testovacích súprav a s otázkami o postupe pri testovaní. Prečítajte si a postupujte podľa písomných pokynov chemického výrobcu.

1. Nikdy neumožnite chlór prísť do kontaktu s bazénom, pokiaľ sa úplne nerozpustí. Rozpusťte granule alebo tabletu chlóru najprv vo vedre s vodou a potom ho pridajte do bazénovej vody. Podobne ako u kvapalného chlóru; okamžite a dôkladne ho premiešajte s vodou v bazéne.
2. Nikdy nemiešajte chemikálie dohromady. Chemikálie pridávajte samostatne do bazénovej vody. Pred pridaním ďalšej chemikálie do vody nechajte každú chemikáliu dôkladne rozpustiť.
3. Bazénový zberač Intex a bazénový vysávač Intex sú k dispozícii na pomoc pri udržaní čistej vody v bazéne. Navštívte vášho predajcu pre toto bazénové príslušenstvo.
4. Nepoužívajte tlakovú umývačku na čistenie bazénu.

ODSTRAŇOVANIE PROBLÉMOV

PROBLÉM	POPIS	PRÍČINA	RIEŠENIE
RIASY	<ul style="list-style-type: none"> • Zelenkavá voda. • Zelené alebo čierne škvrny na bazénovom plášti. • Bazénový plášť je klzký a/alebo má nepríjemný zápach. 	<ul style="list-style-type: none"> • Chlór a úroveň pH potrebujú úpravu. 	<ul style="list-style-type: none"> • Super chlorácia so šokovou terapiou. Upravte pH na úroveň odporúčanú obchodom pre váš bazén. • Povysávajte bazénové dno. • Udržujte správnu hladinu chlóru.
ZAFARBENÁ VODA	<ul style="list-style-type: none"> • Voda sa sfarbí na modro, do hnedá, alebo čierna pri prvom ošetrovaní chlórrom. 	<ul style="list-style-type: none"> • Meď, železo alebo mangán vo vode sú oxidované pridaným chlórrom. 	<ul style="list-style-type: none"> • Upravte pH na odporúčanú úroveň. • Spustíte filter, až pokiaľ nebude voda čistá. • Častejšie vymieňajte kazetu.
PLÁVAJÚCE LÁTKY VO VODE	<ul style="list-style-type: none"> • Voda je zakalená alebo má mliečne zafarbenie. 	<ul style="list-style-type: none"> • „Tvrdá voda“ spôsobená príliš vysokou úrovňou pH. • Obsah chlóru je nízky. • Cudzie látky vo vode. 	<ul style="list-style-type: none"> • Upravte hodnotu pH. Požiadajte vášho predajcu bazéna o radu. • Skontrolujte správnu hladinu chlóru. • Vyčistite alebo vymeňte vašu filtračnú kazetu.
NEUSTÁLE NÍZKA HLADINA VODY	<ul style="list-style-type: none"> • Hladina je nižšia ako v predchádzajúci deň. 	<ul style="list-style-type: none"> • Roztrhnutie alebo diera v bazénovom plášti alebo hadiciach. 	<ul style="list-style-type: none"> • Opravte pomocou súpravy na opravy. • Prstom utesnite všetky zátky. • Vymeňte hadice.
SEDIMENT NA DNE BAZÉNA	<ul style="list-style-type: none"> • Nečistoty alebo piesok na dne bazéna. 	<ul style="list-style-type: none"> • Časté používanie, nastupovanie a vystupovanie z bazéna. 	<ul style="list-style-type: none"> • Na vyčistenie dna bazéna použite vysávač Intex.
POVRCHOVÉ NEČISTOTY	<ul style="list-style-type: none"> • Listie, hmyz atď. 	<ul style="list-style-type: none"> • Bazén je príliš blízko stromov. 	<ul style="list-style-type: none"> • Použite bazénový zberač Intex.

ÚDRŽBA BAZÉNU A JEHO VYPÚŠŤANIE



UPOZORNENIE

VŽDY POSTUPOJTE PODĽA POKYNOV VÝROBCU CHEMIKÁLÍ A
PODĽA VAROVANÍ O ZDRAVÍ A NEBEZPEČENSTVE.

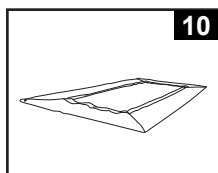
Nepridávajte chemikálie, ak je bazén obsadený. Môže to spôsobiť podráždenie pokožky alebo očí. Koncentrované roztoky chlóru môžu poškodiť bazénový plášť. V žiadnom prípade Intex Recreation Corp., Intex Development Co. Ltd., ich pridružené spoločnosti, poverení zástupcovia a servisné centrá, predajcovia alebo zamestnanci nenesú zodpovednosť voči kupujúcim alebo akejkoľvek inej osobe za náklady spojené so stratou vody v bazéne, za chemikálie alebo poškodenie vody. **Majte k dispozícii náhradné filtračné kazety. Vymeňte kazetu každé dva týždne.** Odporúčame použiť filtračné čerpadlo Krystal Clear™ Intex pre všetky naše nadzemné bazény.

NADMERNÝ DÁŽĎ: Aby nedošlo k poškodeniu bazéna a prepĺneniu, okamžite odvádzajte dažďovú vodu, ktorá spôsobí, že hladina vody je vyššia ako maximálna.

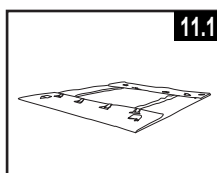
Vypúšťanie bazénu a dlhodobé skladovanie

POZNÁMKA: Tento bazén má v rohu nainštalovaný odtokový ventil. Pripojte záhradnú hadicu k rohovému ventilu, ktorý nasmeruje vodu na príslušné miesto.

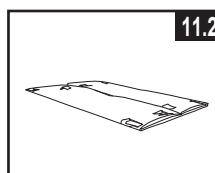
1. Zoznámte sa s miestnymi predpismi pre špecifické pokyny, ktoré sa týkajú likvidácie bazénovej vody.
2. Skontrolujte, či vypúšťacia zátka vo vnútri bazéna je pripojená na jej mieste.
3. Odstráňte uzáver z vypúšťacieho ventilu na vonkajšej stene bazéna.
4. Pripojte koncovku záhradnej hadice na vypúšťaciu prípojku.
5. Umiestnite druhý koniec hadice na miesto, kde voda môže byť bezpečne vypustená mimo domu a iných okolitých stavieb.
6. Pripojte vypúšťaciu prípojku na vypúšťací ventil. **POZNÁMKA: Vypúšťacia prípojka otvorí vypúšťaciu zátku vo vnútri bazéna a voda začne okamžite vytekať.**
7. Keď voda prestane vytekať, zdvihnite bazén na protiahlejšej strane odtoku, aby ste aj zvyšnú vodu vyliali do odtoku a bazén celkom vypustili.
8. Odpojte hadicu a prípojku po dokončení.
9. Pre skladovanie znovu zasuňte vypúšťaciu zátku do vypúšťacieho ventilu na vnútornej strane bazéna.
10. Nasadte vypúšťací uzáver na vonkajšej strane bazéna.
11. Úplne vypustite horný prstenec a odstráňte všetky spojovacie diely.
12. Pred skladovaním sa presvedčte, že bazén a všetky časti sú úplne suché. Pred poskladaním nechajte plášť vysušiť na slnku, kým úplne neuschne (**pozrite si obrázok 10**). Posypte trochu púdom, aby sa zabránilo zlepeniu vinylu a pre absorpciu zvyškovej vlhkosti.
13. Vytvorte štvorcový tvar. Začnite na jednej strane, zložte jednu šestinú plášťa do seba dvakrát. To isté urobte na druhej strane (**pozrite si obrázok 11.1 & 11.2**).
14. Potom, čo ste vytvorili dve protichodné zložené strany, jednoducho preložte strany jednu cez druhú, ako keď zatvoríte knihu (**pozrite si obrázok 12.1 & 12.2**).
15. Zložte dva dlhé konce do stredu. (**pozrite si obrázok 13**).
16. Preložte jeden koniec cez druhý a nakoniec plášť urovnajte (**pozrite si obrázok 14**).
17. Plášť a príslušenstvo skladujte na suchom mieste s kontrolovanou teplotou od 32 stupňov Fahrenheita (0 stupňov Celzia) do 104 stupňov Fahrenheita (40 stupňov Celzia).
18. Originálny obal môže byť použitý na skladovanie.



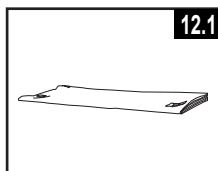
10



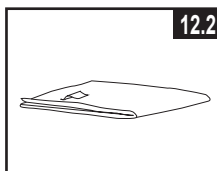
11.1



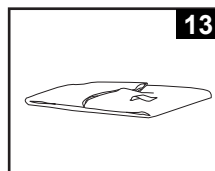
11.2



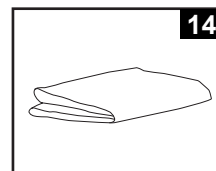
12.1



12.2



13



14

ZIMNÁ PRÍPRAVA

Zazimovanie vášho nadzemného bazénu

Po použití môžete ľahko vyprázdniť a uskladniť váš bazén na bezpečnom mieste. Bazén musíte vypustiť, rozobrať a správne uskladniť, keď teplota klesne pod 41 stupňov Fahrenheita (5 stupňov Celzia), aby sa zabránilo poškodeniu bazéna a súvisiacich komponentov mrazom. Poškodenie mrazom môže spôsobiť náhle zničenie plášt'a alebo zrútenie bazéna. Pozrite si tiež časť „Ako vypustiť bazén“.

Ak teplota vo vašom okolí neklesne pod 41 stupňov Fahrenheita (5 stupňov Celzia) a rozhodnete sa ponechať bazén von, pripravte ho nasledovne:

1. Dôkladne vyčistite vodu v bazéne. Ak sa jedná o typ Easy Set Pool alebo Oval Frame Pool, uistite sa, že horný prstenec je správne nahustený.
2. Vyberte zberač (ak existuje) alebo akékoľvek príslušenstvo pripojené na závitovú prípojku filtra. V prípade potreby vymeňte filtrovacie sito. Pred skladovaním sa uistite, že všetky diely príslušenstva sú čisté a úplne suché.
3. Na vstupné a výstupné tvarovky pripojte dodané zátky z vnútornej strany bazéna (veľkosť 16' a menej). Zatvorte prírodný a vypúšťací ventil (veľkosť 17' a viac).
4. Odstráňte rebrík (ak existuje) a uložte na bezpečnom mieste. Pred uskladnením sa uistite, že je rebrík úplne vysušený.
5. Odstráňte hadice, ktoré pripájajú čerpadlo a filter na bazén.
6. Pridajte príslušné chemikálie pre zimné obdobie. Poradte sa s predajcom bazéna o chemických látkach, ktoré by ste mali použiť a o tom, ako ich používať. Toto sa môže výrazne líšiť v závislosti na regióne.
7. Zakryte bazén s bazénovým krytom Intex. **DÔLEŽITÁ POZNÁMKA: BAZÉNOVÝ KRYT INTEX NIE JE BEZPEČNOSTNÝ KRYT.**
8. Vyčistite a vypustite čerpadlo, teleso filtra a hadice. Odstráňte a zlikvidujte starú filtračnú kazetu. Odložte si náhradné kazety pre budúcu sezónu.
9. Čerpadlo a diely filtra preneste dovnútra a uložte na bezpečnom a suchom mieste najlepšie v teplotnom rozsahu od 32 stupňov Fahrenheita (0 stupňov Celzia) do 104 stupňov Fahrenheita (40 stupňov Celzia).

VŠEOBECNÉ POKYNY PRE BEZPEČNOSŤ PRI VODE

Vodná rekreácia je zábavná a terapeutická. Avšak obsahuje riziká spojené so zranením a smrťou. Ak chcete znížiť riziko zranenia, prečítajte si a dodržiavajte všetky varovania uvedené na výrobku, balení a vložené písomné informácie a pokyny. Zapamätajte si však, že varovania na výrobku, návod a bezpečnostné pokyny pokrývajú niektoré bežné riziká pre vodnú rekreáciu, ale nepokrývajú všetky riziká a/alebo nebezpečenstvá.

Pre ďalšie ochranné opatrenia sa tiež zoznámte s týmito všeobecnými zásadami, ako aj pokynmi uvádzanými celoštátnymi uznávanými bezpečnostnými organizáciami:

- Vyžaduje sa neustály dohľad. Musí byť vymenovaná príslušná dospelá osoba za „záchrancu“ alebo plavčíka, najmä ak sa v bazéne a jeho okolí vyskytujú deti.
- Naučte sa plávať.
- Naučte sa poskytovať prvú pomoc, masáž srdca a umelé dýchanie.
- Poučte každého, kto dohliada na používateľov bazéna, o možných rizikách spojených s používaním bazéna a ochranných prostriedkoch, ako sú zamknuté dvere, závory a pod.
- Poučte všetkých používateľov bazéna, vrátane detí, čo robiť v prípade núdze.
- Vždy používajte zdravý rozum a správny úsudok pri každej aktivite vo vode.
- Vykonávajte dohľad.

OBMEDZENÁ ZÁRUKA

Váš bazén Intex bol vyrobený z najkvalitnejších materiálov a bol vysokokvalitne spracovaný. Všetky produkty Intex boli pred opustením továrne skontrolované a sú bez výskytu akýchkoľvek porúch. Táto obmedzená záruka sa vzťahuje len pre bazén Intex.

Táto obmedzená záruka je dodatkom, a nie náhradou vašich zákonných práv a opravných prostriedkov. Vaše zákonné práva majú prednosť do takej miery, v akom je táto záruka v rozpore s niektorým z vašich zákonných práv. Napríklad spotrebiteľské zákony v celej Európskej únii stanovujú zákonné práva navyše k záruke, ktorú obdržíte v rámci tejto obmedzenej záruky: informácie o spotrebiteľských právach celej EÚ nájdete na internetovej stránke Európskej spotrebiteľského centra http://ec.europa.eu/consumers/ECC/contact_en/htm.

Ustanovenia tejto obmedzenej záruky sa vzťahujú len na pôvodného kupujúceho a táto záruka je neprenosná. Táto obmedzená záruka je platná počas obdobia uvedeného nižšie od dátumu prvého maloobchodného zakúpenia. Odložte si váš pôvodný nákupný doklad s týmto návodom, pretože bude potrebné predložiť doklad o nákupe pri uplatnení reklamácie, inak je obmedzená záruka neplatná.

Záruka na bazénový plášť a rám – 1 Rok

Ak zistíte výrobnú chybu bazén Intex počas záručnej doby, obráťte sa na príslušné servisné stredisko Intex uvedené v samostatnom zozname „autorizovaných servisných center“. Ak sa predmet vráti podľa pokynov servisného strediska Intex, servisné stredisko skontroluje predmet a rozhodne o oprávnenosti nároku. Ak sa na predmet vzťahujú ustanovenia záruky, bude predmet zadarmo opravený alebo vymenený za rovnakú alebo porovnateľnú položku (podľa rozhodnutia Intex).

Žiadne ďalšie záruky sa neposkytujú, okrem tejto záruky a zákonných nárokov platných vo vašej krajine. Do rozsahu prípustnom vo vašej krajine Intex v žiadnom prípade nenesie zodpovednosť voči vám ani žiadnej tretej strane za priame alebo nepriame škody vyplývajúce z používania vášho xxx (názov produktu), činnosti jeho zástupcov a zamestnancov (vrátane výroby výrobku). Niektoré krajiny alebo jurisdikcie nedovoľujú vylúčenie alebo obmedzenie náhodných alebo následných škôd, takže vyššie uvedené obmedzenia alebo vylúčenia sa na vás nemusia vzťahovať.

Táto obmedzená záruka sa neuplatní v nasledujúcich prípadoch:

- Ak bazén Intex bol vystavený nedbanlivosti, nesprávnemu použitiu alebo nasadeniu, nehodám, nesprávnemu používaniu, nesprávnej údržbe alebo skladovaniu;
- Ak je bazén Intex vystavený škodám mimo kontrolu Intex vrátane vrátane, a bez obmedzenia na prepichnutie, roztrhnutie, odretie, bežné opotrebenie a roztrhnutie a poškodenie spôsobené požiarom, povodňou, zamrznutím, dažďom alebo inými vonkajšími prírodnými silami;
- Na diely a súčasti, ktoré nepredáva Intex; a / alebo.
- Na neoprávnené úpravy, opravy či demontáž bazén Intex kýmkoľvek iným ako pracovníkom servisného strediska Intex.

Náklady spojené so stratou bazénovej vody, chemikálií alebo poškodením vodou nie sú pokryté touto zárukou. Zranenia alebo poškodenia akéhokoľvek majetku alebo osôb nie sú kryté touto zárukou.

Prečítajte si pozorne návod na obsluhu a dodržiavajte všetky pokyny týkajúce sa správnej prevádzky a údržby vášho bazénu Intex. Pred použitím vždy skontrolujte váš výrobok. Obmedzená záruka môže byť neplatná, ak nie sú dodržiavané pokyny.