

DÔLEŽITÉ BEZPEČNOSTNÉ ZÁSADY

Pred inštaláciou a použitím tohto výrobku si prečítajte, pochopte a starostlivo dodržiavajte všetky pokyny. Odložte si pre budúcu potrebu.

Krystal Clear™ Model 636T Filtračné čerpadlo

220 - 240 V~, 50 Hz, 165 W

Hmax 1.0 m, Hmin 0.19 m, IPX5

Max. teplota vody 35 °C



Len pre ilustratívne účely.

Nezabudnite vyskúšať iné vynikajúce výrobky Intex: Bazény, bazénové príslušenstvo, Nafukovacie Bazény a DoMÁce Hračky, Nafukovacie matrace a Č, ktoré sú k dispozícii u vynikajúcich predajcov alebo navštívte naše webové stránky uvedené nižšie.

Vzhľadom na politiku neustáleho zdokonaľovania výrobkov si Intex vyhradzuje právo na zmenu špecifikácií a vzhľadu, čo môže mať za následok aktualizáciu návodu na obsluhu bez predchádzajúceho upozornenia.

INTEX

©2019 Intex Marketing Ltd. - Intex Development Co. Ltd.- Intex Recreation Corp. All rights reserved/Tous droits réservés/Todos los derechos reservados/Alle Rechte vorbehalten. Printed in China/Imprimé en Chine/Impreso en China/Gedruckt in China.

®™ Trademarks used in some countries of the world under license from/®™ Marques utilisées dans certains pays sous licence de Marcas registradas utilizadas en algunos países del mundo bajo licencia de/Warenzeichen verwendet in einigen Ländern der Welt in Lizenz von/Intex Marketing Ltd. to/à/a/an Intex Development Co. Ltd., G.P.O Box 28829, Hong Kong & Intex Recreation Corp., P.O. Box 1440, Long Beach, CA 90801 • Distributed in the European Union by/Distribué dans l'Union Européenne par/Distribuido en la unión Europea por/Vertrieb in der Europäischen Union durch/Intex Trading B.V., Venneveld 9, 4705 RR Roosendaal – The Netherlands www.intexcorp.com

OBSAH

Varovanie.....	3
Referencie na náhradné diely.....	4-5
Návod na postavenie.....	6-9
Návod na obsluhu.....	10
Tabuľka prevádzkových časov.....	11
Údržba.....	12-13
Údržba bazénu a chemikálie.....	13
Skladovanie.....	13
Odstraňovanie problémov.....	14
Bežné problémy s bazénmi.....	15
Všeobecné pokyny pre bezpečnosť pri vode.....	15
Obmedzená záruka.....	16

DÔLEŽITÉ BEZPEČNOSTNÉ ZÁSADY

Pred inštaláciou a použitím tohto výrobku si prečítajte, pochopíte a starostlivo dodržiavajte všetky pokyny.

PREČÍTAJTE SI A DODRŽIAVAJTE VŠETKY POKYNY

⚠ VAROVANIE

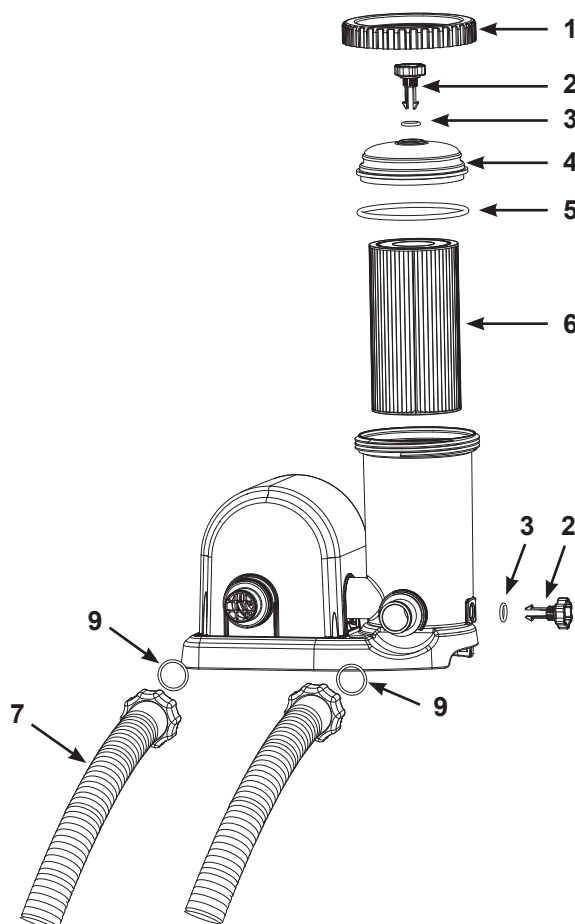
- Vždy dohliadajte na deti a osoby so zdravotným postihnutím.
- Deti sa musia držať v bezpečnej vzdialenosti od tohto výrobku a elektrických vodičov.
- Deti sa nesmú so zariadením hrať. Čistenie a údržbu nesmú robiť deti, ak nie sú pod dohľadom dospelé osoby.
- Toto zariadenie môžu používať deti od 8 rokov a osoby s obmedzenými fyzickými, zmyslovými alebo duševnými schopnosťami alebo nedostatkom skúseností a znalostí, ak sú tieto osoby pod dohľadom alebo boli riadne poučené, čo sa týka použitia spotrebiča bezpečným spôsobom a chápu možné riziká spojené s jeho používaním.
- Montáž a demontáž len dospelými osobami.
- Nebezpečenstvo úrazu elektrickým prúdom! Pripojte tento výrobok len na uzemnenú zásuvku chránenú uzemneným ističom (GFCI) alebo prúdovým chráničom (RCD). Obráťte sa na kvalifikovaného elektrikára, ak nemôžete overiť, či je zásuvka je chránená GFCI / RCD. Požiadajte kvalifikovaného elektrikára o inštaláciu GFCI / RCD s maximálnym vypínacím prúdom 30 mA. Nepoužívajte prenosný prúdový chránič (PRCD).
- Pred presunutím, čistením, údržbou alebo vykonaním akejkoľvek úpravy vždy odpojte tento výrobok z elektrickej zásuvky.
- Zástrčka musí zostať prístupná aj po inštalácii výrobku.
- Nezakopávajte kábel. Kábel umiestnite tak, aby nebol poškodený kosačkou na trávnu, nožnicami na živé ploty a iným vybavením.
- Poškodený sieťový kábel musí vymeniť výrobca, servisný technik či iná kvalifikovaná osoba.
- Ak chcete znížiť riziko úrazu elektrickým prúdom, nepoužívajte predlžovacie šnúry, časovače, adaptéry alebo meničové zástrčky na pripojenie prístroja do elektrickej siete; zabezpečte správne umiestnenú zásuvku.
- Nepokúšajte sa zapájať alebo odpájať tento výrobok, keď stojíte vo vode, alebo keď máte mokré ruky.
- Udržujte zástrčku tohto výrobku vo vzdialenosti väčšej ako 3,5 m od bazéna.
- Umiestnite tento výrobok vo väčšej vzdialenosti od bazéna, aby sa zabránilo deťom na neho vyliezť a tak vstúpiť do bazéna.
- Nepoužívajte tento výrobok, ak je bazén obsadený.
- Tento výrobok je určený na použitie len so skladovateľnými bazénmi. Nepoužívajte s pevne zabudovanými bazénmi. Skladovateľný bazén je konštruovaný tak, že sa môže ľahko demontovať pre skladovanie a znovu postaviť do svojej pôvodnej konfigurácie.
- Prístroj je určený len na použitie v domácnosti.
- Tento výrobok je určený len na účely uvedené v tomto návode!

NEDODRŽANIE TÝCHTO VAROVANÍ MÔŽE MAŤ ZA NÁSLEDOK POŠKODENIE MAJETKU, ÚRAZ ELEKTRICKÝM PRÚDOM, ZACHYTENIE ALEBO INÉ VÁŽNE ZRANENIA ALEBO SMŔŤ.

Tieto upozornenia, pokyny a bezpečnostné predpisy, ktoré sú súčasťou výrobku, predstavujú niektoré bežné riziká spojené so zariadeniami na vodnú rekreáciu a nepokrývajú všetky prípady, riziká a nebezpečenstvá. Používajte prosím zdravý rozum a správny úsudok, keď vykonávate akúkoľvek vodnú aktivitu.

REFERENCIE NA NÁHRADNÉ DIELY

Pred zmontovaním výrobku skontrolujte jeho obsah a zoznámte sa so všetkými dielmi.



POZNÁMKA: Obrázky majú len ilustratívny charakter. Aktuálny výrobok sa môže odlišovať. Nie je v mierke.

REF. Č.	POPIS	MNOŽSTVÁ	NÁHRADNÝ DIEL Č.
1	ZÁVITOVÁ MANŽETA FILTROVACEJ SKRINE	1	10749
2	ODVZDUŠŇOVACÍ VENTIL/SEDIMENTNÝ VYPÚŠŤACÍ VENTIL	2	10460
3	VENTILOVÝ O-KRÚŽOK	2	10264
4	KRYT FILTROVACIEHO PUZDRA	1	10750
5	O-KRÚŽOK FILTROVACIEHO PUZDRA	1	10325
6	FILTRAČNÁ KAZETA	1	29000
7	HADICA ČERPADLA S PRÍPOJKAMI	2	11010

Pri objednávaní náhradných dielov uveďte číslo modelu a čísla dielov.

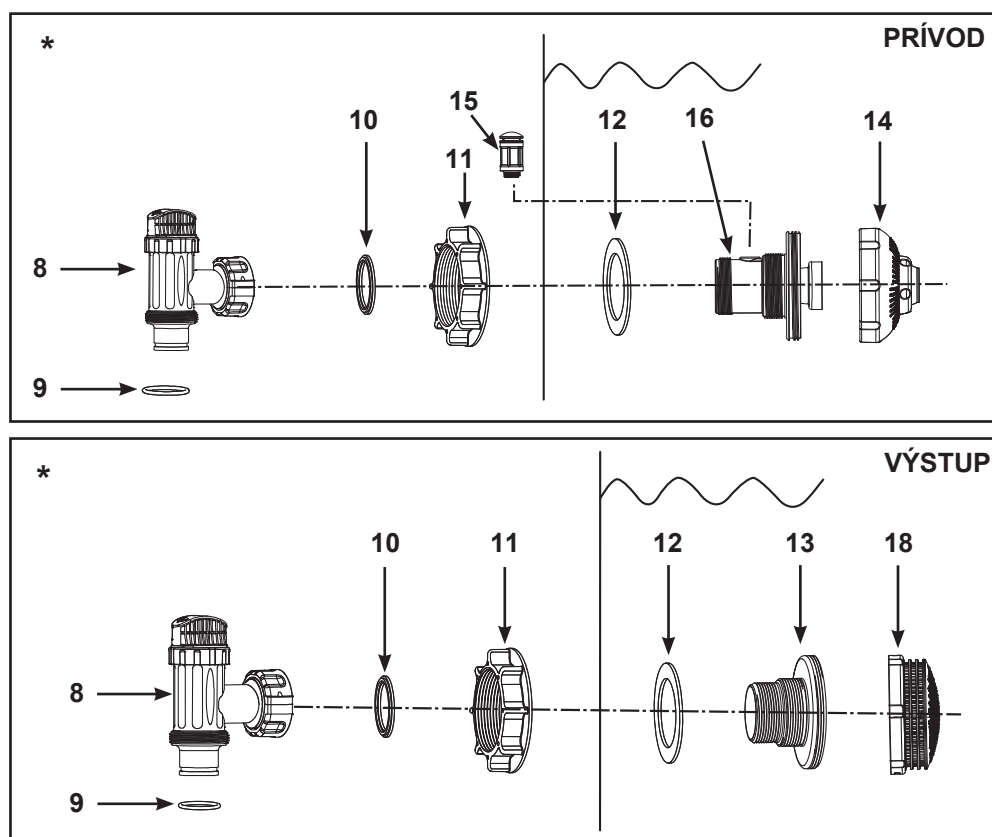
Typ filtrovacieho média

Syntetická kazeta #29000

Na montáž nie sú potrebné žiadne nástroje.

REFERENCIE NA NÁHRADNÉ DIELY (pokračovanie)

Pred zmontovaním výrobku skontrolujte jeho obsah a zoznámte sa so všetkými dielmi.



POZNÁMKA: Obrázky majú len ilustratívny charakter. Aktuálny výrobok sa môže odlišovať. Nie je v mierke.

REF. Č.	POPIS	MNOŽSTVÁ	NÁHRADNÝ DIEL Č.
8*	PLUNŽEROVÝ VENTIL (OBSAHUJE O-KRÚŽOK HADICE A STUPŇOVITÚ PODLOŽKU)	2	10747
9*	O-KRÚŽOK HADICE	4	10262
10*	STUPŇOVITÁ PODLOŽKA		10745
11*	MATICA SITKA	2	10256
12*	GUMOVÁ PODLOŽKA PLOCHÉHO SITKA	2	10255
13*	ZÁVITOVÁ PRÍPOJKA SITKA	1	10744
14*	NASTAVITEĽNÁ VSTUPNÁ BAZÉNOVÁ TRYSKA	1	12369
15*	VZDUCHOVÝ TRYSKOVÝ VENTIL	1	12363
16*	VSTUPNÁ ZÁVITOVÁ VZDUCHOVÁ PRÍPOJKA	1	12371
17*	UZÁVER VZDUCHOVÉHO TRYSKOVÉHO VENTILU (NEZNÁZORNENÉ)	1	12373
18*	FILTROVACIA MRIEŽKA	1	12198

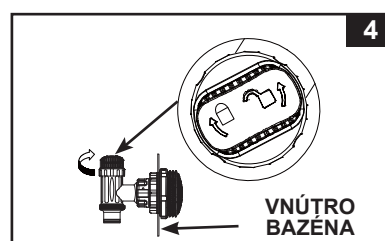
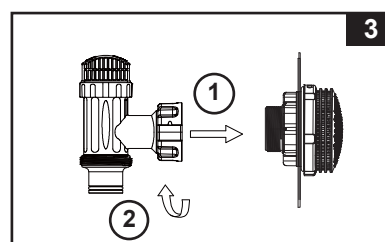
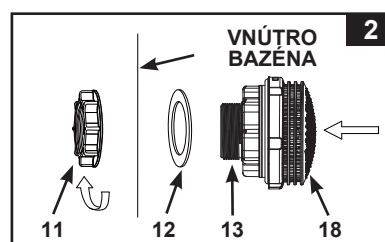
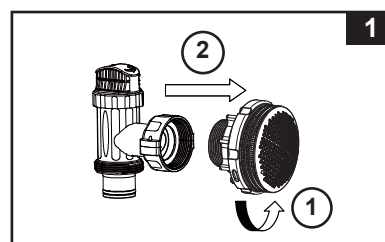
" * " : Voliteľne.

Pri objednávaní náhradných dielov uveďte číslo modelu a čísla dielov.

BAZÉNOVÝ VÝSTUP - NASTAVENIE SITKA A PLUNŽEROVÉHO VENTILU (voliteľne)

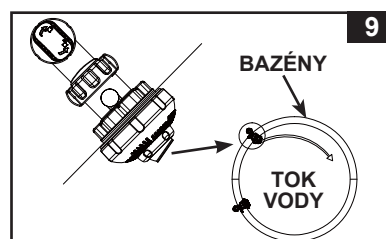
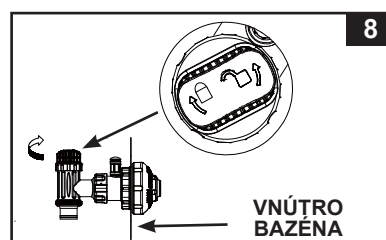
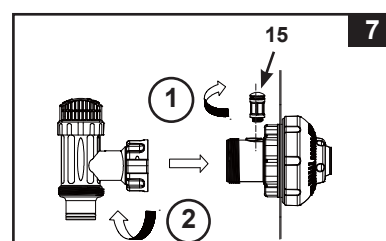
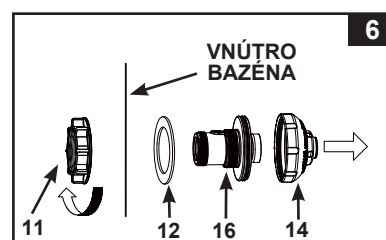
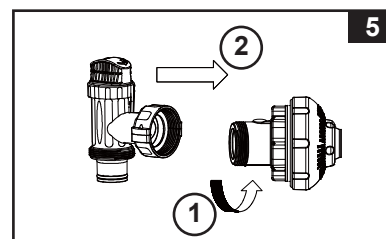
Mriežka sitka zabraňuje veľkým predmetom zaseknúť a/alebo poškodiť filtračné čerpadlo. Zostava plunžerového ventilu zabraňuje pretekaniu vody do filtračného čerpadla, keď sa vymieňa alebo čistí filtračná kazeta. Ak váš bazén má nafukovací horný prstenec, nainštalujte sitko, trysku a plunžerový ventil pred nafúknutím horného prstenca bazénového plášťa. Ďalej uvedené čísla dielov nájdete v časti Zoznam dielov tohto návodu. Pre inštalovanie vykonajte nasledujúce kroky:

1. Proti smeru hodinových ručičiek odskrutkujte objímku plunžerového ventilu zo závitovej prípojky sitka (13) (**pozrite si obr. 1**). Dávajte pozor, aby ste nestratili stupňovitú gumovú podložku (10). Položte plunžerový ventil na zem na bezpečné miesto.
2. Proti smeru hodinových ručičiek odskrutkujte maticu sitka (11) zo závitovej prípojky (13). Nechajte plochú podložku (12) na prípojke (13).
3. Nainštalujte sitko a plunžerový ventil do dolnej polohy bazénového výstupu (označený „+“). Z vnútornej strany bazénového plášťa vložte prípojku (13) do jedného z vopred vyrezaného otvoru tak, aby podložka na prípojke bola umiestnená oproti vnútornej strane bazénového plášťa.
4. Pred poskladaním namažte závit s vazelínou. Potom plochou stranou matice sitka (11) smerom na vonkajšiu stenu plášťa naskrutkujte v smere hodinových ručičiek maticu sitka (11) späť na závitovú prípojku (13) (**pozrite si obr. 2**).
5. Rukou utiahnite maticu sitka (11) na závitovú prípojku (13).
6. Uchopte zostavu plunžerového ventilu. Uistite sa, že stupňovitá podložka (10) je na svojom mieste.
7. V smere hodinových ručičiek naskrutkujte objímku plunžerového ventilu späť na závitovú prípojku (13) (**pozrite si obr. 3**).
8. V smere hodinových ručičiek otočte rukoväť plunžerového ventilu do zatvorenej polohy. Zaisťte, aby bol plunžerový ventil bezpečne zatvorený. Tým sa zabráni vytekaniu vody počas plnenia bazéna (**pozrite si obr. 4**).



BAZÉNOVÝ VÝSTUP - NASTAVENIE TRYSKY A PLUNŽEROVÉHO VENTILU (voliteľne)

1. Proti smeru hodinových ručičiek odskrutkujte objímku plunžerového ventilu zo vstupnej závitovej vzduchovej prípojky (16) (**pozrite si obr. 5**). Dávajte pozor, aby ste nestratili stupňovitú gumovú podložku (10). Položte plunžerový ventil na zem na bezpečné miesto.
2. Proti smeru hodinových ručičiek odskrutkujte maticu sitka (11) zo vstupnej závitovej vzduchovej prípojky (16). Nechajte plochú podložku (12) na prípojke (16).
3. Nainštalujte trysku a plunžerový ventil do hornej polohy bazénového vstupu. Z vnútornej strany bazénového plášťa vložte objímku trysky (14 a 16) do jedného z vopred vyrezaného otvoru tak, aby podložka na prípojke bola umiestnená oproti vnútornej strane bazénového plášťa.
4. Pred poskladaním namažte závit s vazelínou. Potom plochou stranou matice sitka (11) smerom na vonkajšiu stenu plášťa naskrutkujte v smere hodinových ručičiek maticu sitka (11) späť na vstupnú závitovú vzduchovú prípojku (16) (**pozrite si obr. 6**).
5. Rukou dotiahnite nastaviteľnú vstupnú bazénovú trysku (14) a maticu sitka (11) na vstupnú závitovú vzduchovú prípojku (16).
6. Uchopte zostavu plunžerového ventilu. Uistite sa, že stupňovitá podložka (10) je na svojom mieste.
7. Naskrutkujte vzduchový tryskový ventil (15) na vstupnú závitovú vzduchovú prípojku (16). **POZNÁMKA:** Uistite sa, že tryskový vzduchový ventil je pevne dotiahnutý smerom nahor. V smere hodinových ručičiek naskrutkujte objímku plunžerového ventilu späť na vstupnú závitovú vzduchovú prípojku (16) (**pozrite si obr. 7**).
8. V smere hodinových ručičiek otočte rukoväť plunžerového ventilu do zatvorenej polohy. Zaistite, aby bol plunžerový ventil bezpečne zatvorený. Tým sa zabráni vytekaniu vody počas plnenia bazéna (**pozrite si obr. 8**).
9. Nasmerujte hlavu trysky, aby smerovala od výstupu bazéna pre dosiahnutie lepšej cirkulácie (**pozrite si obr. 9**).
10. Bazénový plášť je teraz pripravený pre naplnenie vodou. Pozrite si návod na použitie nadzemného bazéna pre pokyny o naplňaní.



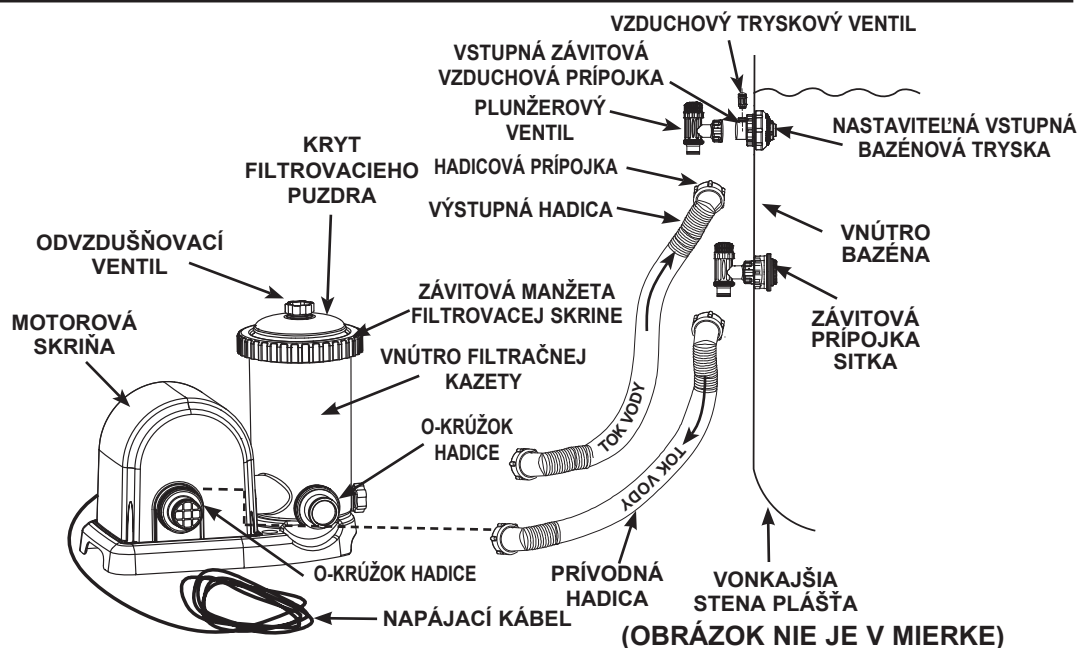
PRIPOJENIE HADICE FILTROVACIEHO ČERPADLA

Je nevyhnutné vymeniť poškodený prvok alebo súbor prvkov, akonáhle je to možné. Používajte iba výrobcom schválené diely.

1. Vyberte z obalu hadice a filtračné čerpadlo Krystal Clear™.
2. Umiestnite filtračné čerpadlo tak, aby ste mohli ľahko pripojiť hadicové prípojky (7) na plunžerový ventil. Uistite sa, že filtrovacie čerpadlo je prístupné po celú dobu servisu a údržby.
POZNÁMKA: Niektoré regionálne predpisy môžu vyžadovať inštaláciu filtračného čerpadla na pevný podstavec. Z tohto dôvodu sú k dispozícii dva montážne otvory umiestnené na základni čerpadla. Obráťte sa na miestne úrady a informujte sa o požiadavkách pre inštaláciu filtračných čerpadel.
3. Uchopte obe hadice čerpadla (7) a pripojte hadicové prípojky na filtrovacie čerpadlo.
4. Odskrutkujte proti smeru hodinových ručičiek závitovú manžetu filtrovacej skrine (1) z filtrovacej skrine. Odložte ju na bezpečné miesto.
5. Filtrovacie čerpadlo je vzduchotesný systém. Otočte horný odvzdušňovací ventil (2) raz alebo dvakrát proti smeru hodinových ručičiek. **NEODPÁJAJTE odvzdušňovací ventil z horného krytu, pretože voda silne vystrekne, ak sa motor zapne. Môže to spôsobiť zranenie.**
6. Uchopte a vyťahnite kryt filtrovacej skrine (4). Skontrolujte, či je kazeta vo vnútri skrine. Ak áno, nasadte kryt a rukou dotiahnite objímku (1) späť na filtrovaciu skriňu.
7. Ľahko rukou dotiahnite sedimentný vypúšťací ventil umiestnený na spodnej strane skrine, aby ste sa uistili, že voda nebude unikať.
8. Keď je bazén naplnený, pripojte hadicu zo spodnej časti filtrovacej skrine na najvyššiu zostavu sitka. Nájdite pripojenie hadice na spodnej časti zostavy plunžerového ventilu. Použite hadicovú prípojku na pripojenie hadice.
9. Pripojte druhú hadicu, ktorá je pripevnená na stred motorovej skrine, na zvyšnú prípojku plášťa.

⚠ VAROVANIE

Umiestnite tento výrobok vo väčšej vzdialenosti od bazéna, aby sa zabránilo deťom na neho vyliezť a tak vstúpiť do bazéna.

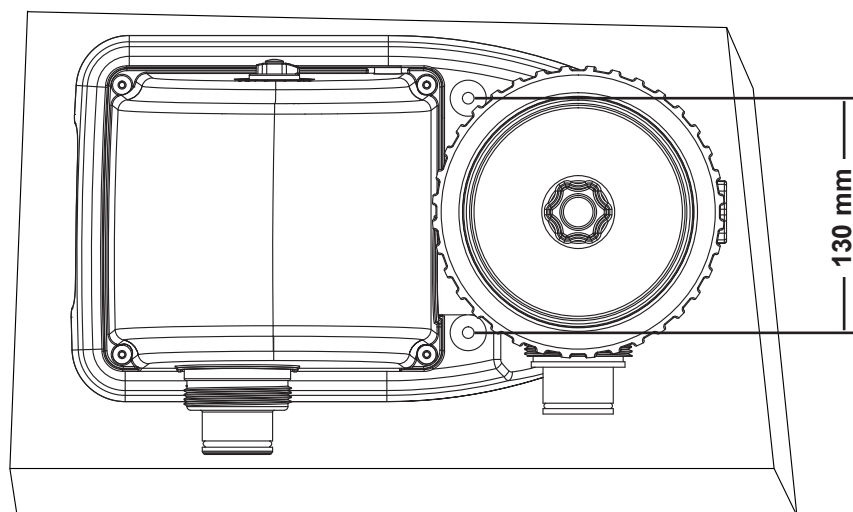


Montážny návod poskytuje informácie o požiadavkách stanovených pre elektrické inštalácie a musí obsahovať odkaz na vnútroštátne právne predpisy zapojenia.

STACIONÁRNA MOŽNOSŤ MONTÁŽE FILTROVACIEHO ČERPADLA

Niektoré štáty, najmä v európskej únii, vyžadujú, aby bol výrobok pripevnený na zem alebo základňu v stálej zvislej polohe. Zistite na vašich miestnych úradoch, či existuje nejaké nariadenie vo vašej oblasti, ktoré sa vzťahuje na výrobok. Ak áno, potom výrobok môže byť pevne namontovaný pomocou dvoch otvorov umiestnených v základni. Pozrite si obrázok nižšie.

Filtrovacie čerpadlo môže byť namontované na betónovú základňu alebo na drevenú konštrukciu, aby sa zabránilo náhodnému prevráteniu. Celková hmotnosť zostavy musí byť vyššia ako 18 kg.



1. Montážne otvory majú priemer 6,4 mm a sú vo vzájomnej vzdialenosti 130 mm.
2. Použite dve skrutky a poistné matice s maximálnym priemerom 6,4 mm.

Zástrčka elektrického zdroja 220-240 V pre napájací kábel filtračného čerpadla musí byť vo vzdialenosti väčšej ako 3,5 m od stien bazéna. Informujte sa na vašom miestnom úrade o príslušných štandardoch a požiadavkách na „elektrické inštalácie bazénov a bazénového príslušenstva“. Nasledujúca tabuľka má len informatívny charakter:

Štát / Región	Štandardné číslo
MEDZINÁRODNÝ	IEC 60364-7-702
FRANCÚZSKO	NF C 15-100-7-702
NEMECKO	DIN VDE 0100-702
HOLANDSKO	NEN 1010-702

NÁVOD NA OBSLUHU

1. Skontrolujte, či je filtračné čerpadlo vypnuté. Spínač je umiestnený na motorovej skrini.
2. Pripojte napájací kábel na zásuvku chránenú uzemneným ističom.

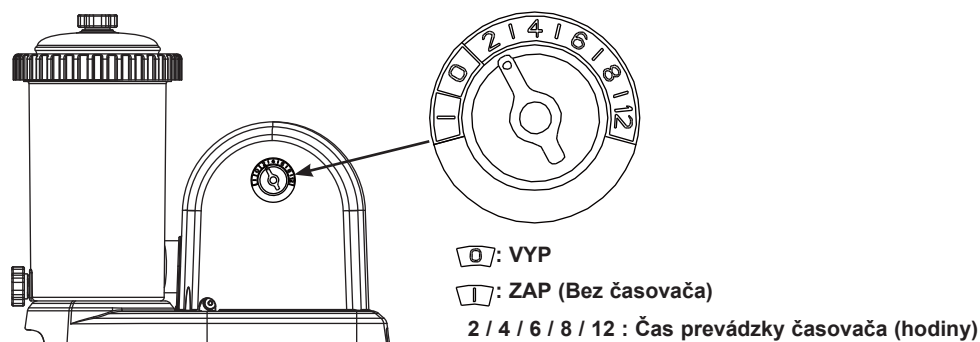
⚠ VAROVANIE

Nebezpečenstvo úrazu elektrickým prúdom! Pripojte tento výrobok len na uzemnenú zásuvku chránenú uzemneným ističom (GFCI) alebo prúdovým chráničom (RCD). Obráťte sa na kvalifikovaného elektrikára, ak nemôžete overiť, či je zásuvka je chránená GFCI / RCD. Požiadajte kvalifikovaného elektrikára o inštaláciu GFCI / RCD s maximálnym vypínacím prúdom 30 mA. Nepoužívajte prenosný prúdový chránič (PRCD).

DÔLEŽITÉ

Ak chcete zabrániť zablokovaniu vzduchu, otvorte najprv spodný plunžerový ventil (pripojený na prívodnú hadicu) a potom horný plunžerový ventil (pripojený na výstupnú hadicu). Otvorte odvzdušňovací ventil a počkajte, kým voda začne vytekať z odvzdušňovacieho ventilu, potom odvzdušňovací ventil zatvorte.

3. Otočte obe rukoväte plunžerových ventilov úplne proti smeru hodinových ručičiek, pokiaľ sa nezastavia. Tým sa otvorí ventil, ktorý umožní vode prúdiť do filtračného čerpadla.
 4. Keď voda prúdi do filtračného čerpadla, tlak vody umožní, aby uviaznutý vzduch vo vnútri unikol cez odvzdušňovací ventil (2). Keď všetok vzduch unikne, voda bude prúdiť von z ventilu (2). Keď k tomu dôjde, zľahka rukou dotiahnite ventil (2) v smere hodinových ručičiek.
 5. **Ovládanie filtrovacieho čerpadla v režime „ČASOVAČ“:**
 - A. Zapojte napájací kábel do elektrickej zásuvky a nastavte ovládač časovača na požadované prevádzkové hodiny (**Pozrite si obr. 10**). Pozrite sa do „Tabuľky prevádzkových časov“ pre požadované prevádzkové hodiny príslušnej veľkosti bazénu.
 - B. Filtrované čerpadlo teraz filtruje vodu a zastaví sa uplynutím prevádzkových časov. Zabudovaný časovač bude teraz pracovať nastavený počet hodín v rovnaký čas každý deň.
 - C. Prevádzkové časy môžu byť v prípade potreby znovu nastavené. Postupujte podľa krokov A - B.
- Ručné ovládanie filtrovacieho čerpadla (bez režimu „ČASOVAČ“):**
- A. Zapnite pumpu nastavením ovládača do polohy „□“, filtrovacie čerpadlo teraz filtruje vodu.
 - B. Vypnite pumpu nastavením ovládača do polohy „◻“.



OBR. 10

6. Nikdy nepridávajte bazénové chemikálie priamo do filtračného čerpadla. Mohlo by dôjsť k poškodeniu čerpadla a strate záruky.

TABUĽKA PREVÁDZKOVÝCH ČASOV

Táto tabuľka ukazuje požadovaný prevádzkový čas pri priemernom používaní filtrovacieho čerpadla s AGP. Prevádzkový čas filtrovacieho čerpadla by mal byť o 1 hodinu dlhší, než je požadovaná prevádzková doba systému so slanou vodou.

VEĽKOSŤ BAZÉNU		Kapacita vody (vypočítaná na 90% pre bazén s rámom a 80% pre bazén Easy Set a oválny bazén)		Odporúčany prevádzkový čas za deň (Hodiny)
		(Gals)	(Liters)	
INTEX NADZEMNÉ BAZÉNY (AGP)				
EASY SET® BAZÉNY	18' x 42" (549cm x 107cm)	4,786	18,115	4
	18' x 48" (549cm x 122cm)	5,455	20,647	6
OKRÚHLÝ BAZÉN S KOVOVÝM RÁMOM	18' x 48" (549cm x 122cm)	6,423	24,311	6
	21' x 52"	9,533	36,082	8
BAZÉN ULTRA/XTR FRAME	16' x 48" (488cm x 122cm)	5,061	19,156	4
	18' x 48" (549cm x 122cm)	6,423	24,311	6
	18' x 52" (549cm x 132cm)	6,981	26,423	6
	20' x 48"	7,947	30,079	6
GRAPHITE GRAY PANEL POOL SET™	15'8" x 49"	4,440	16,805	4
	16'8" x 49" (508cm x 124cm)	5,061	19,156	4
	18'8" x 53" (569cm x 135cm)	6,981	26,423	6
OVÁLNÝ BAZÉN S RÁMOM	20' x 12' x 48" (610cm x 366cm x 122cm)	4,393	16,628	4
OBDĽ. BAZÉN ULTRA FRAME	15' x 9' x 48"	3,484	13,187	4
	18' x 9' x 52" (549cm x 274cm x 132cm)	4,545	17,203	4
	20' x 10' x 52"	5,611	21,238	4
	24' x 12' x 52" (732cm x 366cm x 132cm)	8,403	31,805	6

ČISTENIE ALEBO VÝMENA FILTRAČNEJ KAZETY

Odporúčame výmenu filtračnej kazety najmenej raz za 2 týždne. Pravidelne sledujte úroveň zanesenia filtra.

1. Uistite sa, že filtrovacie čerpadlo nie je v prevádzke. Odpojte napájací kábel.
2. Otočte obe rukoväte plunžerových ventilov úplne v smere hodinových ručičiek, pokiaľ sa nezastavia. Tým sa uzavrie ventil a zabráni pretekaniu vody z bazéna.
3. Jemne otočte horný odvzdušňovací ventil raz alebo dvakrát proti smeru hodinových ručičiek. Kryt skrine možno teraz ľahko odstrániť.
4. Odskrutkujte proti smeru hodinových ručičiek závitovú manžetu filtrovacej skrine **(1)** z filtrovacej skrine. Odložte ju na bezpečné miesto.
5. Zložte kryt skrine **(4)**.
6. Teraz vyberte použitú filtrovaciu kazetu.
7. Skontrolujte vnútro filtrovacej skrine.
8. Ak sa na spodku skrine nachádzajú nečistoty alebo sediment, potom:
 - A. Proti smeru hodinových ručičiek jemne odskrutkujte a vyberte sedimentný ventil **(2)**, umiestnený na spodnej časti skrine. Odložte ho na bezpečné miesto.
 - B. Vedrom vody alebo záhradnou hadicou nalejte vodu do skrine na odplavenie usadenín.
 - C. Jemne naskrutkujte naspäť sedimentný ventil **(2)** v smere hodinových ručičiek. Príliš neutľahujte.
9. Vložte novú filtrovaciu kazetu do skrine. Na výmenu používajte iba originálne kazety Intex. Podrobnosti môžete nájsť v kapitole „Náhradné diely“.
10. Nasadte kryt skrine **(4)** na jeho miesto a v smere hodinových ručičiek naskrutkujte manžetu **(1)** na filtrovaciu skriňu.
11. Otočte obe rukoväte plunžerových ventilov úplne proti smeru hodinových ručičiek, pokiaľ sa nezastavia. Tým sa otvorí ventil, ktorý umožní vode prúdiť do filtračného čerpadla.
12. Keď zachytený vzduch unikol cez odvzdušňovací ventil, jemne dotiahnite ventil **(2)** v smere hodinových ručičiek.
13. Pripojte napájací kábel.
14. Zapnite čerpadlo.
15. Pravidelne kontrolujte vstupné a výstupné otvory, či nie sú upchaté. Zabezpečte tak dobrú filtráciu.
16. Likvidácia akéhokoľvek použitého filtračného média musí byť v súlade s príslušnými miestnymi predpismi a legislatívou.

ÚDRŽBA BAZÉNU A CHEMIKÁLIE

- Všetky bazény vyžadujú starostlivosť, aby zostávala voda čistá a hygienicky nezávadná. Pri správnej chemickej kontrole vám filter pomôže dosiahnuť tento cieľ. Obráťte sa na svojho dodávateľa bazéna pre pokyny o správnom použití chlóru, protiriasových a iných chemických látok potrebných pre iskrivo čistú vodu.
- Uschovávajújte bazénovú chémiu mimo dosahu detí.
- Nepridávajte chemikálie do bazénu, keď je obsadený. Mohlo by dôjsť k podráždeniu kože alebo očí.
- Denná kontrola pH a chemická úprava vody je veľmi dôležitá a nemôže byť podcenená. Prídavanie chlóru, protiriasových chemikálií a udržiavanie správnej hladiny pH sú potrebné pri plnení bazéna a tiež počas sezóny. Poradte sa so svojim miestnym dodávateľom bazéna pre pokyny.
- Prvé naplnenie bazénu v sezóne môže mať za následok poloslanú vodu, ktorá vyžaduje viac prísad do vody a ďalšiu výmenu filtra. Nedovoľte plávanie v bazéne, kým hodnota pH nebude vyvážená. Poradte sa so svojim miestnym dodávateľom bazéna pre pokyny.
- Majte k dispozícii náhradné filtračné kazety. Vymeňte kazetu každé dva týždne.
- Chlórovaná voda môže poškodiť trávniky, záhrady alebo kroviny, keď sa deti hrajú a striekajú bazénovú vodu. Trávnaté plochy pod bazénovým pláštom budú zničené. Upozorňujeme, že niektoré druhy tráv môžu rásť cez plášť.
- Filtrácia doba závisí na veľkosti bazéna, počasí a úrovni použitia. Experimentujte s rôznymi časmi tak, aby ste dosiahli čistú vodu.
- Európska norma EN16713-3 vymenováva niektoré ďalšie informácie o kvalite bazénovej vody a jej úprave, ktoré možno nájsť na www.intexcorp.com/support.

UPOZORNENIE

Koncentrované roztoky chlóru môžu poškodiť bazénový plášť. Vždy postupujte podľa pokynov výrobcu chemikálií a podľa varovaní o zdraví a nebezpečenstve.

SKLADOVANIE & ZAZIMOVANIE

1. Pred vyprázdnením vášho bazénu pre dlhodobé skladovanie alebo prepravu sa uistite, že voda je nasmerovaná do vhodného odtoku vody preč z domu. Zoznámte sa s miestnymi predpismi pre špecifické pokyny, ktoré sa týkajú likvidácie bazénovej vody.
2. Odpojte napájací kábel z elektrickej zásuvky.
3. Teraz vypustíte bazén.
4. Keď je bazén prázdny, odpojte všetky hadice z čerpadla a plunžerových ventilov a vyberte sitká zo steny bazéna.
5. Vypustíte vodu z filtrovacieho čerpadla.
6. Nechajte diely filtrovacieho čerpadla a hadice dôkladne vyschnúť na vzduchu.
7. Vyberte obidva plunžerové ventily z prípojok (**13 & 16**). Dávajte pozor, aby ste nestratili stupňovitou gumovú podložku (**10**).
8. Natrite ďalej uvedené O-krúžky a podložky s vazelínou pre dlhodobé skladovanie:
 - Odvzdušňovací ventil a sedimentné O-krúžky (**3**).
 - O-krúžok krytu filtrovacej skrine (**5**).
 - O-krúžky čerpadlovej hadice (**9**).
 - Stupňovité podložky zostavy sitka a ventilu (**10**).
 - Gumové podložky plochého sitka (**12**).
9. Zlikvidujte použitú filtráciu kazetu. Odložte si 1 alebo 2 nové kazety pre použitie v nasledujúcej sezóne.
10. Pre skladovanie je najlepšie umiestniť všetky suché diely do originálnych obalov alebo ich vložiť do vzduchotesného plastového vrečka.
11. Skladujte výrobok a jeho príslušenstvo na suchom mieste. Skladovací priestor má byť s kontrolovanou teplotou od 32 stupňov Fahrenheita (0 stupňov Celzia) do 104 stupňov Fahrenheita (40 stupňov Celzia).

ODSTRAŇOVANIE PROBLÉMOV

PROBLÉM	PRÍČINA	RIEŠENIE
MOTORA ČERPADLA SA NESPUSTÍ	<ul style="list-style-type: none"> Motor nie je zapojený. Istič GFCI / RCD je vypnutý. Motor je príliš horúci a ochrana proti preťaženiu ho vypne. 	<ul style="list-style-type: none"> Kábel čerpadla musí byť zapojený do 3-vodičovej zásuvky, ktorá je chránená prúdovým ističom alebo chráničom triedy A. Resetujte istič. Ak sa istič opakovane vypína, váš elektrický systém môže mať poruchu. Vypnite istič a zavolajte elektrikára na odstránenie problému. Nechajte motor vychladnúť.
FILTER NEVYČISTÍ BAZÉN	<ul style="list-style-type: none"> Nesprávna hladina chlóru alebo pH. Filtračná kazeta je znečistená. Poškodená kazeta. Nadmerne znečistený bazén. Filtračné sitko zabraňuje prietoku vody. 	<ul style="list-style-type: none"> Nastavte hladinu chlóru a pH. Poradte sa so svojim miestnym dodávateľom bazéna. Vyčistite alebo vymeňte kazetu. Skontrolujte otvory kazety. V prípade poškodenia vymeňte. Nechajte filter pracovať dlhšiu dobu. Vyčistite filtračné sitko na vstupe.
FILTER NEPREČERPÁVA VODU ALEBO PRIETOK JE VEĽMI POMALÝ	<ul style="list-style-type: none"> Upchatý prívod alebo výpusť. Únik vzduchu na prívodnom vedení. Vodný kameň alebo upchanie kazety. Nadmerne znečistený bazén. Znečistená filtrovací kazeta. Tryska a filtrovacie prípojky sú obrátené. Vstupná závitová vzduchová prípojka je pripojená na nesprávny otvor plášťa. 	<ul style="list-style-type: none"> Odstráňte upchanie prívodnej hadice je vyprázdnením do bazéna. Utiahnite hadicové spony, skontrolujte, či hadice nie sú poškodené, skontrolujte hladinu vody v bazéne. Vymeňte kazetu. Čistite kazetu častejšie. Vyčistite vnútro plunžerového ventilu. Potiahnite za rukoväť ventilu do úplne vysunut polohy. Namontujte trysku do hornej polohy prívodu bazéna a sitko do dolnej polohy výstupu bazéna. Uistite sa, že vstupná závitová vzduchová prípojka je pripojená na horný bazénový vstupný otvor.
ČERPADLO NEFUNGUJE	<ul style="list-style-type: none"> Nízka hladina vody. Upchané filtrovacie sitko. Únik vzduchu na prívodnej hadici. Chybný motor alebo sa zaseklo obežné koleso. Uviaznutie vzduchu vo vnútri komory. 	<ul style="list-style-type: none"> Naplňte bazén na správnu hladinu. Vyčistite filtračné sitko na vstupe. Utiahnite hadicové spony a skontrolujte, či hadica nie je poškodená. Odstráňte všetky konáriky alebo listy z prívodnej hadice. Otvorte vypúšťací ventil v hornej časti čerpadla.
HORNÝ KRYT NETESNÍ	<ul style="list-style-type: none"> Chýba O-krúžok. Kryt alebo odvodušňovací ventil netesnia. 	<ul style="list-style-type: none"> Zložte kryt a skontrolujte O-krúžok. Dotiahnite kryt alebo ventil (ručne).
HADICA NETESNÍ	<ul style="list-style-type: none"> Hadicové spony nie sú dobre nasadené. Hadicový o-krúžok uvoľnený pri pripojení hadice. Deravá hadica. 	<ul style="list-style-type: none"> Utiahnite alebo vymeňte hadicové spony. Nasaďte O-krúžok späť do drážky. Vymeniť za novú hadicu.
VZDUCHOVÝ UZÁVER	<ul style="list-style-type: none"> Zaseknutý vzduch v puzdre čerpadla a prívodnej hadici. Vstupné a výstupné hadice sú pripojené opačne. 	<ul style="list-style-type: none"> Otvorte odvodušňovací ventil, počkajte, kým voda začne vytekať z ventilu a potom ho zatvorte. Dolná poloha bazénového výstupu je pripojená na prívod vody filtrovacieho čerpadla. Horná poloha bazénového výstupu je pripojená na výstup vody filtrovacieho čerpadla.
NETESNOSŤ VSTUPNEJ ZÁVITOVEJ VZDUCHOVEJ PRÍPOJKY / VZDUCHOVÉHO TRYSKOVÉHO VENTILU	<ul style="list-style-type: none"> Plunžerový ventil nie je dobre pripojený. Vzduchový tryskový ventil netesní a nesmeruje nahor. Vnútorne tesnenie vzduchového tryskového ventilu je zablokované. Vnútorne tesnenie vzduchového tryskového ventilu je znečistené. Vzduchový tryskový ventil je poškodený. 	<ul style="list-style-type: none"> Dotiahnite alebo preinštalujte plunžerový ventil. Utiahnite vzduchový tryskový ventil a skontrolujte, či smeruje nahor. Zapnite čerpadlo a spustite na niekoľko sekúnd, potom odpojte, zopakujte 3x. Odstráňte vzduchový tryskový ventil, vypláchnite nečistoty s vodou a vráťte ventil naspäť. Namontujte nový vzduchový tryskový ventil.

BEŽNÉ PROBLÉMY S BAZÉNMI

PROBLÉM	POPIS	PRÍČINA	RIEŠENIE
RIASY	<ul style="list-style-type: none"> Zelenkavá voda. Zelené alebo čierne škvrny na bazénovom plášti. Bazénový plášť je klzký a/alebo má nepríjemný zápach. 	<ul style="list-style-type: none"> Chlór a úroveň pH potrebujú úpravu. 	<ul style="list-style-type: none"> Super chlorácia so šokovou terapiou. Upravte pH na úroveň odporúčanú obchodom pre váš bazén. Povysávajte bazénové dno. Udržujte správnu hladinu chlóru.
ZAFARBENÁ VODA	<ul style="list-style-type: none"> Voda sa sfarbí na modro, do hnedo, alebo čierna pri prvom ošetrení chlórrom. 	<ul style="list-style-type: none"> Meď, železo alebo mangán vo vode sú oxidované pridaným chlórrom. 	<ul style="list-style-type: none"> Upravte pH na odporúčanú úroveň. Spustíte filter, až pokiaľ nebude voda čistá. Častejšie vymieňajte kazetu.
PLÁVAJÚCE LÁTKY VO VODE	<ul style="list-style-type: none"> Voda je zakalená alebo má mliečne zafarbenie. 	<ul style="list-style-type: none"> „Tvrdá voda“ spôsobená príliš vysokou úrovňou pH. Obsah chlóru je nízky. Cudzie látky vo vode. 	<ul style="list-style-type: none"> Upravte hodnotu pH. Požiadajte vášho predajcu bazéna o radu. Skontrolujte správnu hladinu chlóru. Vyčistite alebo vymeňte vašu filtračnú kazetu.
NEUSTÁLE NÍZKA HLADINA VODY	<ul style="list-style-type: none"> Hladina je nižšia ako v predchádzajúci deň. 	<ul style="list-style-type: none"> Roztrhnutie alebo diera v bazénovom plášti alebo hadiciach. Vypúšťacie ventily sú uvoľnené. 	<ul style="list-style-type: none"> Opravte pomocou súpravy na opravy. Prstom utesnite všetky zátky.
SEDIMENT NA DNE BAZÉNA	<ul style="list-style-type: none"> Nečistoty alebo piesok na dne bazéna. 	<ul style="list-style-type: none"> Časté používania, nastupovanie a vystupovanie z bazéna. 	<ul style="list-style-type: none"> Na vyčistenie dna bazéna použite vysávač Intex.
POVRCHOVÉ NEČISTOTY	<ul style="list-style-type: none"> Lístie, hmyz atď. 	<ul style="list-style-type: none"> Bazén je príliš blízko stromov. 	<ul style="list-style-type: none"> Použite bazénový zberač Intex.

DÔLEŽITÉ

Pokiaľ naďalej dochádza k ťažkostiam, kontaktujte prosím naše oddelenie pre zákaznícky servis. Pozrite si samostatný zoznam „autorizovaných servisných center“.

VŠEOBECNÉ POKYNY PRE BEZPEČNOSŤ PRI VODE

Vodná rekreácia je zábavná a terapeutická. Avšak obsahuje riziká spojené so zranením a smrťou. Ak chcete znížiť riziko zranenia, prečítajte si a dodržiavajte všetky varovania uvedené na výrobku, balení a vložené písomné informácie a pokyny. Zapamätajte si však, že varovania na výrobku, návod a bezpečnostné pokyny pokrývajú niektoré bežné riziká pre vodnú rekreáciu, ale nepokrývajú všetky riziká a/alebo nebezpečenstvá.

Pre ďalšie ochranné opatrenia sa tiež zoznámte s týmito všeobecnými zásadami, ako aj pokynmi uvádzanými celoštátno uznávanými bezpečnostnými organizáciami:

- Vyžaduje sa neustály dohľad. Musí byť vymenovaná príslušná dospelá osoba za „záchrancu“ alebo plavčíka, najmä ak sa v bazéne a jeho okolí vyskytujú deti.
- Naučte sa plávať.
- Naučte sa poskytovať prvú pomoc, masáž srdca a umelé dýchanie.
- Poučte každého, kto dohliada na používateľov bazéna, o možných rizikách spojených s používaním bazéna a ochranných prostriedkoch, ako sú zamknuté dvere, závary a pod.
- Poučte všetkých používateľov bazéna, vrátane detí, čo robiť v prípade núdze.
- Vždy používajte zdravý rozum a správny úsudok pri každej aktivite vo vode.
- Vykonávajte dohľad.

OBMEDZENÁ ZÁRUKA

Vaše filtračné čerpadlo Krystal Clear™ bolo vyrobené z najkvalitnejších materiálov a bolo vysokokvalitne spracované. Všetky produkty Intex boli pred opustením továrne skontrolované a sú bez výskytu akýchkoľvek porúch. Táto obmedzená záruka sa vzťahuje len na filtračné čerpadlo Krystal Clear™ a príslušenstvo uvedené nižšie.

Táto obmedzená záruka je dodatkom, a nie náhradou vašich zákonných práv a opravných prostriedkov. Vaše zákonné práva majú prednosť do takej miery, v akom je táto záruka v rozpore s niektorým z vašich zákonných práv. Napríklad spotrebiteľské zákony v celej Európskej únii stanovujú zákonné práva navyše k záruke, ktorú obdržíte v rámci tejto obmedzenej záruky: informácie o spotrebiteľských právach celej EÚ nájdete na internetovej stránke Európskeho spotrebiteľského centra http://ec.europa.eu/consumers/ECC/contact_en/htm.

Ustanovenia tejto obmedzenej záruky sa vzťahujú len na pôvodného kupujúceho a táto záruka je neprenosná. Táto obmedzená záruka je platná počas obdobia uvedeného nižšie od dátumu prvého maloobchodného zakúpenia. Odložte si váš pôvodný nákupný doklad s týmto návodom, pretože bude potrebné predložiť doklad o nákupe pri uplatnení reklamácie, inak je obmedzená záruka neplatná.

Krystal Clear™ Filtračné čerpadlo – 2 Rokov

Záruka na hadice, plunžerové ventily a armatúry – 180 dní

Ak zistíte výrobnú chybu v lehotách uvedených vyššie, obráťte sa na príslušné servisné stredisko Intex uvedené v samostatnom zozname „autorizovaných servisných center“. Ak sa predmet vráti podľa pokynov servisného strediska Intex, servisné stredisko skontroluje predmet a rozhodne o oprávnenosti nároku. Ak sa na predmet vzťahujú ustanovenia záruky, bude predmet zadarmo opravený alebo vymenený za rovnakú alebo porovnateľnú položku (podľa rozhodnutia Intex).

Žiadne ďalšie záruky sa neposkytujú, okrem tejto záruky a zákonných nárokov platných vo vašej krajine. Do rozsahu prípustnom vo vašej krajine Intex v žiadnom prípade nenesie zodpovednosť voči vám ani žiadnej tretej strane za priame alebo nepriame škody vyplývajúce z používania vášho filtračného čerpadla Krystal Clear™ (názov produktu), činnosti jeho zástupcov a zamestnancov (vrátane výroby výrobku). Niektoré krajiny alebo jurisdikcie nedovoľujú vylúčenie alebo obmedzenie náhodných alebo následných škôd, takže vyššie uvedené obmedzenia alebo vylúčenia sa na vás nemusia vzťahovať.

Táto obmedzená záruka sa neuplatní v nasledujúcich prípadoch:

- Ak filtračné čerpadlo Krystal Clear™ bol vystavený nedbanlivosti, nesprávnemu použitiu alebo nasadeniu, nehodám, nesprávnemu používaniu, nevhodnému napätiu alebo prúdu v rozpore s návodom na obsluhu, nesprávnej údržbe alebo skladovaniu;
- Ak filtračné čerpadlo Krystal Clear™ bol vystavený poškodeniu okolnosťami mimo kontrolu Intex vrátane a bez obmedzenia na bežné opotrebovanie a poškodenie spôsobené požiarom, povodňou, zamrznutím, dažďom alebo inými vonkajšími prírodnými silami;
- Na diely a súčasti, ktoré nepredáva Intex; a / alebo.
- Na neoprávnené úpravy, opravy či demontáž filtračného čerpadla Krystal Clear™ kýmkoľvek iným ako pracovníkom servisného strediska Intex.

Náklady spojené so stratou bazénovej vody, chemikálií alebo poškodením vodou nie sú pokryté touto zárukou. Zranenia alebo poškodenia akéhokoľvek majetku alebo osôb nie sú kryté touto zárukou.

Citiți cu atenție manualul de utilizare și respectați toate instrucțiunile referitoare la utilizarea și întreținerea corectă ale filtračného čerpadla Krystal Clear™. Întotdeauna inspectați produsul înainte de utilizare. Garanția dumneavoastră limitată va fi anulată dacă instrucțiunile nu sunt respectate.